

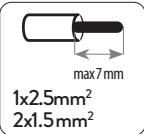





TEC2CAQ...../..., DEC2CAQ...../..., DC2USB...../..., BMEC2CAQ...../..., BMC2USB...../..., CEC2CAQ...../...

ŁADOWARKA 2 X USB

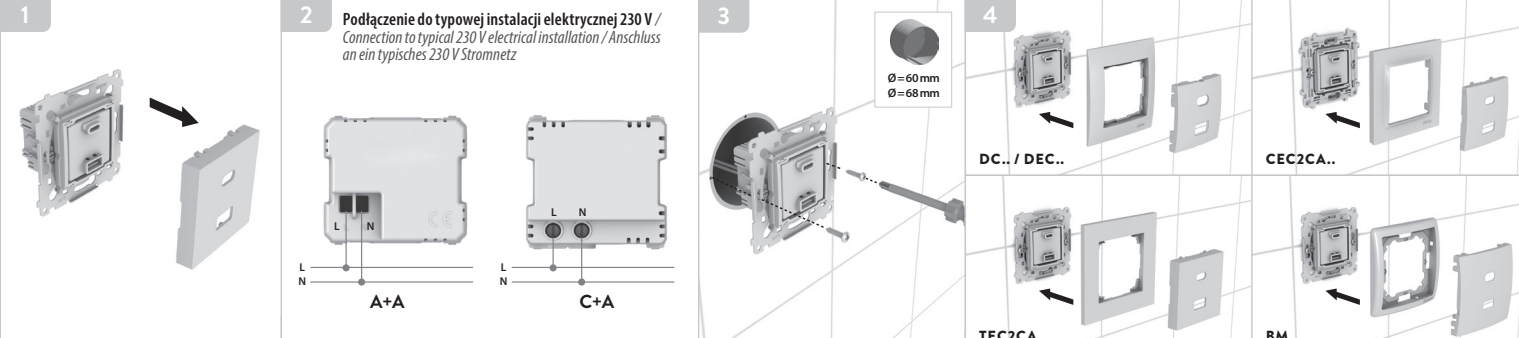
2 X USB CHARGER / 2 X USB LADEGERÄT

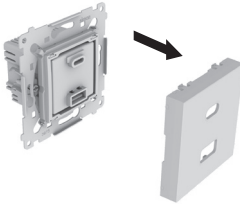
DANE TECHNICZNE / TECHNICAL DATA / TECHNISCHE DATEN

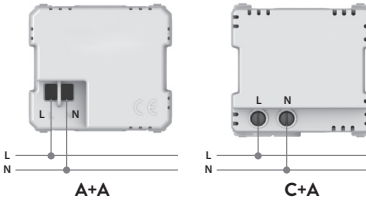
$\sim 230\text{ V} \pm 10\%$ 50 Hz 6(2)A	 <1W	
IP20	 max 7 mm 1x2.5mm ² 2x1.5mm ²	

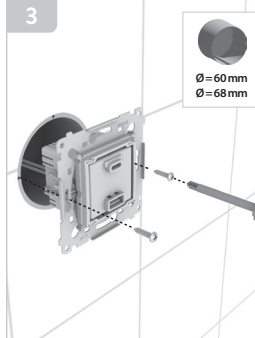
	Gniazdo USB / USB socket / USB-Buchse	Typ / Type / Typ	$\Sigma I_{\max} / U_{DC}$
	A+A	DC2USB	2,1 A / 5 V
		BMC2USB	
	C+A	TEC2CAQ	3,0 A / 5 V 3,0 A / 9 V 2,5 A / 12 V 2,0 A / 15 V 1,5 A / 20 V
		DEC2CAQ	
		BMEC2CAQ	
		CEC2CAQ	


INSTRUKCJA MONTAŻU / INSTALLATION INSTRUCTIONS / MONTAGEANLEITUNG



1 

2 Podłączenie do typowej instalacji elektrycznej 230 V / Connection to typical 230 V electrical installation / Anschluss an ein typisches 230 V Stromnetz


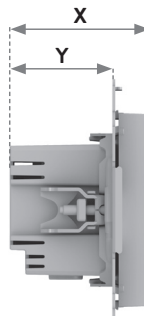
3 
 $\varnothing = 60\text{ mm}$
 $\varnothing = 68\text{ mm}$

4 
 DC.. / DEC..
 TEC2CA..
 CEC2CA..
 BM..

PL Podłączenie należy wykonać zgodnie z instrukcją. Nieprawidłowe podłączenie może być przyczyną uszkodzenia lub nieprawidłowej pracy ładowarki. Gniazda USB pozwalają podłączyć do ładowarki telefon komórkowy, tablet oraz inne urządzenia. Ładowarka pozwala podłączyć 2 urządzenia pobierające łącznie maksymalny prąd ΣI_{\max} (wg tabeli). Należy uwzględnić wymagania dotyczące ładowania dla każdego z podłączonych urządzeń. Ładowarka posiada elektroniczne zabezpieczenie przeciwzwarciowe i przeciążeniowe.

EN Connection must be carried out according to this manual. Incorrect connection may cause damage to the charger or its incorrect functioning. USB sockets allow to connect the charger to a mobile telephone, tablet and other devices. The charger allows to connect 2 devices consuming in total the maximum current ΣI_{\max} (acc. to the table). It is necessary to consider charging requirements for each of the connected devices. The charger has electronic short-circuit and overload protection.

DE Der Anschluss sollte entsprechend der Anleitung vorgenommen werden. Ein falscher Anschluss kann zu Schäden oder Fehlfunktionen des Ladegeräts führen. USB Ports ermöglichen den Anschluss von Mobiltelefonen, Tablets und anderen Geräten an das Ladegerät. Das Ladegerät erlaubt den Anschluss von 2 Geräten, die einen maximalen Gesamtstrom ΣI_{\max} (gemäß Tabelle) verbrauchen. Berücksichtigen Sie die Ladeanforderungen für jedes angeschlossene Gerät. Das Ladegerät verfügt über einen elektronischen Kurzschluss- und Überlastschutz.




Typ / Type / Typ	X [mm]	Y [mm]
TEC2CAQ	41	30
DEC2CAQ		
BMEC2CAQ	42	
CEC2CAQ		
DC2USB	45	33
BMC2USB	46	

! **PL** Urządzenie przeznaczone jest do pracy ciągłej oraz podłączenia do instalacji stałej, która musi być zgodna z obowiązującymi normami i przepisami. Obwód elektryczny, do którego podłączone jest urządzenie, musi być zabezpieczony bezpiecznikiem o prądzie zadziałania maks. 16 A. Przed zainstalowaniem wyłączyć bezpieczniki instalacji domowej. Podłączenie powinna wykonać osoba posiadająca odpowiednie kwalifikacje. EN The device is designed for continuous operation and connection to a permanent installation. The electric circuit to which the device is connected must be protected with a fuse with a breaking current of max. 16 A. Before installing, switch off the fuses of the domestic installation. The connection should be made by a person with appropriate qualifications. DE Das Gerät ist für den Dauerbetrieb und den Anschluss an eine ortsfeste Installation bestimmt, die den geltenden Normen und Vorschriften entsprechen muss. Der Stromkreis, an den das Gerät angeschlossen ist, muss mit einer Sicherung mit einem maximalen Auslösestrom von 16 A abgesichert sein. Vor der Installation schalten Sie die Sicherungen der Hausinstallation aus. Der Anschluss sollte von einer qualifizierten Person vorgenommen werden.

WARUNKI GWARANCJI / WARRANTY / GARANTIE

- Spółka KONTAKT-SIMON SA z siedzibą w Czechowicach - Dziedzicach ul. Bestwińska 21, udziela na niniejszy wyrób 24 miesiące gwarancji, licząc od daty sprzedaży
 - Gwarancja jest udzielana tylko na terytorium Rzeczypospolitej Polskiej i na tym terytorium może być realizowana.
 - Gwarancji udziela się na sprawne działanie produktu.
 - Gwarancją nie są objęte uszkodzenia i wady powstałe na skutek niewłaściwego użytkowania
 - Podstawą realizacji uprawnień z tytułu udzielonej gwarancji jest dowód zakupu produktu z danymi sprzedawcy i datą sprzedaży.
 - Kupującemu przysługuje prawo bezpłatnej naprawy, a gdy naprawa jest niemożliwa, wymiany niesprawnych elementów lub wyrobu na taki sam lub równorzędny w przypadku zaprzestania produkcji reklamowanego elementu przez KONTAKT-SIMON S.A.
 - Czas odpowiedzi na reklamację: 14 dni, od dnia jej otrzymania. Czas realizacji: 30 dni od dnia dostarczenia wadliwego produktu do Producenta. W przypadku braku zgodności rzeczy sprzedanej z umową kupującemu z mocy prawa przysługują środki ochrony prawnej ze strony i na koszt sprzedawcy oraz że gwarancja nie ma wpływu na te środki ochrony prawnej.
- Więcej informacji znajdziesz na stronie: <https://www.kontakt-simon.com/pl/Warunki-gwarancji.html>
 EN Warranty conditions available at: www.kontakt-simon.com/warranty DE Garantiebedingungen abrufen unter: www.kontakt-simon.com/warranty





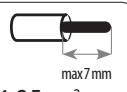
PL Znak przekreślonego kosza jest symbolem selektywnego zbierania i oznacza, że produktu nie należy wyrzucać razem ze zwykłymi odpadami domowymi. Prawidłowa utylizacja produktu pozwala uniknąć niekorzystnego wpływu na środowisko i zdrowie ludzi, który może mieć miejsce w przypadku nieprawidłowego usuwania produktu. Produkt należy przekazać do odpowiedniego punktu, który zajmuje się zbieraniem i recyklingiem urządzeń elektrycznych i elektronicznych. Szczegółowe informacje są dostępne u dostawców i dystrybutorów. Urządzenie jest zbudowane z materiałów, które mogą być poddane ponownemu przetworzeniu lub recyklingowi. Rolą gospodarstw domowych jest odpowiednie postępowanie z użytym sprzętem elektrycznym i elektronicznym. EN The crossed-out bin symbol is a symbol of selective collection and means that the product should not be disposed of with the normal household waste. By ensuring this product is disposed of properly, you will help prevent potential negative consequences for the environment and human health, which could otherwise arise from inappropriate disposal of this product. The product should be taken to the appropriate point that deals with the collection and recycling of electrical and electronic equipment. Detailed information is available from suppliers and distributors. The device is made of materials that can be reprocessed or recycled. The role of households is to properly manage waste from electrical and electronic equipment. DE Die Abbildung einer durchgestrichenen Mülltonne ist ein Symbol für eine getrennte Sammlung und bedeutet, dass das Produkt getrennt vom Hausmüll zu entsorgen ist. Durch die fachgerechte Entsorgung des Produkts vermeiden Sie die negativen Auswirkungen auf die Umwelt und die menschliche Gesundheit, die bei einer unsachgemäßen Entsorgung des Produkts auftreten können. Das Produkt soll bei einer geeigneten Sammel- und Recyclingstelle für Elektro- und Elektronikaltgeräte abgegeben werden. Ausführliche Informationen sind bei den Lieferanten und Händlern erhältlich. Das Gerät ist aus Werkstoffen hergestellt, die recycelt oder wiederverwendet werden können. Es ist Aufgabe der Haushalte, Elektro- und Elektronikaltgeräte ordnungsgemäß zu behandeln.



TEC2CAQ...../..., DEC2CAQ...../..., DC2USB...../..., BMEC2CAQ...../..., BMC2USB...../..., CEC2CAQ...../...

2 X USB NABÍJEČKA

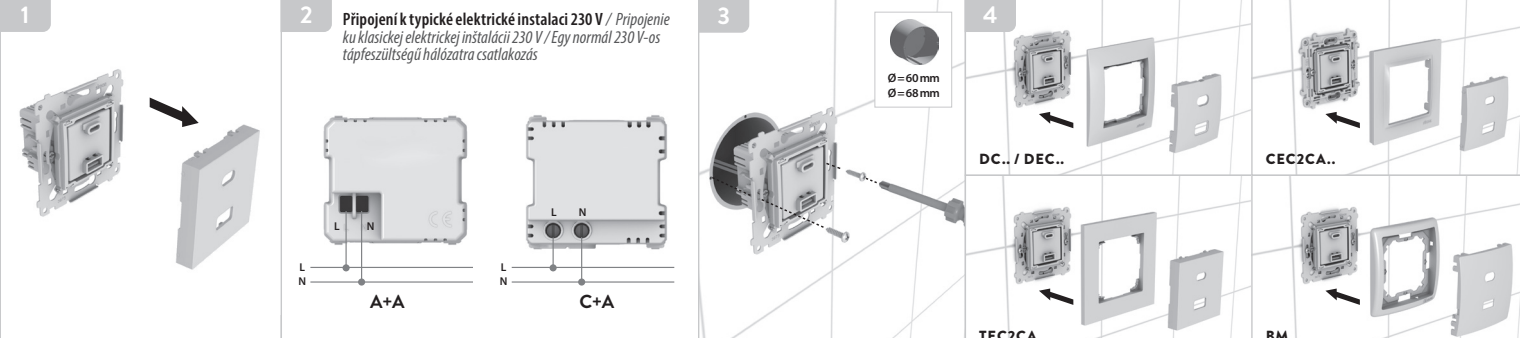
2 X USB NABÍJAČKA / 2 X USB TÖLTŐ

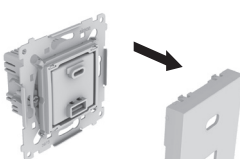
TECHNICKÉ ÚDAJE / TECHNICKÉ ÚDAJE / MŰSZAKI ADATOK

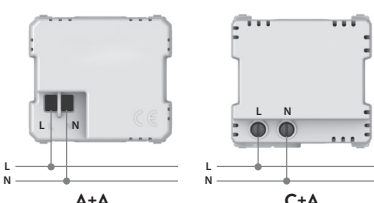
~230 V ± 10% 50 Hz 6(2)A	 <1W	
IP20	 max 7 mm 1x2.5mm ² 2x1.5mm ²	CE

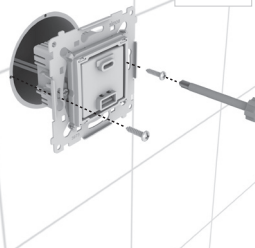
	Zásuvka USB / Zásuvka USB / USB aljzat	Typ / Typ / Típus	ΣI _{max} /U _{bc}
	A+A	DC2USB BMC2USB	2,1 A / 5 V
	C+A	TEC2CAQ DEC2CAQ BMEC2CAQ CEC2CAQ	3,0 A / 5 V 3,0 A / 9 V 2,5 A / 12 V 2,0 A / 15 V 1,5 A / 20 V

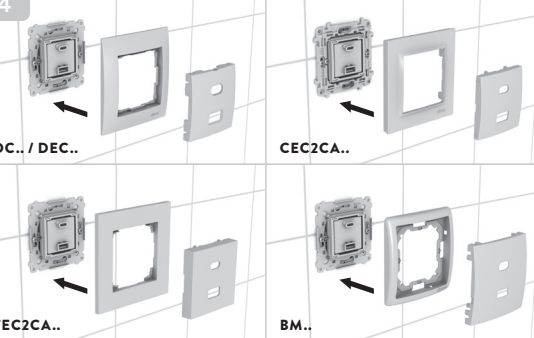
NÁVOD K MONTÁŽI / NÁVOD NA MONTÁŽ / SZERELÉSI ÚTMUTATÓ



1 

2 **Připojení k typické elektrické instalaci 230 V / Pripojenie ku klasickej elektrickej inštalácii 230 V / Egy normál 230 V-os tápfeszültségű hálózatra csatlakozás**


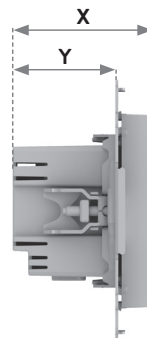
3 

4 

CZ Připojení musí být provedeno v souladu s pokyny. Nesprávné připojení může způsobit poškození nebo nesprávný provoz nabíječky. USB zásuvky umožňují připojit k nabíječce mobilní telefon, tablet a další zařízení. Nabíječka umožňuje připojit 2 zařízení, která spotřebávají celkový maximální proud ΣI_{max} (dle tabulky). Zvažte požadavky na nabíjení pro každé připojené zařízení. Nabíječka má elektronickou ochranu proti zkratu a přetížení.

SK Pripojenie musí byť vykonané v súlade s pokynmi. Nesprávne pripojenie môže spôsobiť poškodenie alebo nesprávnu prevádzku nabíjačky. USB zásuvky umožňujú pripojiť k nabíjačke mobilný telefón, tablet a ďalšie zariadenia. Nabíjačka umožňuje pripojiť 2 zariadenia, ktoré spotrebúvajú celkový maximálny prúd ΣI_{max} (podľa tabuľky). Zvážte požiadavky na nabíjanie pre každé pripojené zariadenie. Nabíjačka má elektronickú ochranu proti skratu a preťaženiu.


HU A csatlakoztatást az utasításoknak megfelelően kell elvégezni. A helytelen csatlakoztatás a töltő károsodását vagy hibás működését okozhatja. Az USB aljzatok segítségével mobiltelefon, tabletet és egyéb eszközöket csatlakoztathat a töltőhöz. A töltő 2 olyan eszközt csatlakoztathat teszi lehetővé, amelyek teljes maximális áramfogyasztása ΣI_{max} (a táblázatnak megfelelően). Kérjük, vegye figyelembe az egyes csatlakoztatott eszközök töltési követelményeit. A töltő elektronikus rövidzárlat- és túlterhelésvédelemmel rendelkezik.



Typ / Typ / Típus	X [mm]	Y [mm]
TEC2CAQ	41	30
DEC2CAQ		
BMEC2CAQ	42	
CEC2CAQ		
DC2USB	45	33
BMC2USB	46	

! CZ Zařízení je určeno pro nepřetržitý provoz a připojení k pevné instalaci, která musí odpovídat platným normám a předpisům. Elektrický obvod, ke kterému je zařízení připojeno, musí být chráněn pojistkou s maximálním proudem 16 A. Před instalací vypněte pojistky domovní instalace. Připojení by měla provádět osoba s příslušnou kvalifikací. SK Spotřebič je určený na nepretržitú prevádzku a pripojenie k pevnej inštalácii, ktorá musí spĺňať platné normy a predpisy. Elektrický obvod, ku ktorému je jednotka pripojená, musí byť chránený poistkou s maximálnym prúdom 16 A. Pred inštaláciou vypnite poistky domácej inštalácie. Pripojenie by mala vykonať kvalifikovaná osoba. HU A készüléket folyamatos működésre és rögzített csatlakozásra tervezték, amelynek meg kell felelnie az erre vonatkozó szabványoknak és előírásoknak. Az elektromos hálózatot, amelyhez a készülék csatlakozik védeni kell max. 16 A kioldóáramú biztosítékkal. Telepítés előtt kapcsolja ki az otthoni elektromos hálózat biztosítékait. A készülék üzembe helyezését csak szakképzett villanyszerelő végezheti el

CZ Záruční podmínky dostupné na: www.kontakt-simon.com/warranty SK Záručné podmienky dostupné na: www.kontakt-simon.com/warranty HU A garanciális feltételek elérhetők: www.kontakt-simon.com/pl/warranty

 CZ Symbol přeškrtnutého koše je symbolem tříděného sběru a znamená, že výrobek by se neměl vyhazovat společně s běžným odpadem z domácnosti. Správná likvidace výrobku umožňuje vyhnout se negativnímu vlivu na životní prostředí a lidské zdraví, k němuž může dojít v případě nesprávného odstraňování výrobku. Výrobek předejte na příslušné místo, které se věnuje sběru a recyklaci elektrických a elektronických zařízení. Podrobné informace jsou dostupné u dodavatele a distributorů. Zařízení je zkonstruováno z materiálů, které lze znovu zpracovat nebo recyklovat. Rolí domácnosti je zodpovědné zacházení s vysloužilými elektrickými a elektronickými zařízeními. SK Symbol přeškrtnutého koša je symbolom separovaného zberu a znamená, že výrobok by sa nemal vyhazovať spolu s bežným domovým odpadom. Správnu likvidáciu výrobku sa zabráni negatívnym vplyvom na životné prostredie a ľudské zdravie, ktoré môžu nastať pri nesprávnej likvidácii výrobku. Odnesť výrobok na vhodné miesto, kde sa zbierajú a recyklujú elektrické a elektronické zariadenia. Podrobné informácie sú k dispozícii u dodávateľov a distribútorov. Zariadenie je vyrobené z materiálov, ktoré možno opätovne spracovať alebo recyklovať. Úlohou domácnosti je zodpovedne zaobchádzať s vyradenými elektrickými a elektronickými zariadeniami. HU Az áthúzott kuka szimbólum a szelektív gyűjtés jelképe, és azt jelenti, hogy a terméket nem szabad a normál háztartási hulladékkal együtt kidobni. Azzal, hogy gondoskodik a termék megfelelő ártalmatlanításáról, segít megelőzni a környezetre és az emberi egészségre gyakorolt lehetséges negatív következményeket, amelyek egyébként a termék nem megfelelő ártalmatlanításából adódhatnak. A terméket az elektromos és elektronikus berendezések begyűjtésével és újrahasznosításával foglalkozó megfelelő helyre kell vinni. Részletes információ a beszállítótól és forgalmazótól kapható. A készülék olyan anyagokból készül, amelyek újrafeldolgozhatók vagy újrahasznosíthatók. A háztartások feladata az elektromos és elektronikus berendezésekből származó hulladék megfelelő kezelése