

IP
20

650
°C

400
V

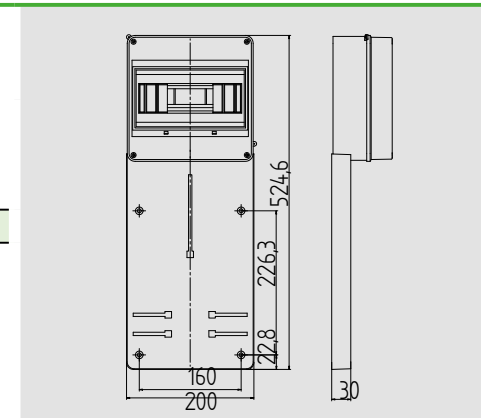
PS



TABLICA LICZNIKOWA 3-FAZOWA Z MIEJSCEM NA ZABEZPIECZENIA 9XS

Typ	Kolor	Opak.	Waga	Indeks
		szt.	kg/szt.	
3F9	Biały RAL 9003	6	0,82	0113-00

Ilość modułów - 9 zaciski PE+N w komplecie
 NORMA: PN-EN 62208:2011, PN-EN 60670-24:2013
 N 1x(5x10mm²+2x16mm²)
 PE 1x(5x10mm²+2x16mm²)
 Na wyposażeniu komplet śrub montażowych do licznika.
 Wymiary: 200x524,6x30mm



IP
20

650
°C

400
V

PS



TABLICA LICZNIKOWA 3-FAZOWA Z MIEJSCEM NA ZABEZPIECZENIA 9XS Z SZYBĄ

Typ	Kolor	Opak. szt.	Waga kg/szt.	Indeks
3F9S	Biały RAL 9003	6	0,83	0114-00

Ilość modułów - 9 zaciski PE+N w komplecie
 NORMA: PN-EN 62208:2011, PN-EN 60670-24:2013
 N 1x(5x10mm²+2x16mm²)
 PE 1x(5x10mm²+2x16mm²)
 Na wyposażeniu komplet śrub montażowych do licznika.
 Wymiary: 200x524,6x30mm

