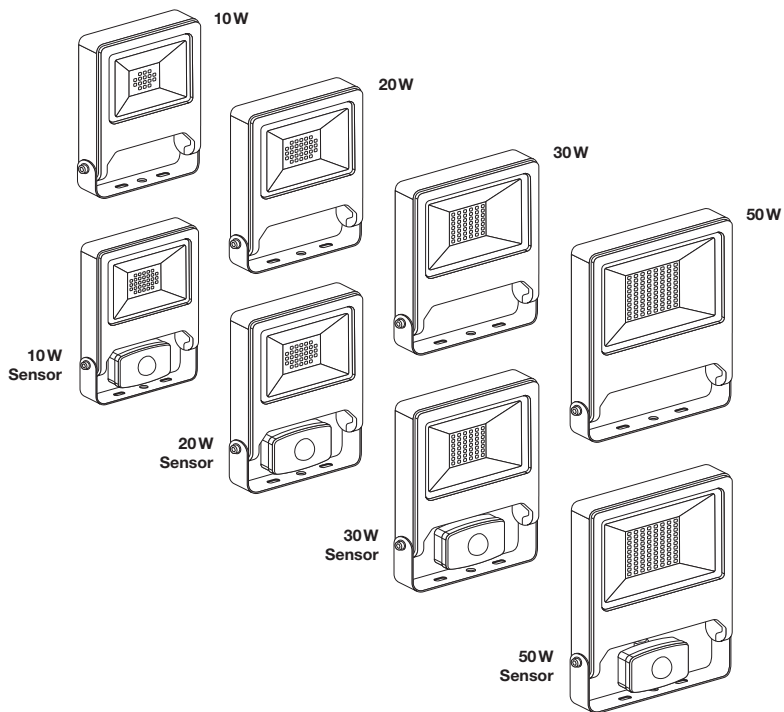


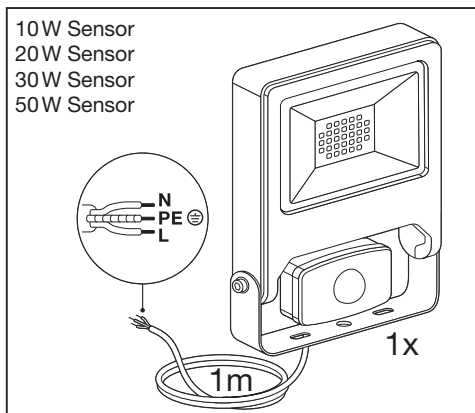
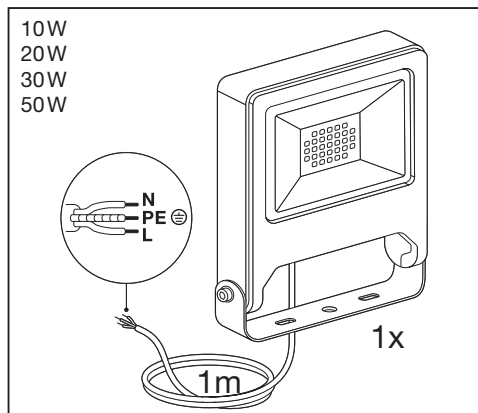
ENDURA® FLOOD

LEDVANCE



| | EAN | W | lm | K | °(°C) | V~ | mA | Hz | PF | ◊ (°) | 📄 |
|--------------------------------|---------------|----|------|------|-----------|---------|-----|-------|------|-------|-------|
| ENDURA FLOOD 10W 830 WT | 4058075239616 | 10 | 800 | 3000 | -20...+45 | 220-240 | 46 | 50/60 | ≥0.9 | 110 | 15000 |
| ENDURA FLOOD 20W 830 WT | 4058075239630 | 20 | 1700 | 3000 | -20...+45 | 220-240 | 92 | 50/60 | ≥0.9 | 110 | 15000 |
| ENDURA FLOOD 30W 830 WT | 4058075239654 | 30 | 2700 | 3000 | -20...+45 | 220-240 | 145 | 50/60 | ≥0.9 | 110 | 15000 |
| ENDURA FLOOD 50W 830 WT | 4058075239678 | 50 | 4500 | 3000 | -20...+45 | 220-240 | 220 | 50/60 | ≥0.9 | 110 | 15000 |
| ENDURA FLOOD SENSOR 10W 830 WT | 4058075292178 | 10 | 800 | 3000 | -10...+40 | 220-240 | 46 | 50/60 | ≥0.7 | 110 | 15000 |
| ENDURA FLOOD SENSOR 20W 830 WT | 4058075239692 | 20 | 1700 | 3000 | -10...+40 | 220-240 | 92 | 50/60 | ≥0.7 | 110 | 15000 |
| ENDURA FLOOD SENSOR 30W 830 WT | 4058075239715 | 30 | 2700 | 3000 | -10...+40 | 220-240 | 145 | 50/60 | ≥0.9 | 110 | 15000 |
| ENDURA FLOOD SENSOR 50W 830 WT | 4058075239739 | 50 | 4500 | 3000 | -10...+40 | 220-240 | 220 | 50/60 | ≥0.9 | 110 | 15000 |

ENDURA® FLOOD

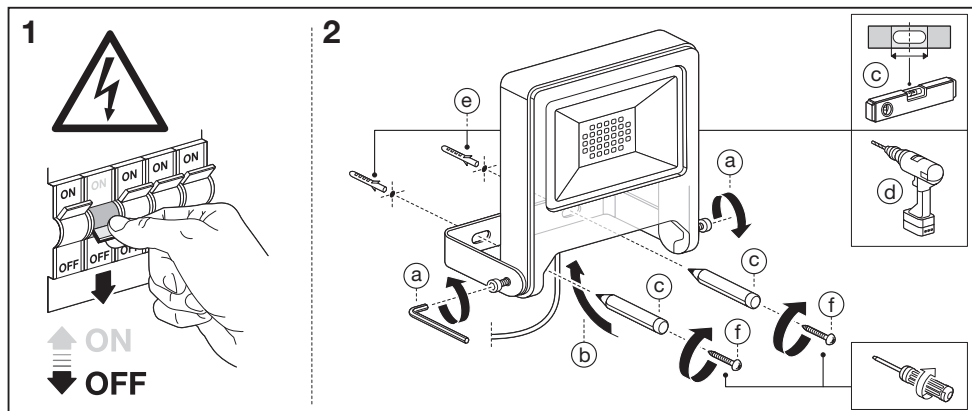


mm

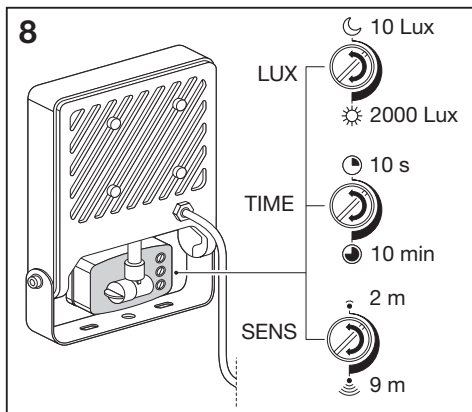
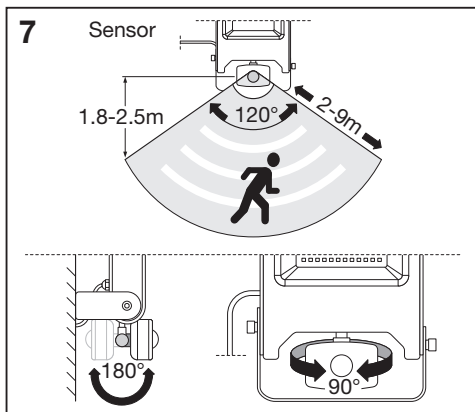
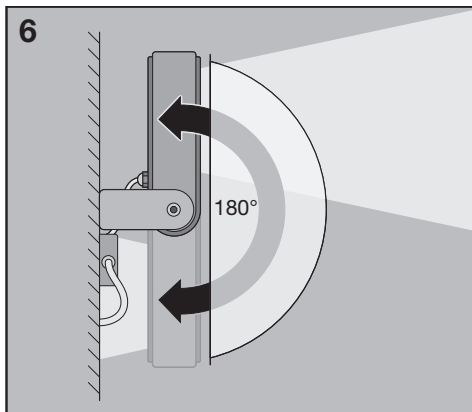
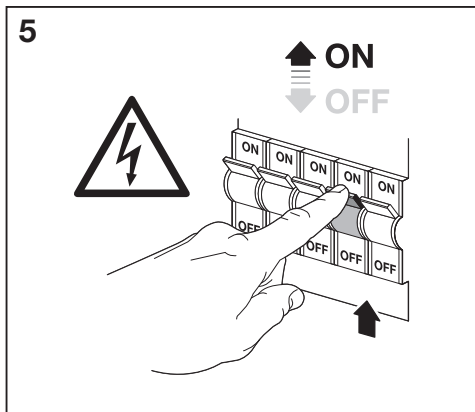
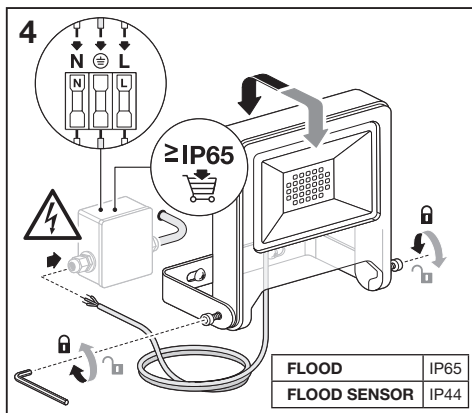
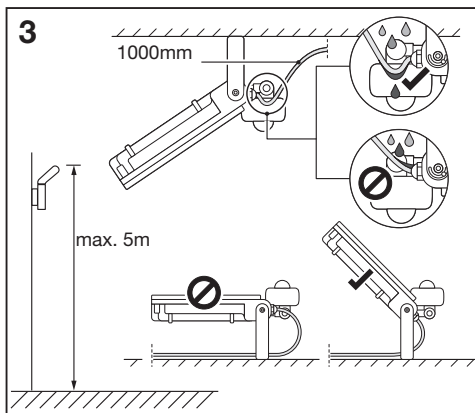
| | L | W | H | g |
|------------------|-----|-----|----|------|
| FLOOD 10W | 122 | 108 | 33 | 280 |
| FLOOD 20W | 153 | 133 | 34 | 405 |
| FLOOD 30W | 193 | 170 | 39 | 650 |
| FLOOD 50W | 245 | 210 | 43 | 1070 |

mm

| | L | W | H | g |
|-------------------------|-----|-----|----|------|
| FLOOD 10W SENSOR | 168 | 108 | 63 | 380 |
| FLOOD 20W SENSOR | 189 | 133 | 66 | 490 |
| FLOOD 30W SENSOR | 223 | 170 | 66 | 720 |
| FLOOD 50W SENSOR | 267 | 210 | 70 | 1150 |

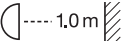


ENDURA® FLOOD





| | EAN | n | LED | QR code | ENERGY * X = |
|--------------------------------|---------------|---|---------|---------|-----------------|
| ENDURA FLOOD 10W 830 WT | 4058075239616 | 1 | AC34882 | | F |
| ENDURA FLOOD 20W 830 WT | 4058075239630 | 1 | AC34883 | | F |
| ENDURA FLOOD 30W 830 WT | 4058075239654 | 1 | AC34884 | | F |
| ENDURA FLOOD 50W 830 WT | 4058075239678 | 1 | AC34885 | | F |
| ENDURA FLOOD SENSOR 10W 830 WT | 4058075292178 | 1 | AC34882 | | F |
| ENDURA FLOOD SENSOR 20W 830 WT | 4058075239692 | 1 | AC34883 | | F |
| ENDURA FLOOD SENSOR 30W 830 WT | 4058075239715 | 1 | AC34884 | | F |
| ENDURA FLOOD SENSOR 50W 830 WT | 4058075239739 | 1 | AC34885 | | F |



FR
Cet appareil et ses accessoires se recyclent

À DÉPOSER EN MAGASIN
OU
À DÉPOSER EN DÉCHÈTRIE

Points de collecte sur www.quefairedemesdechets.fr

* Ⓢ Dieses Produkt enthält eine Lichtquelle der Energieeffizienzklasse <X>. Ⓢ This product contains a light source of energy efficiency class <X>. Ⓢ Ce produit contient une source lumineuse de classe d'efficacité énergétique <X>. Ⓢ Questo prodotto contiene una sorgente luminosa di classe di efficienza energetica <X>. Ⓢ Este producto contiene una fuente luminosa de la clase de eficiencia energética <X>. Ⓢ Este produto contém uma fonte de luz da classe de eficiência energética <X>. Ⓢ Το προϊόν αυτό περιέχει φωτεινή πηγή της τάξης ενεργειακής απόδοσης <X>. Ⓢ Dit product bevat een lichtbron van energie-efficiëntieklasse <X>. Ⓢ Denna produkt innehåller en ljuskälla med energieeffektivitetsklass <X>. Ⓢ Tämä tuote sisältää valonlähteen, jonka energiatehokkuusluokka on <X>. Ⓢ Dette produktet inneholder en lyskilde med energieffektivitetsklasse <X>. Ⓢ Dette produkt inneholder en lyskilde i energieeffektivitetsklasse <X>. Ⓢ Tento výrobek obsahuje svietelný zdroj s triedou energetickej účinnosti <X>. Ⓢ Данный продукт содержит энергоберегающий источник света (класс <X>). Ⓢ Ez a termék egy <X> energiatékonysági osztályú fényforrást tartalmaz. Ⓢ Ten produkt zawiera źródło światła o klasie efektywności energetycznej <X>. Ⓢ Tento výrobok obsahuje svetelný zdroj triedy energetickej účinnosti <X>. Ⓢ Ta izdelek vsebuje svetlobni vir razreda enerjske učinkovitost <X>. Ⓢ Bu ürün, enerji verimliliği sınıfında bir ışık kaynağı içerir <X>. Ⓢ Ovaj proizvod sadržava izvor svetlosti klase energetske učinkovitosti <X>. Ⓢ Acest produs conține o sursă de lumină cu clasa de eficiență energetică <X>. Ⓢ Този продукт включва светлинен източник с класа на енергийна ефективност <X>. Ⓢ Тооцоог сэтгэлдэг энергитэйгүүснэе класс <X> валгусаллкат. Ⓢ Siamo gaminyje yra šviesos šaltinis, kurio energijos vartojimo efektyvumo klasė <X>. Ⓢ Si s ražojums satur gaismas avotu, kura energoefektivitātes klase ir <X>. Ⓢ Ovaj proizvod sadrži izvor svetlosti klase energetske efikasnosti <X>. Ⓢ Цей виріб містить джерело світла класу енергоефективності <X>. Ⓢ Бұл өнімде <X> энергия тиімділігі класының жарық көзі бар.

IP44
IP65

C10449057
G11171438
27.09.2023



LEDVANCE GmbH
Steinerne Furt 62
86167 Augsburg, Germany
www.ledvance.com