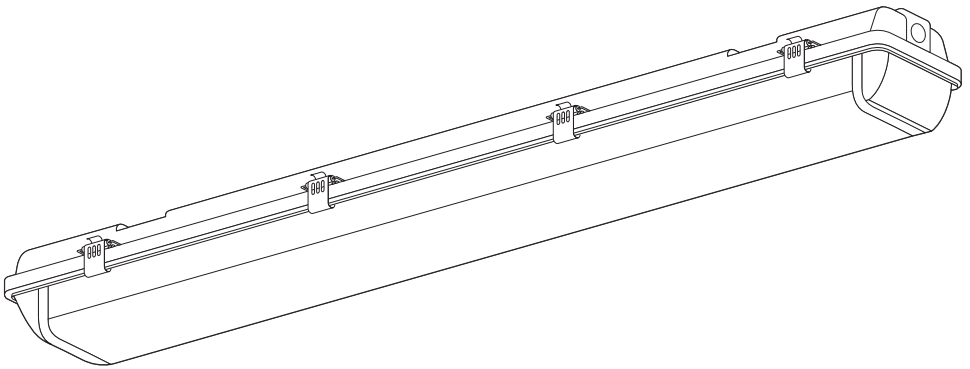

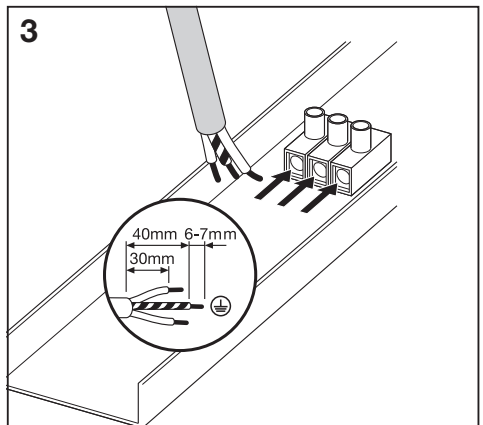
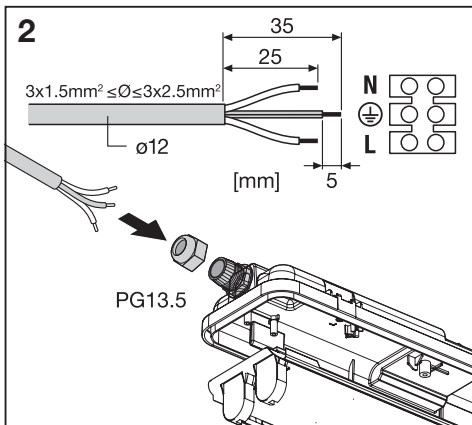
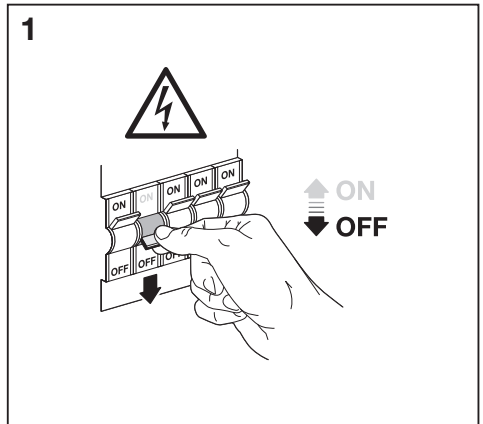
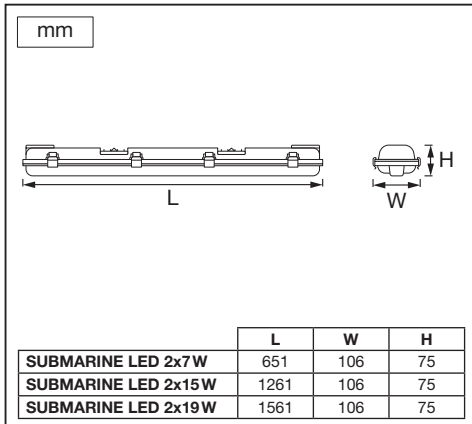
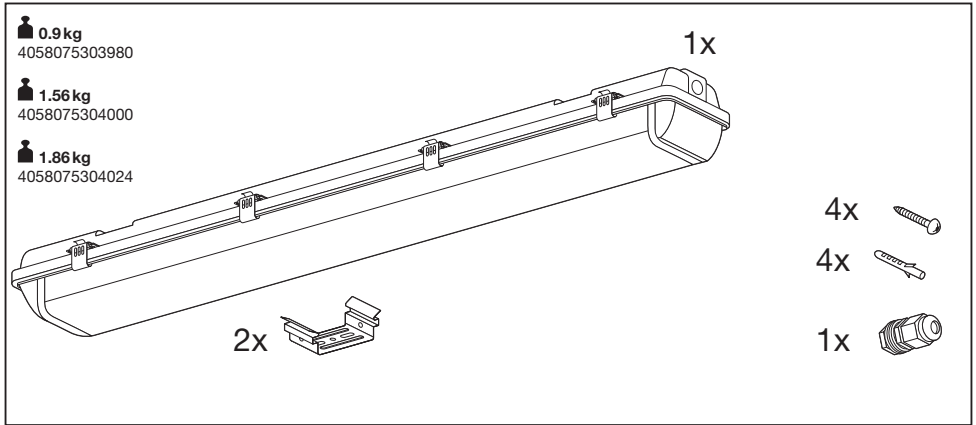

SUBMARINE® LED



	EAN	W	lm Light Source	lm Output	K	IP	⊖ (°C)	V~	mA	Hz	DF	▽ (°)	
SUBMARINE LED 2x7W 840 60	4058075303980	14	2x 800	1300	4000	65	-20...+35	220-240	65	50/60	>0.9	120	100000
SUBMARINE LED 2x15W 840 120	4058075304000	30	2x 1800	3000	4000	65	-20...+35	220-240	155	50/60	>0.9	120	100000
SUBMARINE LED 2x19W 840 150	4058075304024	38	2x 2200	3800	4000	65	-20...+35	220-240	185	50/60	>0.9	120	100000



4

	X (mm)	Y (mm)
SUBMARINE LED 2x7W	254 +/- 35	44 +/- 2
SUBMARINE LED 2x15W	859 +/- 35	44 +/- 2
SUBMARINE LED 2x19W	1134 +/- 35	44 +/- 2

5

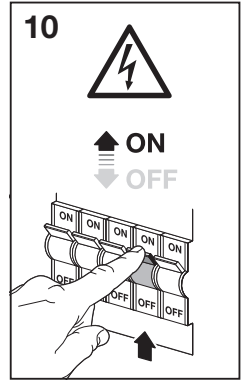
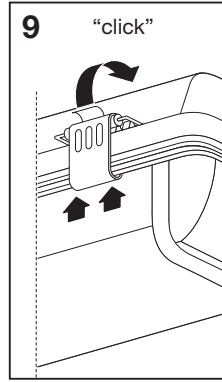
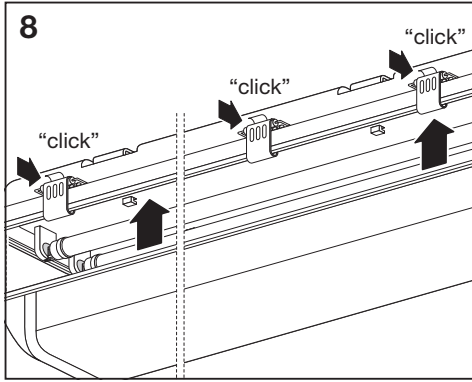
6

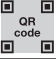





7

T8 (18W, 36W, 58W)

G13 LED only

	220-240V~/50/60Hz
SUBMARINE LED 2x7W	1xST8SP-0.6m-7W-8xx-EM(SubstiTUBE® STAR 0.6)
SUBMARINE LED 2x15W	1xST8SP-1.2m-15W-8xx-EM(SubstiTUBE® STAR 1.2)
SUBMARINE LED 2x19W	1xST8SP-1.5m-19W-8xx-EM(SubstiTUBE® STAR 1.5)



					
	EAN	n		QR code	ENERGY * X =
SUBMARINE LED 2X7W 840 60	4058075303980	2	AC34976		E
SUBMARINE LED 2X15W 840 120	4058075304000	2	AC34980		E
SUBMARINE LED 2X19W 840 150	4058075304024	2	AC34984		E

* Ⓢ Dieses Produkt enthält eine Lichtquelle der Energieeffizienzklasse <X>. Ⓢ This product contains a light source of energy efficiency class <X>. Ⓢ Ce produit contient une source lumineuse de classe d'efficacité énergétique <X>. Ⓢ Questo prodotto contiene una sorgente luminosa di classe di efficienza energetica <X>. Ⓢ Este producto contiene una fuente luminosa de la clase de eficiencia energética <X>. Ⓢ Este produto contém uma fonte de luz da classe de eficiência energética <X>. Ⓢ Το προϊόν αυτό περιέχει φωτεινή πηγή της τάξης ενεργειακής απόδοσης <X>. Ⓢ Dit product bevat een lichtbron van energie-efficiëntieklasse <X>. Ⓢ Denna produkt innehåller en ljuskälla med energieeffektivitetsklass <X>. Ⓢ Tämä tuote sisältää valonlähteen, jonka energiatehokkuusluokka on <X>. Ⓢ Dette produkt indeholder en lyskilde med energieffektivitetsklasse <X>. Ⓢ Tento výrobek obsahuje světelný zdroj s třídou energetické účinnosti <X>. Ⓢ Данный продукт содержит энергооберегающий источник света (класса <X>). Ⓢ Ez a termék egy <X> energiatárolású osztályú fényforrást tartalmaz. Ⓢ Ten produkt zawiera źródło światła o klasie efektywności energetycznej <X>. Ⓢ Tento výrobok obsahuje svetelný zdroj triedy energetickej účinnosti <X>. Ⓢ Ta izdelek vsebuje svetlobni vir razreda enerjske učinkovitosti <X>. Ⓢ Bu ürün, enerji verimliliği sinfinda bir ışık kaynağı içerir <X>. Ⓢ Ovaj proizvod sadržiava izvor svjetlosti klase energetske učinkovitosti <X>. Ⓢ Acest produs conține o sursă de lumină cu clasa de eficiență energetică <X>. Ⓢ Тоzi продукт включва светлинен източник с клас на енергийна ефективност <X>. Ⓢ Toode sisaldab energiatõhususe klassi <X> valgusallikat. Ⓢ Siame gaminyje yra šviesos šaltinis, kurio energijos vartojimo efektyvumo klasė <X>. Ⓢ Ši s ražojums satur gaismas avotu, kura energoefektivitātes klase ir <X>. Ⓢ Ovaj proizvod sadrži izvor svetlosti klase energetske efikasnosti <X>. Ⓢ Цей виріб містить джерело світла класу енергоефективності <X>. Ⓢ Бул енімде <X> енергия тиімділігі класының жарық көзі бар.



C10449057
G11169024
08.05.2023



LEDVANCE GmbH
Steinerne Furt 62
86167 Augsburg, Germany
www.ledvance.com

Points de collecte sur www.quefairedemesdechets.fr