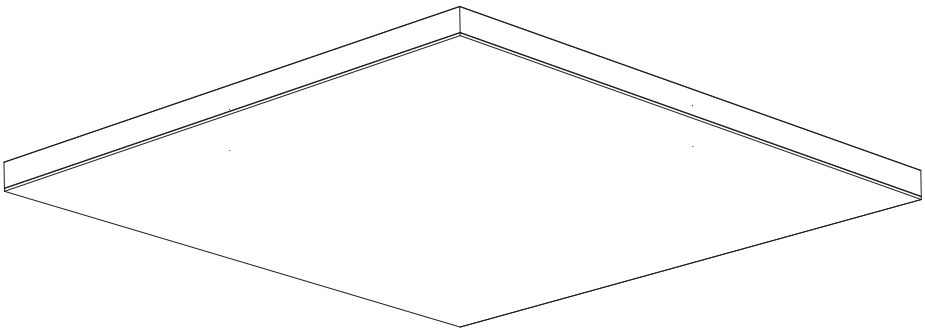
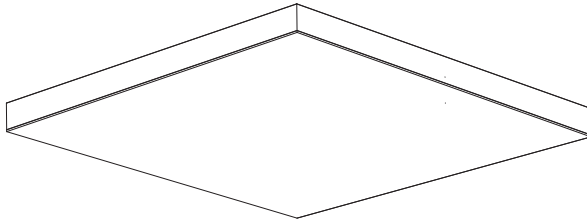
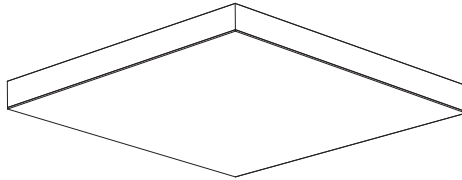
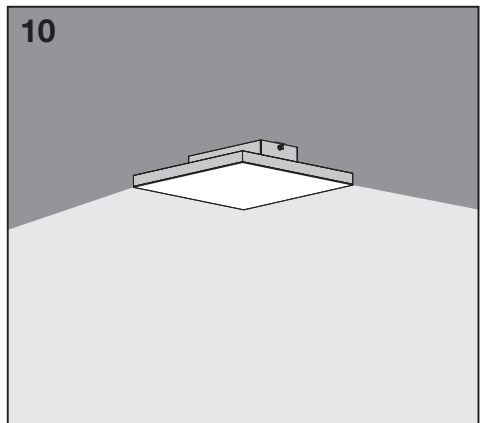
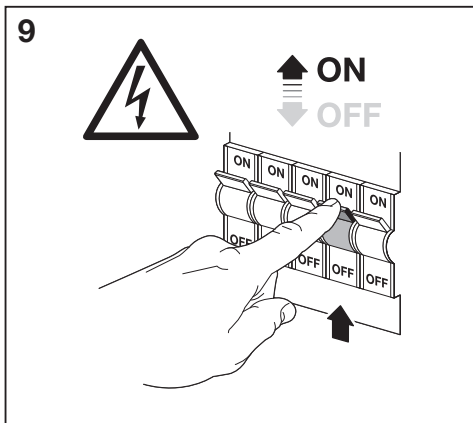
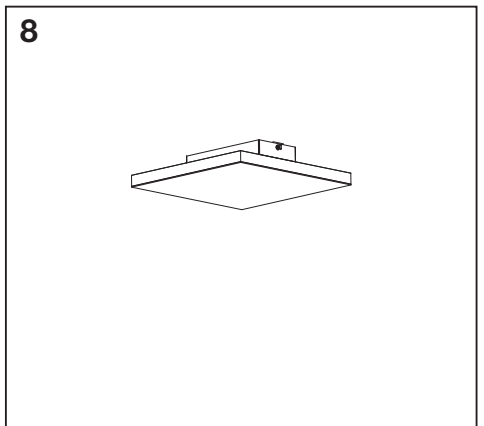
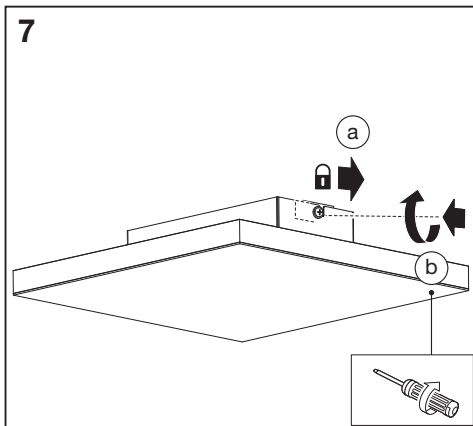
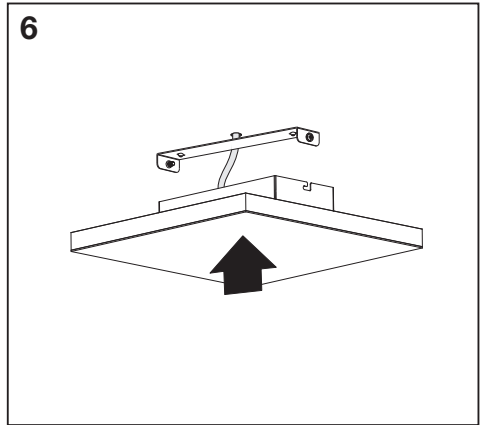
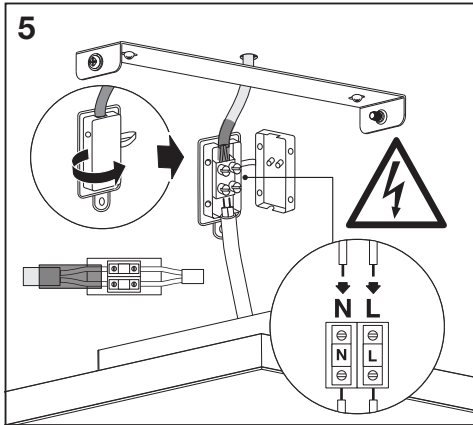




SMART⁺ WIFI PLANON™ FRAMELESS



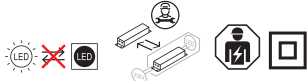
	EAN	W	lm Light Source	lm Output	K	⌀ (°C)	V-	mA	Hz	DF	▽ (°)	📏
SMART WIFI PLANON FRAMELESS 30X30TW	4058075484313	20	2000	1600	3000-6500	-20...+40	220-240	90	50/60	>0.9	110	15000
SMART WIFI PLANON FRAMELESS30X30RGBTW	4058075484351	20	2200	1500	3000-6500	-20...+40	220-240	90	50/60	>0.9	110	15000
SMART WIFI PLANON FRAMELESS 45X45TW	4058075484375	28	3000	2300	3000-6500	-20...+40	220-240	125	50/60	>0.9	110	15000
SMART WIFI PLANON FRAMELESS 60X60TW	4058075484436	40	4250	3400	3000-6500	-20...+40	220-240	180	50/60	>0.9	110	15000
SMART WIFI PLANON FRAMELESS60X60RGBTW	4058075484474	40	4450	3400	3000-6500	-20...+40	220-240	185	50/60	>0.9	110	15000





	EAN	n	LED	QR code	ENERGY * X =
SMART WIFI PLANON FRAMELESS 30X30TW	4058075484313	1	AC34662		F
SMART WIFI PLANON FRAMELES30X30RGBTW	4058075484351	1	AC34663		E
SMART WIFI PLANON FRAMELESS 45X45TW	4058075484375	1	AC34664		E
SMART WIFI PLANON FRAMELESS 60X60TW	4058075484436	1	AC34665		E
SMART WIFI PLANON FRAMELES60X60RGBTW	4058075484474	1	AC34666		E

* Ⓢ Dieses Produkt enthält eine Lichtquelle der Energieeffizienzklasse <X>. Ⓢ This product contains a light source of energy efficiency class <X>. Ⓢ Ce produit contient une source lumineuse de classe d'efficacité énergétique <X>. Ⓢ Questo prodotto contiene una sorgente luminosa di classe di efficienza energetica <X>. Ⓢ Este producto contiene una fuente luminosa de la clase de eficiencia energética <X>. Ⓢ Este produto contém uma fonte de luz da classe de eficiência energética <X>. Ⓢ Το προϊόν αυτό περιέχει φωτεινή πηγή της τάξης ενεργειακής απόδοσης <X>. Ⓢ Dit product bevat een lichtbron van energie-efficiëntieklasse <X>. Ⓢ Denna produkt innehåller en ljuskälla med energieeffektivitetsklass <X>. Ⓢ Tämä tuote sisältää valonlähteen, jonka energiatuottavuusluokka on <X>. Ⓢ Dette produktet indeholder en lyskilde med energieffektivitetsklasse <X>. Ⓢ Dette produkt indeholder en lyskilde i energieffektivitetsklasse <X>. Ⓢ Tento výrobek obsahuje světelný zdroj s třídou energetické účinnosti <X>. Ⓢ Данный продукт содержит энергосберегающий источник света (класса <X>). Ⓢ Ez a termék egy <X> energiatuhatékonyasági osztályú fényforrást tartalmaz. Ⓢ Ten produkt zawiera źródło światła o klasie efektywności energetycznej <X>. Ⓢ Tento výrobok obsahuje svetelný zdroj triedy energetickej účinnosti <X>. Ⓢ Ta izdelek vsebuje svetlobni vir razreda enerjske učinkovitost <X>. Ⓢ Bu ürün, enerji verimliliği sınıfında bir ışık kaynağı içerir <X>. Ⓢ Тоzi продукт включва светлинен източник с клас на енергийна ефективност <X>. Ⓢ Acest produs conține o sursă de lumină cu clasa de eficiență energetică <X>. Ⓢ Тоzi продукт включва светлинен източник с клас на енергийна ефективност <X>. Ⓢ Toode sisaldab energiatuotususe klassi <X> valgusallikat. Ⓢ Siame gaminyje yra šviesos šaltinis, kurio energijos vartojimo efektyvumo klasė <X>. Ⓢ Si s ražojums satur gaismas avotu, kura energoefektivitātes klase ir <X>. Ⓢ Ovak proizvod sadrži izvor svetlosti klase energetske efikasnosti <X>. Ⓢ Цей виріб містить джерело світла класу енергоефективності <X>. Ⓢ Бул өнімде <X> энергия тиімділігі класының жарық көзі бар.



FR
Cet appareil et ses accessoires se recyclent

À DÉPOSER EN MAGASIN
OU
À DÉPOSER EN DÉCHÈTERIE

Points de collecte sur www.quefairedemesdechets.fr

C10449057
G11169740
16.05.2023



LEDVANCE GmbH
Steinerne Furt 62
86167 Augsburg, Germany
www.ledvance.com