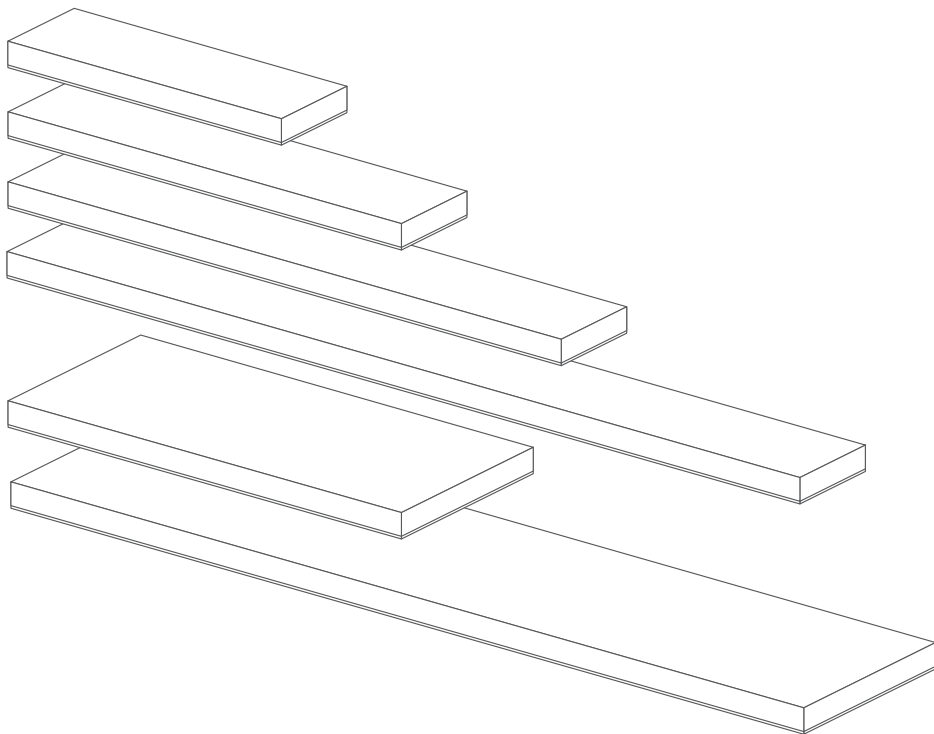




SMART⁺ WIFI PLANON™ FRAMELESS



	EAN	W	lm Light Source	lm Output	K	⊖ (°C)	V-	mA	Hz	DF	∇ (°)	📄👉
SMART WIFI PLANON FRAMELESS 40X10TW	4058075484634	16	1650	1050	3000-6500	-20...+40	220-240	80	50/60	>0.9	110	15000
SMART WIFI PLANON FRAMELESS 60X10TW	4058075484610	28	3100	1800	3000-6500	-20...+40	220-240	125	50/60	>0.9	110	15000
SMART WIFI PLANON FRAMELESS 80X10TW	4058075484597	27	3000	2000	3000-6500	-20...+40	220-240	125	50/60	>0.9	110	15000
SMART WIFI PLANON FRAMELESS120X10TW	4058075484535	35	4000	2500	3000-6500	-20...+40	220-240	160	50/60	>0.9	110	15000
SMART WIFIPLANON FRAMELESS120X10RGBTW	4058075484573	35	4100	2500	3000-6500	-20...+40	220-240	160	50/60	>0.9	110	15000
SMART WIFI PLANON FRAMELESS 60X30TW	4058075484412	28	3100	2100	3000-6500	-20...+40	220-240	125	50/60	>0.9	110	15000
SMART WIFI PLANON FRAMELESS120X30TW	4058075484498	40	4400	3400	3000-6500	-20...+40	220-240	180	50/60	>0.9	110	15000
SMART WIFIPLANON FRAMELES120X30RGBTW	4058075484511	40	4400	3300	3000-6500	-20...+40	220-240	185	50/60	>0.9	110	15000

4x 4x

1x

1200 g	1700 g
4058075484634	4058075484597
1420 g	3030 g
4058075484610	4058075484412
2460 g	4750 g
4058075484535	4058075484498
2630 g	5020 g
4058075484573	4058075484511

mm

	L	W	H
400X100 16W	400	100	65
600X100 28W	600	100	65
800X100 27W	800	100	65
1200X100 35W TW	1200	100	63
1200X100 35W RGBTW	1200	100	64
600X300 28W	600	300	62
1200X300 40W	1200	300	62

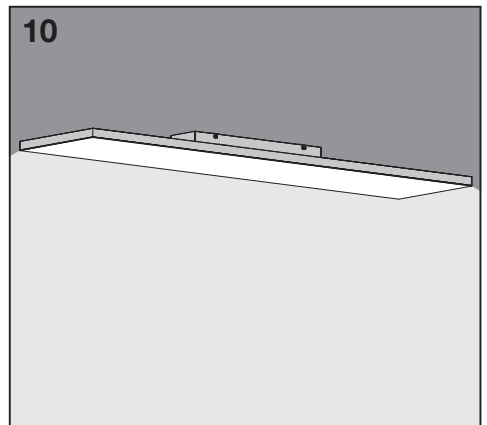
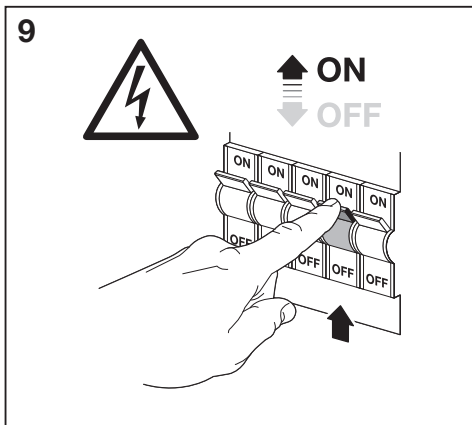
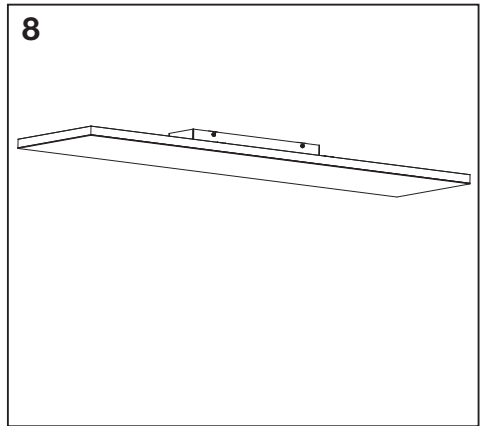
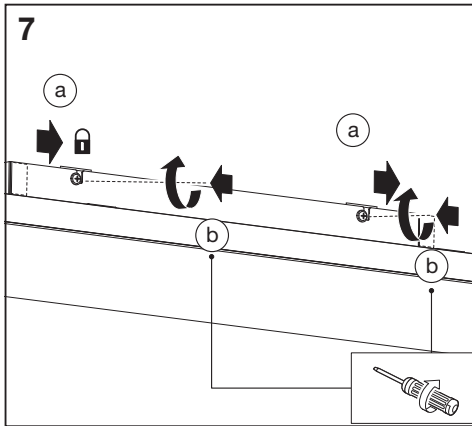
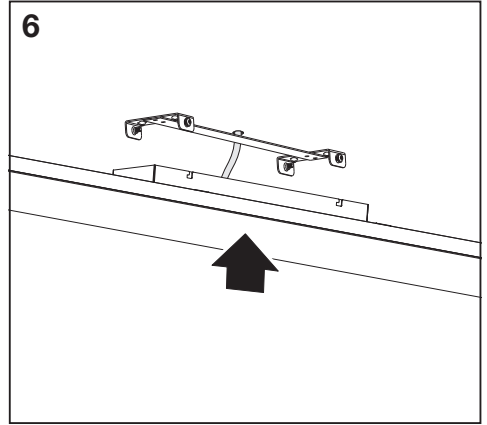
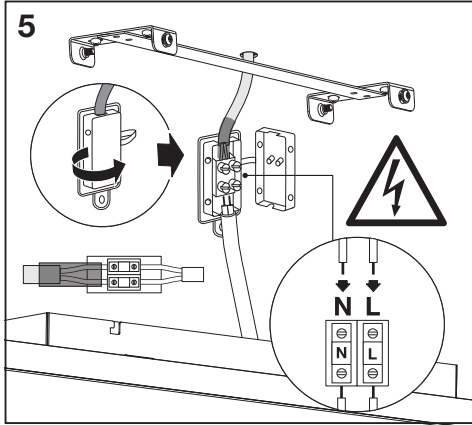
1

ON
OFF

2

3

4





	EAN	n	LED	QR code	ENERGY * X =
SMART WIFI PLANON FRAMELESS 40X10TW	4058075484634	1	AC34667		F
SMART WIFI PLANON FRAMELESS 60X10TW	4058075484610	1	AC34668		E
SMART WIFI PLANON FRAMELESS 80X10TW	4058075484597	1	AC34670		E
SMART WIFI PLANON FRAMELESS120X10TW	4058075484535	1	AC34671		E
SMART WIFIPLANON FRAMELES120X10RGBTW	4058075484573	1	AC34672		E
SMART WIFI PLANON FRAMELESS 60X30TW	4058075484412	1	AC34669		E
SMART WIFI PLANON FRAMELESS120X30TW	4058075484498	1	AC346873		E
SMART WIFIPLANON FRAMELES120X30RGBTW	4058075484511	1	AC34674		E

* Ⓞ Dieses Produkt enthält eine Lichtquelle der Energieeffizienzklasse <X>. Ⓞ This product contains a light source of energy efficiency class <X>. Ⓞ Ce produit contient une source lumineuse de classe d'efficacité énergétique <X>. Ⓞ Questo prodotto contiene una sorgente luminosa di classe di efficienza energetica <X>. Ⓞ Este producto contiene una fuente luminosa de la clase de eficiencia energética <X>. Ⓞ Este produto contém uma fonte de luz da classe de eficiência energética <X>. Ⓞ Το προϊόν αυτό περιέχει φωτεινή πηγή της τάξης ενεργειακής απόδοσης <X>. Ⓞ Dit product bevat een lichtbron van energie-efficiëntieklasse <X>. Ⓞ Denna produkt innehåller en ljuskälla med energieffektivitetsklass <X>. Ⓞ Tämä tuote sisältää valonlähteen, jonka energiatehokkuusluokka on <X>. Ⓞ Dette produktet indeholder en lyskilde med energieffektivitetsklasse <X>. Ⓞ Dette produkt indeholder en lyskilde i energieffektivitetsklasse <X>. Ⓞ Tento výrobek obsahuje světelný zdroj s třídou energetické účinnosti <X>. Ⓞ Данный продукт содержит энергосберегающий источник света (класс <X>). Ⓞ Ez a termék egy <X> energiatékonysági osztályú fényforrást tartalmaz. Ⓞ Ten produkt zawiera źródło światła o klasie efektywności energetycznej <X>. Ⓞ Tento výrobok obsahuje svetelný zdroj triedy energetickej účinnosti <X>. Ⓞ Ta izdelek vsebuje svetlobni vir razreda enerjske učinkovitost <X>. Ⓞ Bu ürün, enerji verimliliği sınıfında bir ışık kaynağı içerir <X>. Ⓞ Ovaj proizvod sadržiava izvor svjetlosti klase energetske učinkovitosti <X>. Ⓞ Acest produs conține o sursă de lumină cu clasa de eficiență energetică <X>. Ⓞ Тоzi продукт включва светлинен източник с клас на енергийна ефективност <X>. Ⓞ Toode sisaldab energiatõhususe klassi <X> valgusallikat. Ⓞ Siame gaminyje yra šviesos šaltinis, kurio energijos vartojimo efektyvumo klasė <X>. Ⓞ Ši s ražojums satur gaismas avotu, kura energoefektivitātes klase ir <X>. Ⓞ Ovaj proizvod sadrži izvor svetlosti klase energetske efikasnosti <X>. Ⓞ Цей виріб містить джерело світла класу енергоефективності <X>. Ⓞ Бул өнімде <X> энергия тиімділігі класының жарық көзі бар.



FR
Cet appareil et ses accessoires se recyclent
À DÉPOSER EN MAGASIN
OU
À DÉPOSER EN DÉCHÈTERIE

C10449057
G11169741
17.05.2023



LEDVANCE GmbH
Steinerne Furt 62
86167 Augsburg, Germany
www.ledvance.com

Points de collecte sur www.quefairedemesdechets.fr