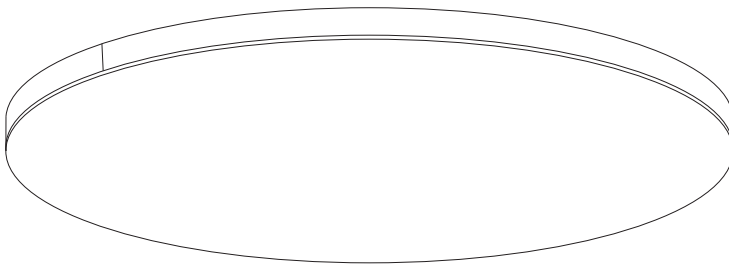
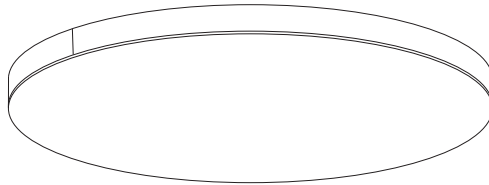
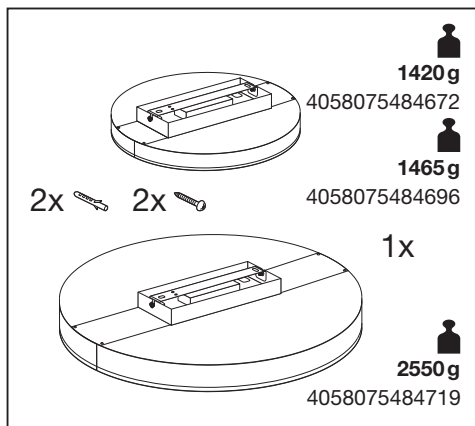




SMART⁺ PLANON™ FRAMELESS



	EAN	W	lm Light Source	lm Output	K	⊖ (°C)	V~	mA	Hz	DF	▽ (°)	
SMART WIFI PLANON FRAMELESS RD30 TW	4058075484672	20	2300	1700	3000- 6500	-20...+40	220- 240	90	50/60	>0.9	110	15000
SMART WIFI PLANON FRAMELESRD30RGBTW	4058075484696	20	2400	1600	3000- 6500	-20...+40	220- 240	90	50/60	>0.9	110	15000
SMART WIFI PLANON FRAMELESS RD45 TW	4058075484719	28	3200	2700	3000- 6500	-20...+40	220- 240	125	50/60	>0.9	110	15000

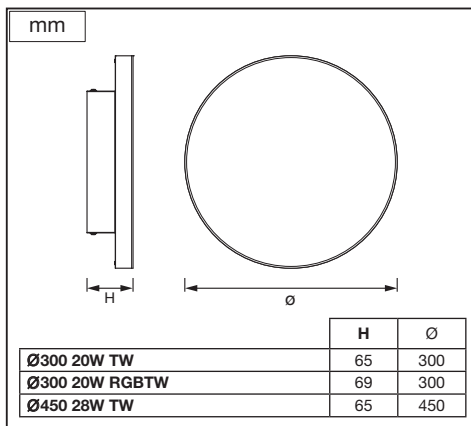


1420g
4058075484672

1465g
4058075484696

2550g
4058075484719


2x 2x 1x



mm

	H	Ø
Ø300 20W TW	65	300
Ø300 20W RGBTW	69	300
Ø450 28W TW	65	450

1



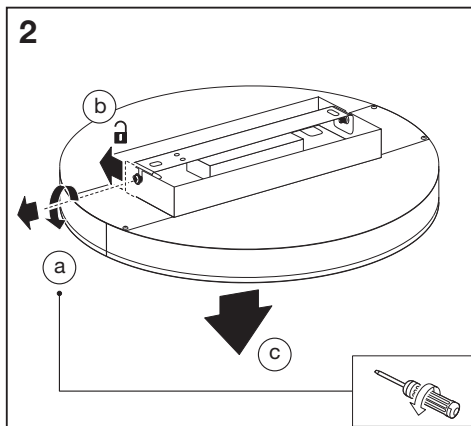
ON ON ON ON

OFF OFF OFF OFF

ON

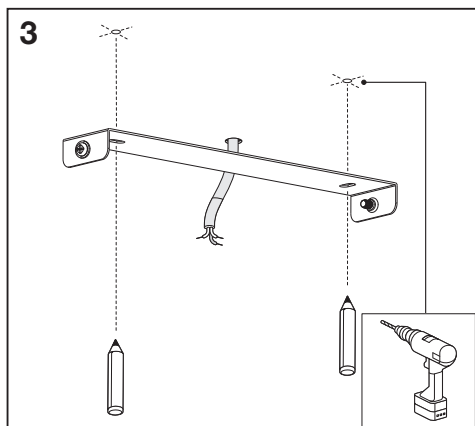
OFF

2

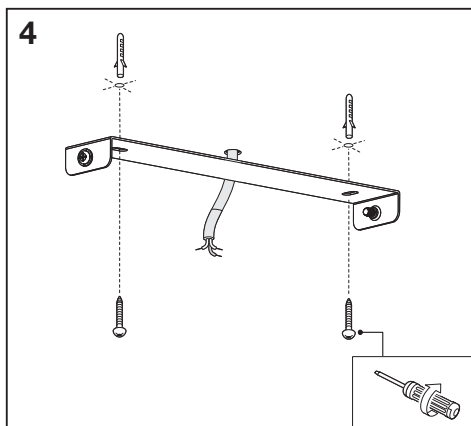


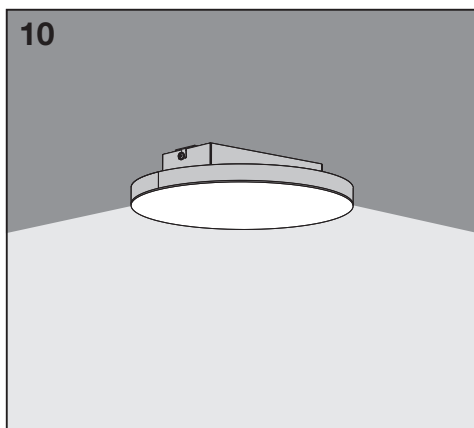
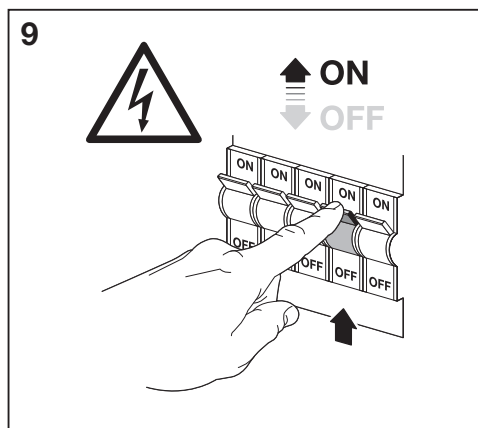
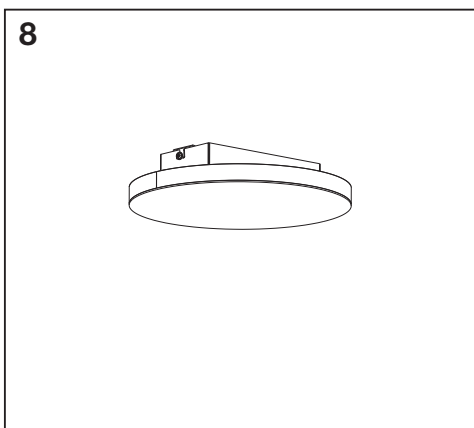
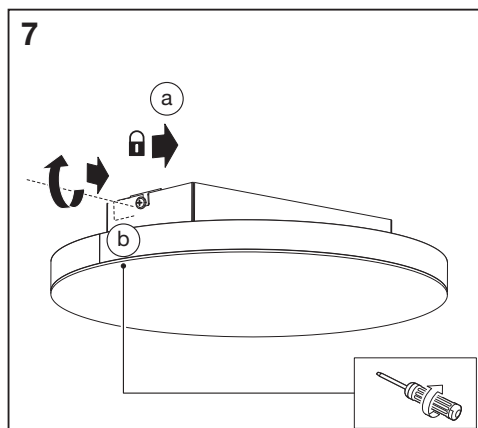
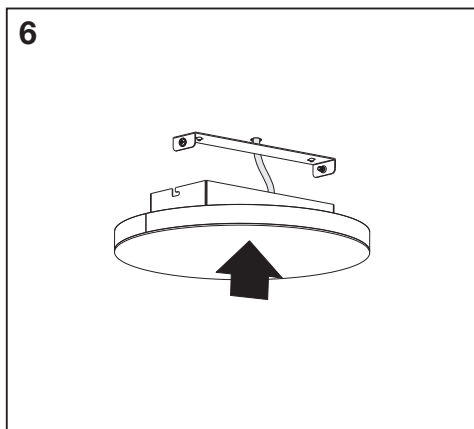
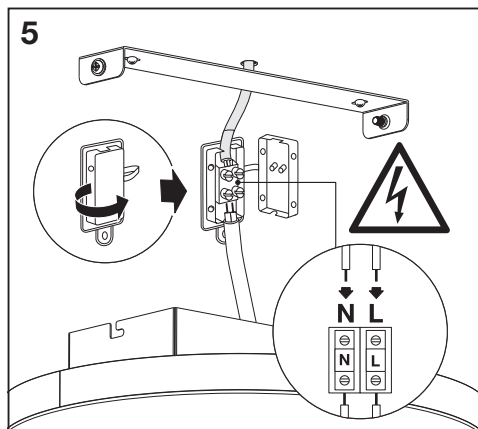
a b c

3



4







	EAN	n	LED	QR code	ENERGY * X =
SMART WIFI PLANON FRAMELESS RD30 TW	4058075484672	1	AC34675		E
SMART WIFI PLANON FRAMELESRD30RGBTW	4058075484696	1	AC34676		E
SMART WIFI PLANON FRAMELESS RD45 TW	4058075484719	1	AC34677		E

* (C) Dieses Produkt enthält eine Lichtquelle der Energieeffizienzklasse <X>. (C) This product contains a light source of energy efficiency class <X>. (C) Ce produit contient une source lumineuse de classe d'efficacité énergétique <X>. (C) Questo prodotto contiene una sorgente luminosa di classe di efficienza energetica <X>. (C) Este producto contiene una fuente luminosa de la clase de eficiencia energética <X>. (C) Este produto contém uma fonte de luz da classe de eficiência energética <X>. (C) Το προϊόν αυτό περιέχει φωτεινή πηγή της τάξης ενεργειακής απόδοσης <X>. (C) Dit product bevat een lichtbron van energie-efficiëntieklasse <X>. (C) Denna produkt innehåller en ljuskälla med energieeffektivitetsklass <X>. (C) Tämä tuote sisältää valonlähteen, jonka energiatehokkuusluokka on <X>. (C) Dette produktet inneholder en lyskilde med energieffektivitetsklasse <X>. (C) Dette produkt inneholder en lyskilde i energieffektivitetsklasse <X>. (C) Tento výrobek obsahuje světelný zdroj s třídou energetické účinnosti <X>. (C) Данный продукт содержит энергосберегающий источник света (класс <X>). (C) Ez a termék egy <X> energiatékonysági osztályú fényforrást tartalmaz. (C) Ten produkt zawiera źródło światła o klasie efektywności energetycznej <X>. (C) Tento výrobok obsahuje svetelný zdroj triedy energetickej účinnosti <X>. (C) Ta izdelek vsebuje svetlobni vir razreda enerjske učinkovitost <X>. (C) Bu ürün, enerji verimliliği sinfinda bir ışık kaynağı içerir <X>. (C) Ovaj proizvod sadržiava izvor svjetlosti klase energetske učinkovitosti <X>. (C) Acest produs conține o sursă de lumină cu clasa de eficiență energetică <X>. (C) Tози продукт включва светлинен източник с клас на енергийна ефективност <X>. (C) Toode sisaldab energiatõhususe klassi <X> valgusallikat. (C) Šiame gaminyje yra šviesos šaltinis, kurio energijos vartojimo efektyvumo klasė <X>. (C) Ši s ražojums satur gaismas avotu, kura energoefektivitātes klase ir <X>. (C) Ovaj proizvod sadrži izvor svetlosti klase energetske efikasnosti <X>. (C) Цей виріб містить джерело світла класу енергоефективності <X>. (C) Бұл өнімде <X> энергия тиімділігі класының жарық көзі бар.

FR
 Cet appareil et ses accessoires se recyclent

À DÉPOSER EN MAGASIN OU À DÉPOSER EN DÉCHÈTERIE

Points de collecte sur www.quefairedemesdechets.fr

C10449057
 G11169750
 26.05.2023



LEDVANCE GmbH
 Steinerne Furt 62
 86167 Augsburg, Germany
www.ledvance.com