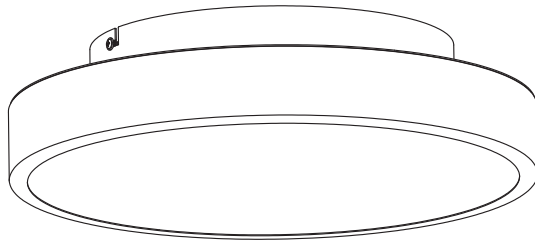
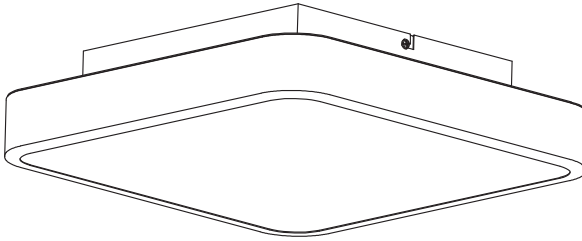




SMART⁺ WIFI ORBIS[®] BACKLIGHT



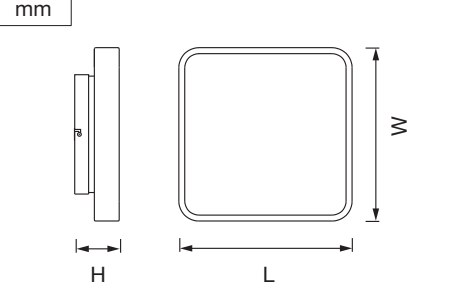
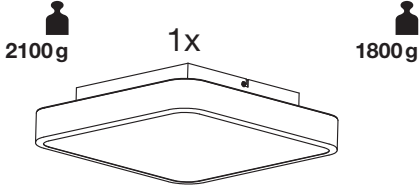
	EAN	w	lm Light Source	lm Output	K	temp (°C)	V~	mA	Hz	DF	▽(°)	
SMART WIFI ORBIS SQ BL 350 RGBTW WT	4058075572850	28	2800	1700	3000- 6500	-20...+40	220-240	127	50/60	>0.9	110	15000
SMART WIFI ORBIS SQ BL 350 RGBTW BK	4058075572874	28	2800	1700	3000- 6500	-20...+40	220-240	127	50/60	>0.9	110	15000
SMART WIFI ORBIS RD BL 350 RGBTW WT	4058075574397	28	2400	1400	3000- 6500	-20...+40	220-240	127	50/60	>0.9	110	15000
SMART WIFI ORBIS RD BL 350 RGBTW BK	4058075573574	28	2400	1400	3000- 6500	-20...+40	220-240	127	50/60	>0.9	110	15000

SMART+ WIFI ORBIS® BACKLIGHT

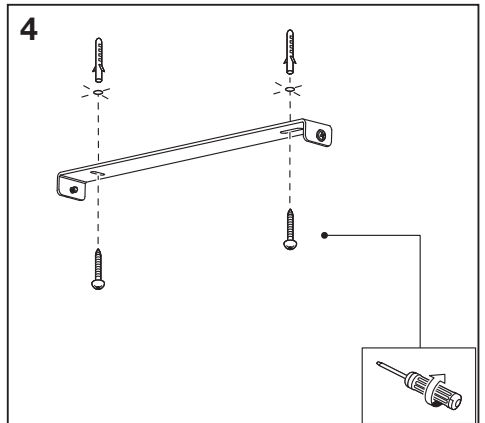
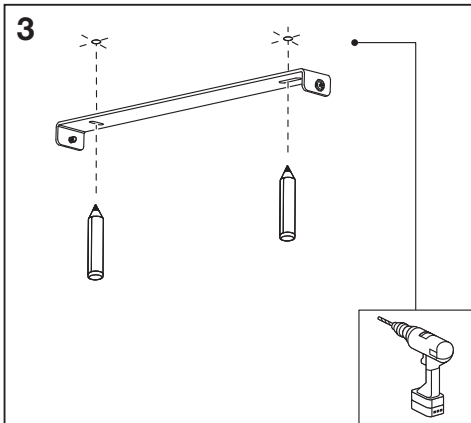
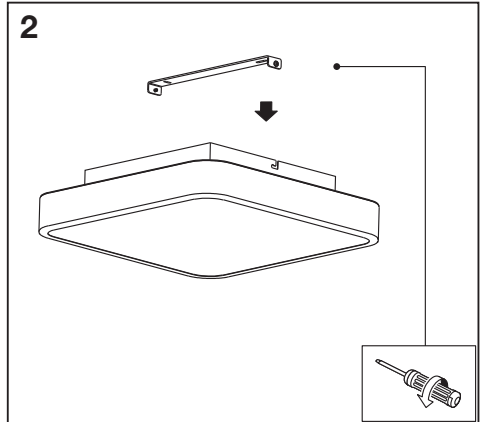
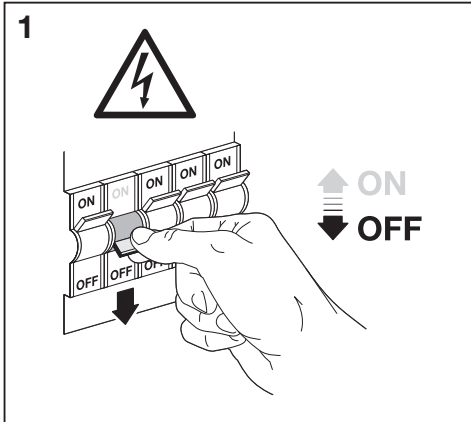


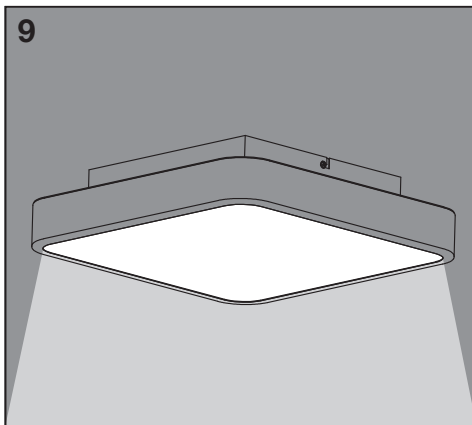
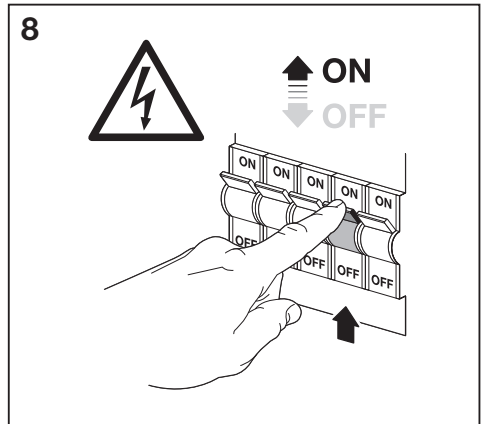
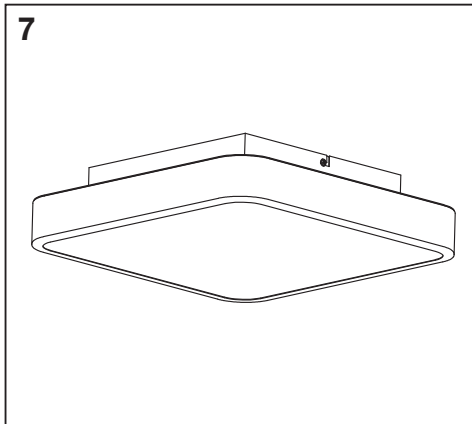
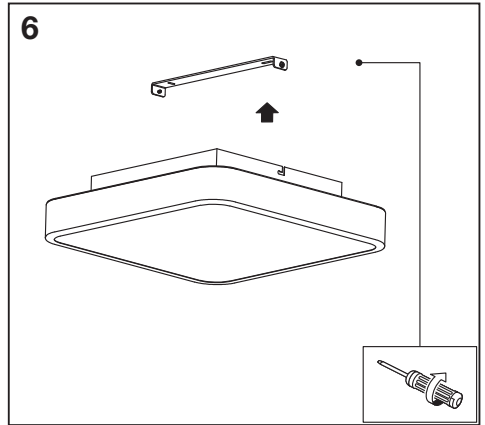
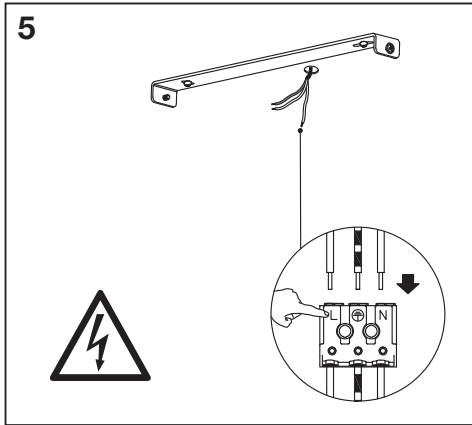
4058075572850
4058075572874

4058075574397
4058075573574



	L	W	H	ø
4058075572850, 4058075572874	350	350	90	-
4058075574397, 4058075573574	-	-	90	350

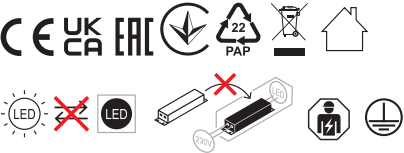






	EAN	n	LED	QR code	ENERGY * X =
SMART WIFI ORBIS SQ BL 350 RGBTW WT	4058075572850	4	AC36253		F
SMART WIFI ORBIS SQ BL 350 RGBTW BK	4058075572874	4	AC36253		F
SMART WIFI ORBIS RD BL 350 RGBTW WT	4058075574397	3	AC36252		F
SMART WIFI ORBIS RD BL 350 RGBTW BK	4058075573574	3	AC36252		F

* Ⓞ Dieses Produkt enthält eine Lichtquelle der Energieeffizienzklasse <X>. Ⓜ This product contains a light source of energy efficiency class <X>. Ⓞ Ce produit contient une source lumineuse de classe d'efficacité énergétique <X>. Ⓞ Questo prodotto contiene una sorgente luminosa di classe di efficienza energetica <X>. Ⓞ Este producto contiene una fuente luminosa de la clase de eficiencia energética <X>. Ⓞ Este produto contém uma fonte de luz da classe de eficiência energética <X>. Ⓞ Το προϊόν αυτό περιέχει φωτεινή πηγή της τάξης ενεργειακής απόδοσης <X>. Ⓞ Dit product bevat een lichtbron van energie-efficiëntieklasse <X>. Ⓞ Denna produkt innehåller en ljuskälla med energieeffektivitetsklass <X>. Ⓞ Tämä tuote sisältää valonlähteen, jonka energiatehokkuusluokka on <X>. Ⓞ Dette produktet inneholder en lyskilde med energieffektivitetsklasse <X>. Ⓞ Dette produktet inneholder en lyskilde i energieffektivitetsklasse <X>. Ⓞ Tento výrobek obsahuje svietelný zdroj s triedou energetickej účinnosti <X>. Ⓞ Данный продукт содержит энергосберегающий источник света (класса <X>). Ⓞ Ez a termék egy <X> energiatékonysági osztályú fényforrást tartalmaz. Ⓞ Ten produkt zawiera źródło światła o klasie efektywności energetycznej <X>. Ⓞ Tento výrobek obsahuje svetelný zdroj triedy energetickej účinnosti <X>. Ⓞ Ta izdelek vsebuje svetlobni vir razreda energetske učinkovitost <X>. Ⓞ Bu ürün, enerji verimliliği sınıfında bir ışık kaynağı içerir <X>. Ⓞ Ovaj proizvod sadržiava izvor svetlosti klase energetske učinkovitosti <X>. Ⓞ Acest produs conține o sursă de lumină cu clasa de eficiență energetică <X>. Ⓞ Тоzi продукт включва светлинен източник с клас на енергийна ефективност <X>. Ⓞ Toode sisaldab energiatõhususe klassi <X> valgusallikat. Ⓞ Šiame gaminyje yra šviesos šaltinis, kurio energijos vartojimo efektyvumo klasė <X>. Ⓞ Šis s ražojums satur gaismas avotu, kura energoefektivitātes klase ir <X>. Ⓞ Ovaj proizvod sadrži izvor svetlosti klase energetske efikasnosti <X>. Ⓞ Цей виріб містить джерело світла класу енергоефективності <X>. Ⓞ Бұл өнімде <X> энергия тиімділігі класының жарық көзі бар.



FR
Cet appareil et ses accessoires se recyclent

À DÉPOSER EN MAGASIN OU À DÉPOSER EN DÉCHÈTRIE

Points de collecte sur www.quefairedemesdechets.fr

C10449057
G11168523
26.04.2023



LEDVANCE GmbH
Steinerne Furt 62
86167 Augsburg, Germany
www.ledvance.com