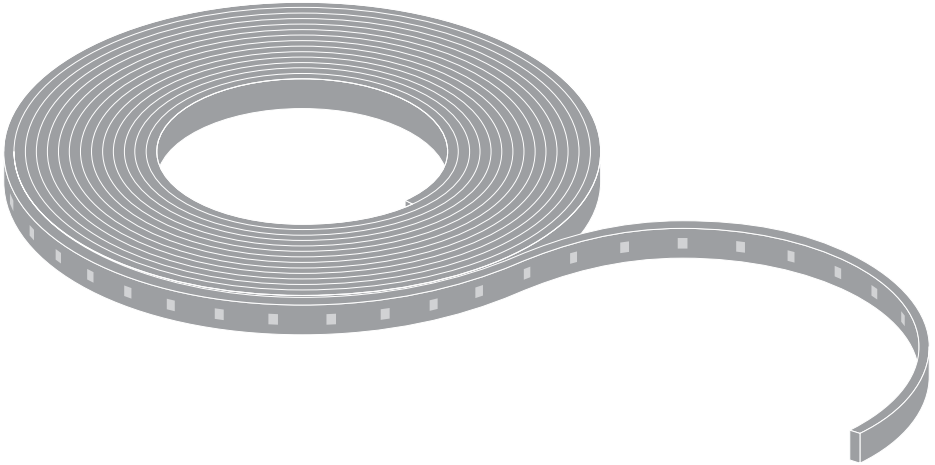
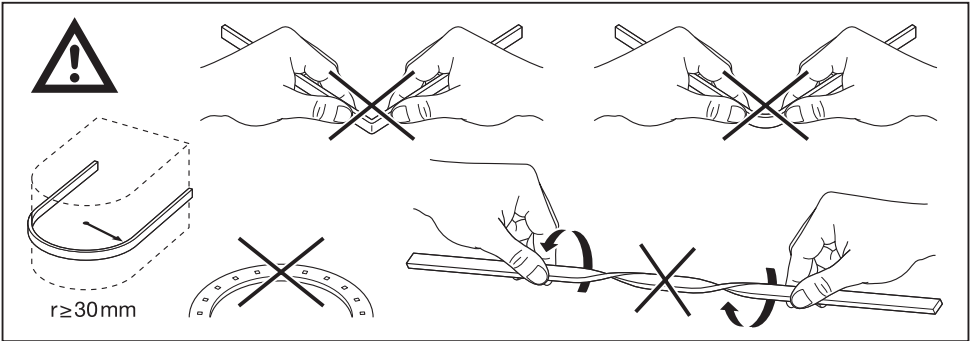
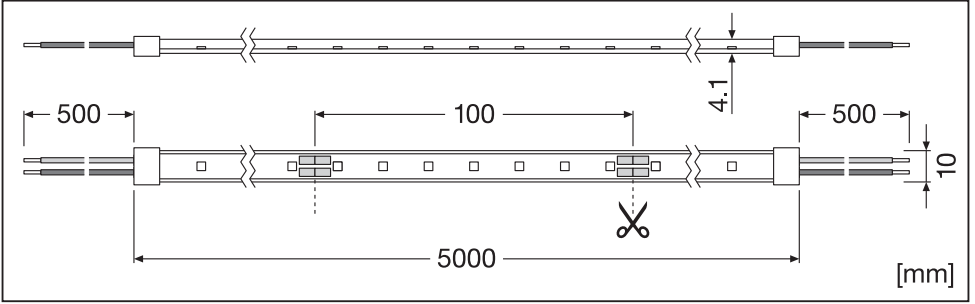


## LED STRIP VALUE IP66

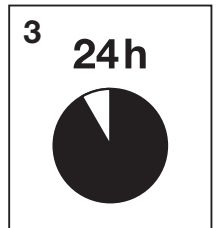
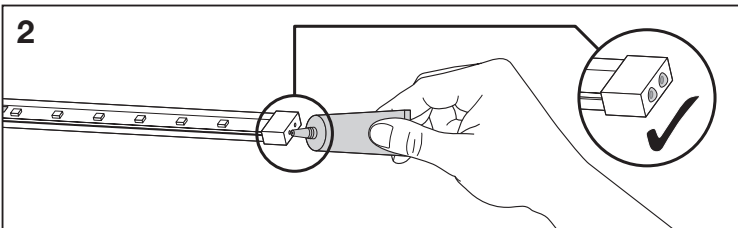
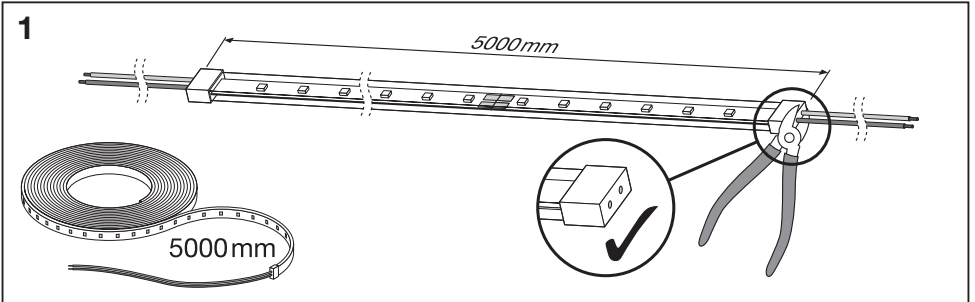


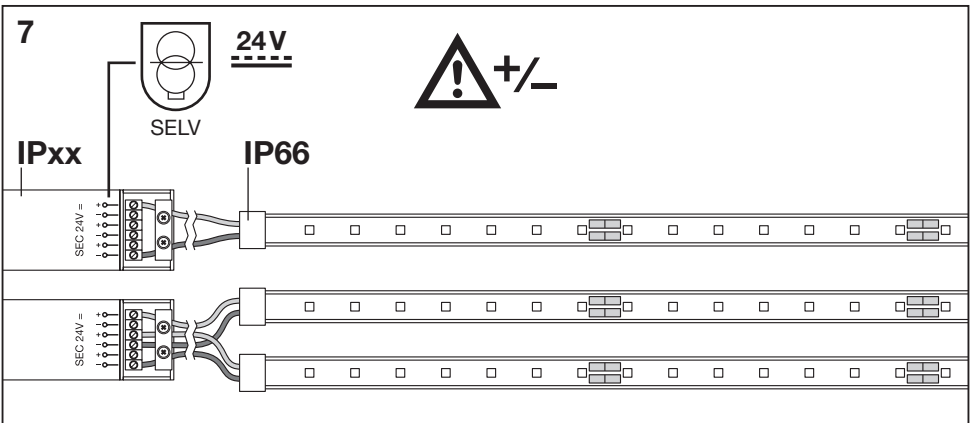
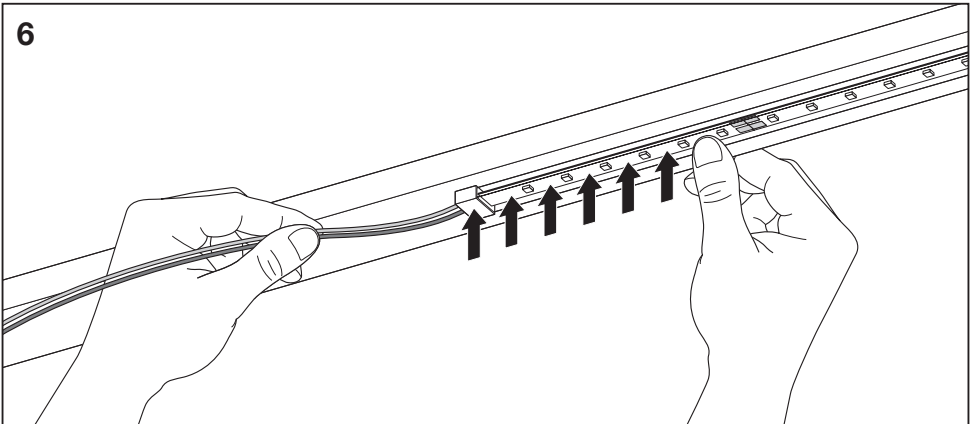
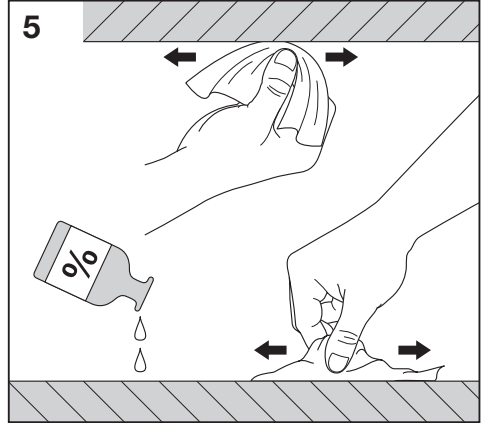
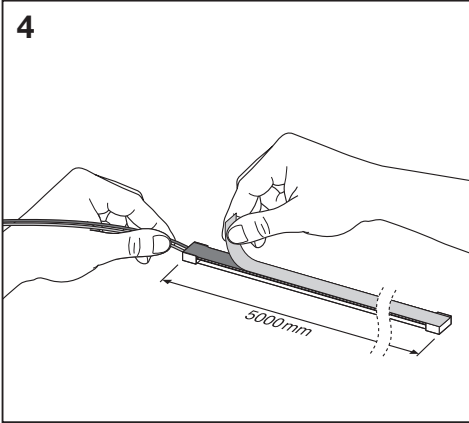
	EAN	l x w x h [mm]	V <sub>DC</sub>	W	W/m	lm	lm/m	lm/W	K	⊖ (°C)	∇	R <sub>a</sub>
LS V-500/827/5/IP66	4058075705425	5000 x 10 x 4.1	24 V	24	5	2185	495	99	2700	-20...+55	120°	>80
LS V-500/830/5/IP66	4058075705463	5000 x 10 x 4.1	24 V	24	5	2230	505	101	3000	-20...+55	120°	>80
LS V-500/840/5/IP66	4058075705487	5000 x 10 x 4.1	24 V	24	5	2300	525	105	4000	-20...+55	120°	>80
LS V-500/865/5/IP66	4058075705500	5000 x 10 x 4.1	24 V	24	5	2300	525	105	6500	-20...+55	120°	>80
LS V-1000/827/5/IP66	4058075705524	5000 x 10 x 4.1	24 V	40	9	3720	910	101	2700	-20...+55	120°	>80
LS V-1000/830/5/IP66	4058075705548	5000 x 10 x 4.1	24 V	40	9	3800	935	104	3000	-20...+55	120°	>80
LS V-1000/840/5/IP66	4058075705562	5000 x 10 x 4.1	24 V	40	9	3960	970	108	4000	-20...+55	120°	>80
LS V-1000/865/5/IP66	4058075705586	5000 x 10 x 4.1	24 V	40	9	3960	970	108	6500	-20...+55	120°	>80
LS V-1500/827/5/IP66	4058075705609	5000 x 10 x 4.1	24 V	60	13.2	5400	1290	98	2700	-20...+55	120°	>80
LS V-1500/830/5/IP66	4058075705623	5000 x 10 x 4.1	24 V	60	13.2	5520	1320	100	3000	-20...+55	120°	>80
LS V-1500/840/5/IP66	4058075705647	5000 x 10 x 4.1	24 V	60	13.2	5820	1400	106	4000	-20...+55	120°	>80
LS V-1500/865/5/IP66	4058075705661	5000 x 10 x 4.1	24 V	60	13.2	5820	1400	106	6500	-20...+55	120°	>80
LS V-2000/827/5/IP66	4058075705685	5000 x 10 x 4.1	24 V	70	16	6370	1585	99	2700	-20...+55	120°	>80
LS V-2000/830/5/IP66	4058075705708	5000 x 10 x 4.1	24 V	70	16	6580	1650	103	3000	-20...+55	120°	>80
LS V-2000/840/5/IP66	4058075705722	5000 x 10 x 4.1	24 V	70	16	6860	1710	107	4000	-20...+55	120°	>80
LS V-2000/865/5/IP66	4058075705746	5000 x 10 x 4.1	24 V	70	16	6860	1710	107	6500	-20...+55	120°	>80

Length of supply wire (0,5 mm <sup>2</sup> wire cross-section)*	Max. meters of LED STRIP at T <sub>a</sub> = 25°C**				
	<0.5m	1m	3m	6m	10m
LS V-500/8xx/5/IP66	14.9	14.5	14.0	13.4	12.8
LS V-1000/8xx/5/IP66	11.2	10.9	10.5	10.0	9.2
LS V-1500/8xx/5/IP66	10.3	9.9	9.4	8.7	7.8
LS V-2000/8xx/5/IP66	9.2	8.9	8.4	7.7	6.8



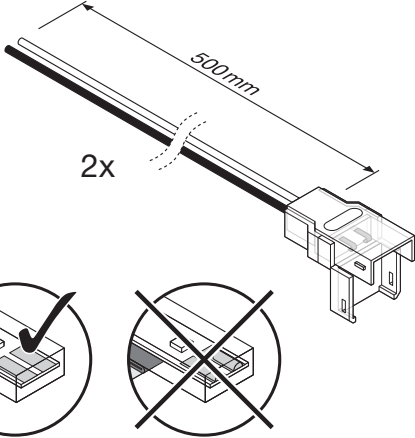
**A**





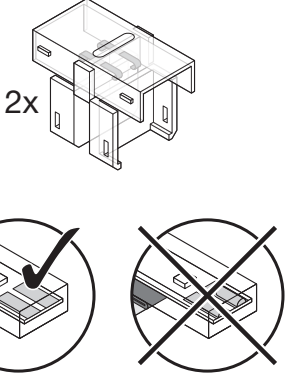
**B**

LS AY-CP/P2/500/P  
EAN:4058075727465



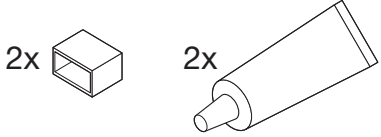
2x

LS AY-CSD/P2/P  
EAN:4058075727557



2x

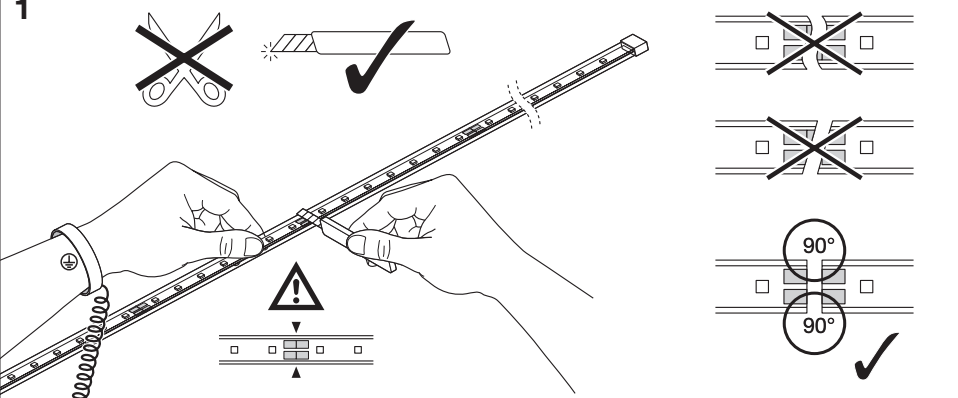
LS AY-10/SE SILICONSEAL  
EAN:4058075727649



2x

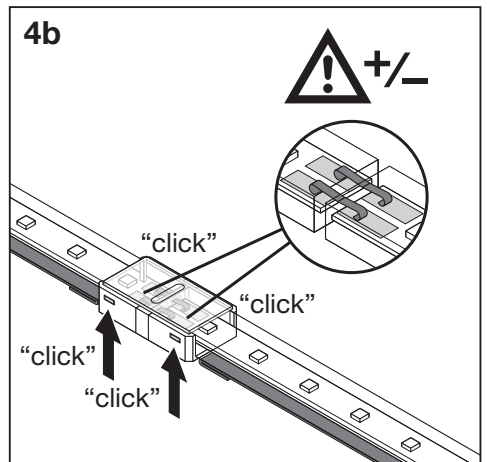
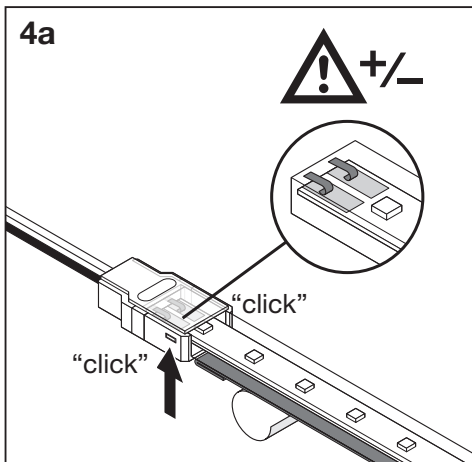
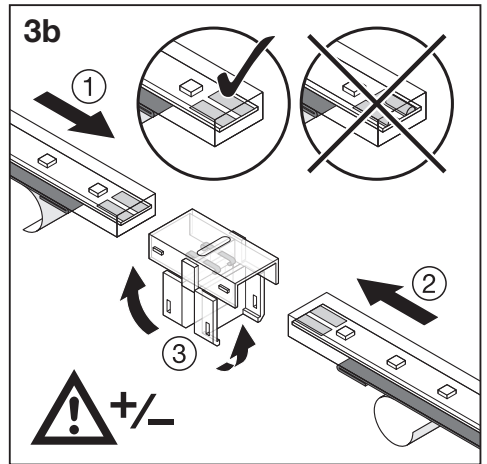
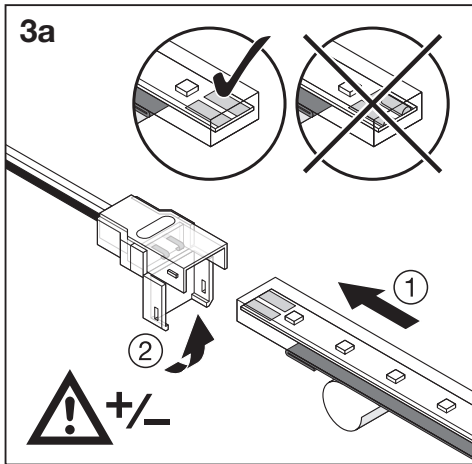
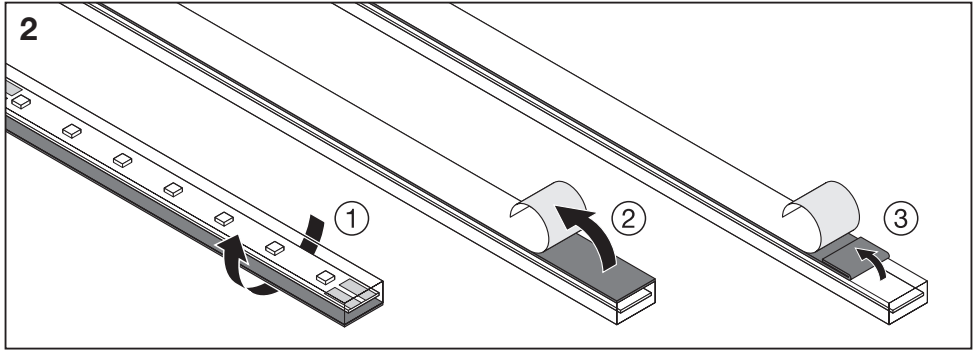
2x

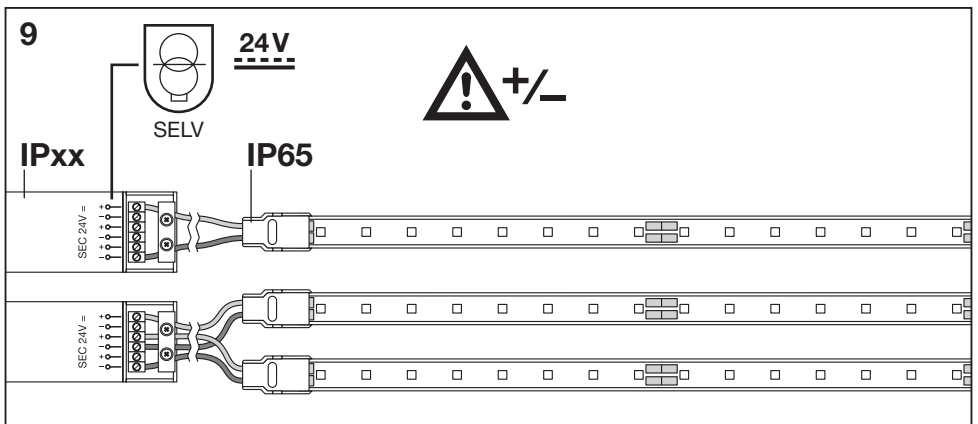
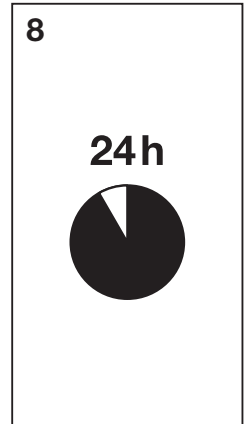
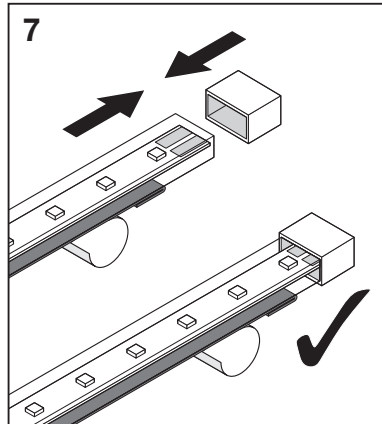
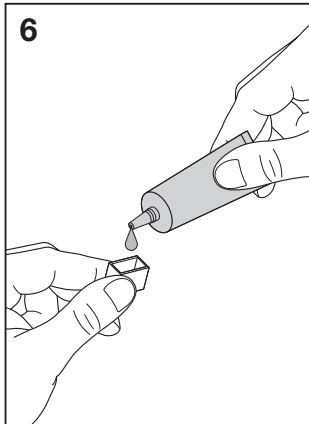
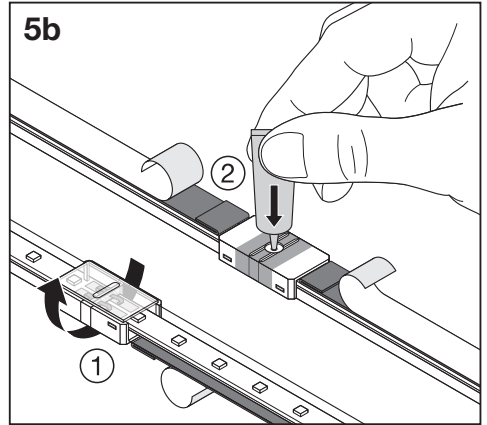
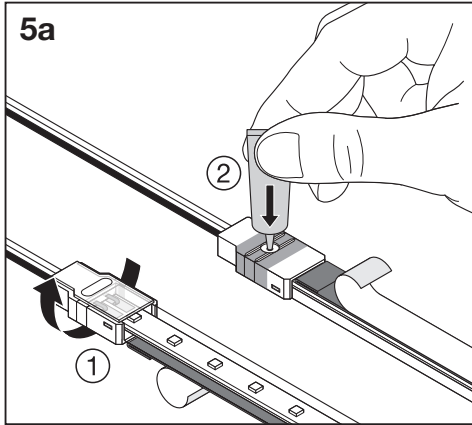
**1**



90°

90°







Ⓓ Die Lichtquelle dieser Leuchte ist nicht austauschbar. Wenn die Lichtquelle das Ende ihrer Lebensdauer erreicht hat, muss die gesamte Leuchte ausgetauscht werden. Die Produkte müssen mit einem zugelassenen unabhängigen SELV-Treiber gemäß IEC/EN 61347-2-13 geliefert werden und: 1) Die Nennausgangsspannung (konstante Spannung) muss der Nennversorgungsspannung des LED-Moduls entsprechen; 2) Die Nennausgangsspannung entspricht mindestens der Nennleistung des LED-Moduls; 3) Die Leistungsmessung muss entsprechend der Norm IEC/EN 61347-2-13, and: 1) Die rated output voltage (constant voltage) shall be equal to rated supply voltage of LED module; 2) The rated output power at least equal to the rated power of LED module; 3) The output shall be less than 60V DC. The product includes a light source with a length of 0,5 m; for detailed information, see the table on the supplementary sheet. The module is mounted using the double-sided adhesion tape on the reverse. Ensure the surfaces are clean and free of grease, oil, silicone and dirt particles. Please observe the information from 3M about the recommended primers for various surfaces. The attachment materials themselves must be firm. Ensure the protective tape is completely removed. \* Length of supply wire (0,5 m² wire cross-section); \*\* Max. meters of LED STRIP at  $T_a=25^{\circ}\text{C}$

Ⓔ The light source of this luminaire is not replaceable; when the light source reaches its end of life the whole luminaire shall be replaced. The products shall be supplied with an approved independent SELV LED driver complying with IEC/EN 61347-2-13, and: 1) The rated output voltage (constant voltage) shall be equal to rated supply voltage of LED module; 2) The rated output power at least equal to the rated power of LED module; 3) The output shall be less than 60V DC. The product includes a light source with a length of 0,5 m; for detailed information, see the table on the supplementary sheet. The module is mounted using the double-sided adhesion tape on the reverse. Ensure the surfaces are clean and free of grease, oil, silicone and dirt particles. Please observe the information from 3M about the recommended primers for various surfaces. The attachment materials themselves must be firm. Ensure the protective tape is completely removed. \* Length of supply wire (0,5 m² wire cross-section); \*\* Max. meters of LED STRIP at  $T_a=25^{\circ}\text{C}$

Ⓕ La source lumineuse de ce luminaire n'est pas remplaçable. Lorsque la source de lumière atteint sa fin de vie, l'ensemble du luminaire doit être remplacé. Les produits doivent être fournis avec un pilote de LED SELV indépendant approuvé conforme à la norme IEC/EN 61347-2-13, et: 1) La tension de sortie nominale (tension constante) doit être égale à la tension d'alimentation nominale du module LED; 2) La puissance de sortie nominale au moins égale à la puissance nominale du module LED; 3) La sortie Uout doit être inférieure à 60 V CC. Le produit comprend une source lumineuse d'une longueur de 0,5 m; pour des informations détaillées, voir le tableau de la feuille complémentaire. Le montage du module se fait à l'aide du ruban adhésif double face appliqué sur la face arrière. N'oubliez pas que les surfaces doivent être propres, sans graisse, huile, silicose et particules de saleté. Veuillez consulter les indications de 3M concernant les produits sans-couche primaire recommandée pour différentes surfaces. Les matériaux de fixation doivent être eux-mêmes solidement fixés. Respectez la distance d'écartement de la bande de protection. \* Longueur du câble d'alimentation (section de fil 0,5 mm²); \*\* Long. max. du LED STRIP en mètres à  $T_a=25^{\circ}\text{C}$

Ⓖ La sorgente luminosa di questo apparecchio di illuminazione non è sostituibile; quando la sorgente luminosa raggiunge il termine della sua vita utile, deve essere sostituito l'intero apparecchio. I prodotti devono essere forniti con un driver LED SELV indipendente approvato conforme a IEC/EN 61347-2-13 e: 1) La tensione nominale di uscita (tensione costante) deve corrispondere alla tensione nominale di alimentazione del modulo LED; 2) La potenza nominale in uscita deve essere almeno uguale alla potenza nominale del modulo LED; 3) Uout deve essere inferiore a 60V CC. Il prodotto include una sorgente luminosa lunga 0,5 m, per informazioni dettagliate si veda la tabella nella scheda supplementare. Il montaggio del modulo si effettua mediante il nastro biadesivo applicato sulla parte posteriore. Accertarsi che le superfici siano pulite e prive di grassi, olio, silicose e particelle di sporco. Osservare le avvertenze di 3M relativamente ai primer consigliati per le diverse superfici. I materiali di fissaggio devono essere intrinsecamente resistenti. Avere cura di rimuovere completamente il nastro protettivo. \* Lunghezza del cavo di alimentazione (sezione trasversale del cavo 0,5 mm²); \*\* Metri max. della STRISCIA LED a  $T_a=25^{\circ}\text{C}$

Ⓗ La fuente de luz de esta luminaria no es reemplazable; cuando la fuente de luz llegue al final de su vida útil, debe reemplazarse todo el equipo. Los productos se administrarán con un controlador LED SELV independiente aprobado que cumpla la norma IEC/EN 61347-2-13, y: 1) La tensión nominal de salida (tensión constante) será igual a la tensión nominal de alimentación del módulo LED; 2) La potencia nominal de salida debe ser por lo menos igual a la potencia nominal del módulo LED; 3) El voltaje de salida debe ser inferior a 60 V CC. El producto incluye una fuente de luz con una longitud de 0,5 m; para obtener información detallada, consulte la tabla en la hoja adjunta. El montaje del módulo se realiza mediante la cinta adhesiva bilateral colocada posteriormente. Procure que las superficies estén limpias y libres de grasa, aceite, silicosa y partículas de suciedad. Respete las instrucciones de 3M en relación con los Primer recomendados para distintas superficies. Los materiales de fijación deben estar bien fijados. Tenga en cuenta que hay que retirar completamente la cinta protectora. \* Longitud del cable de alimentación (0,5 mm² de diámetro en corte transversal); \*\* Metros máximos de tiras de LED a  $T_a=25^{\circ}\text{C}$

Ⓙ A fonte luminosa desta luminária não é substituível; quando a fonte luminosa chega ao fim da vida útil, deve ser substituída a luminária completa. Os produtos devem ser fornecidos com um driver SELV LED independente aprovado em conformidade com IEC/EN 61347-2-13, e: 1) A tensão nominal de saída (tensão constante) deve ser igual à tensão nominal de alimentação do módulo LED; 2) A potência nominal de saída deve ser pelo menos igual à potência nominal do módulo LED; 3) O Uout deve ser inferior a 60V DC. O produto inclui uma fonte de luz com 0,5 m de comprimento. Para informações detalhadas, ver a tabela da folha suplementar. A montagem do módulo realiza-se com a fita adesiva de dupla face que se encontra no verso. Assurar as superfícies limpas, sem gordura, óleo, silicose nem partículas de sujidade. Observe as indicações da 3M relativamente ao primário recomendado para diferentes superfícies. Os materiais de fixação têm de estar bem fixados entre si. Certifique-se de que a fita de protecção é completamente removida. \* Comprimento do cabo de alimentação (secção transversal do cabo de 0,5 mm²); \*\* Máx. de metros de FITA DE LED a  $T_a=25^{\circ}\text{C}$

Ⓚ Η πηγή φωτός αυτού του φωτιστικού δεν αντικαθίσταται, άρα όταν η πηγή φωτός φθάσει στο τέλος της διάρκειας ζωής της πρέπει να αντικαταστήσει ολόκληρο το φωτιστικό. Τα προϊόντα παρέχονται με εγκατεμένο ανεξάρτητο οδηγό SELV LED σε συμμόρφωση με το πρότυπο IEC / EN 61347-2-13, και: 1) Η ονομαστική τάση εξόδου (σταθερή τάση) πρέπει να είναι ίση με την ονομαστική τάση τροφοδοσίας της μονάδας LED; 2) Η ονομαστική ισχύς εξόδου πρέπει να είναι τουλάχιστον ίση με την ονομαστική ισχύ της μονάδας LED; 3) Η τάση εξόδου πρέπει να είναι μικρότερη από 60V DC. Το προϊόν περιλαμβάνει πηγή φωτός μήκους 0,5 m. Για λεπτομερείς πληροφορίες, ανατρέξτε στον πίνακα στο συμπληρωματικό φύλλο. Η τοποθέτηση γίνεται με τη βοήθεια της διπλής αυτοκόλλητης ταινίας στην όπισθεν. Προσέξτε οι επιφάνειες να είναι καθαρές και ελεύθερες από λίπη, λάδια, σιλίκονα και ρυτινώδη σωματίδια. Ακολουθήστε τις οδηγίες της 3M σχετικά με συνιστώμενα Πριμάρ για διαφορετικές επιφάνειες. Τα υλικά στερέωσης πρέπει να είναι στερεά. Προσέξτε τη διάσταση απόστασης της προστατευτικής ταινίας. \* Μήκος σύρματος (διάτομή καλωδίου 0,5 mm²); \*\* Μέση απόσταση σε μέτρα ΛΩΡΙΔΙΑ LED σε θερμοκρασία  $T_a=25^{\circ}\text{C}$

Ⓛ Die lichtbron van deze armatuur is niet te vervangen; wanneer de lichtbron het einde van zijn levensduur heeft bereikt, moet de gehele armatuur vervangen worden. De producten worden geleverd met een goedgekeurde onafhankelijke SELV LED-driver die voldoet aan IEC/EN 61347-2-13, en: 1) De nominale uitgangsspanning (constante spanning) moet gelijk zijn aan de nominale voedingsspanning van de LED-module; 2) Het nominale uitgangsvermogen is minimaal gelijk aan het nominale vermogen van de LED-module; 3) De Uout moet minder zijn dan 60V DC. Het product bevat een lichtbron met een lengte van 0,5m; voor gedetailleerde informatie, zie de tabel op het bijbehorende blad. De montage van de module gebeurt met het op de achterkant aangebrachte dubbelzijdige plakband. Zorg voor schone oppervlakken, die vrij moeten zijn van vet, olie, silicose en vuildeeltjes. Neem de instructies van 3M met betrekking tot de aanbevolen primers voor verschillende oppervlakken in acht. De bevestigingsmaterialen moeten op zich vast zijn. Let erop dat de beschermende tape volledig wordt verwijderd. \* Lengte van voedingskabel (0,5 mm² doorsnede kabel); \*\* Max. aantal meter LEDSTRIP bij  $T_a=25^{\circ}\text{C}$

Ⓜ Ljuskällan för denna armatur är inte utbytbar, när ljuskällan när slutet av sin livslängd ska hela armaturen bytas ut. Produkterna ska levereras med en godkänd oberoende SELV LED-drivaren som uppfyller IEC/EN 61347-2-13 och: 1) Den nominella utgående spänningen (konstant spänning) ska vara lika med den nominella matningsspänningen för LED-modulen 2) Den nominella uteffekten ska vara minst lika med den nominella effekten för LED-modulen 3) Uteffekten ska vara mindre än 60V DC. Produkten kommer med en ljuskälla med en längd på 0,5 m; för detaljerad information se tabellen på tilläggsblad. Modulen monteras med hjälp av den dubbelzijdige tejs som sitter på baksidan. Det är absolut nödvändigt att ytorna är rena och fria från fett, olja, silikon och smuts. Beakta hänvisningarna från 3M avseende rekommenderade primär för olika ytor. Fastställningsmaterialen måste vara fasta. Kontrollera att skyddsbåndet avlägsnas helt. \* Längd på kabeln (0,5 mm² tvärsnitt); \*\* Max. meter LED STRIP vid  $T_a=25^{\circ}\text{C}$

Ⓝ Tämä valaisin valonlähdeä ei voi vaihtaa. Kun valonlähde käyttöönsä päättää, koko valaisin on vaihdettava. Tuotteet toimitetaan hyväksytyyn itsenäiseen SELV-LED-ohjaimen kanssa, joka täyttää standardin IEC/EN 61347-2-13 vaatimukset. 1) Nimellissähköjännitteen (vakiojännitteen) on oltava vähintään yhtä suuri kuin LED-moduulin nimellissyöttöjännite. 2) Nimellissähköteho on oltava vähintään yhtä suuri kuin LED-moduulin nimellisteho. 3) Uuttu on oltava alle 60 V DC. Tuote sisältää valonlähden, jonka pituus on 0,5 m; katsota tarkemmat tiedot liitteen taulukosta. Moduuli asennetaan kiinnitysohjeella olevalla kaksipuolisella liimanauhalla. Varmista pintojen puhtaus. Niissä ei saa olla rasvaa, öljyä, silikonkia eikä liuainhappoja. Ota huomioon 3M:n antamat ohjeet eri pintojen puhousteista. Kiinnitysmateriaalien täytyy olla tukevia. Suojanauhaa on irrotettava kokonaan. \* Virtajohtojen pituus (johtojen poikkileikkaus-ala 0,5 mm²); \*\* LED STRIP- nauhan maksimipituus lämpötilassa  $T_a=25^{\circ}\text{C}$

Ⓞ Ljuskällan till denne armaturen kan ikke byttes ut. Når lyskällan når slutten på sin levetid, må hele armaturen byttes ut. Produktene skal leveres med en godkjent uavhengig SELV LED-driver som overholder IEC / EN 61347-2-13, og: 1) Nominell utgangsspenning (konstant spenning) skal være lik nominell forsyningsspenning for LED-modul; 2) Nominell utgangseffekt minst lik nominell effekt til LED-modulen; 3) Utlut skal være mindre enn 60V DC. Produktet inkluderer en lyskilde med lengde på 0,5 m. Se tabellen i vedlegget for detaljert informasjon. Modulen monteres med det dobbeltsidige limbandet på baksiden. Vær nøye med å overlatte en rene og frie for fett, olje, silikon og partikler. Følg 3M's anbefalinger for primere til forskjellige overflater. Festematerialeene må ha godt hold. Vær nøye med å fjerne relasepapiret helt. \* Forsyningsslednings lengde (lednings tverrsnitt 0,5 mm²); \*\* Maks. antall meter LED-STRIP ved  $T_a=25^{\circ}\text{C}$

Ⓟ Ljuskällan i denne lampe kan ikke utskiftes. Når lyskällan er utdødd, skal hele lampen utskiftes. Produktene leveres med en godkjent uavhengig SELV LED-driver, der overholder IEC/EN 61347-2-13, og: 1) Den nominelle utgangsspenning (konstante spenning) skal være lik med LED-modulens nominelle forsyningsspenning; 2) Den nominelle utgangseffekt skal minst svare til LED-modulens nominelle effekt; 3) Utlut skal være mindre enn 60V DC. Produktet inkluderer en lyskilde med en lengde på 0,5m; for detaljerte opplysninger, se tabellen på vedlagte dokument. Modulet monteres via, den på baksiden anbragte dobbeltklebende tape. Sørg for rene overflader, der skal være fri for fett, olje, silikone og snuspartikler. Vær oppmerksom på henvisningene fra 3M vedrørende anbefalte primert til forskjellige overflater. Fastøselemmaterialet skal have den fornødne styrke. Sørg for, at beskyttelsesbåndet bliver fjernet helt. 1) Forsyningsslednings længde (0,5 mm² lednings tværsnit); 2) Måks. antal meter LED-STRIMMEL ved  $T_a=25^{\circ}\text{C}$

Ⓠ Světelný zdroj tohoto svítidla není vyměnit; po dosažení konce životnosti je nutné vyměnit celé svítidlo. Výrobky musí být dodávány se schváleným nezávislým buďicím SELV LED podle IEC/EN 61347-2-13 a: 1) Jmenovitý výstupní napětí (konstantní napětí) se musí rovnat jmenovitému napájecímu napětí LED modulu; 2) Jmenovitý výstupní výkon musí být alespoň rovny jmenovitému výkonu LED modulu; 3) Výstup musí být menší než 60 V DC. Součástí produktu je zdroj světla o délce 0,5 m; podrobné informace naleznete v tabulce na příloženém listu. Modul se namontuje pomocí oboustranné lepicí pásky umístěné na jeho zadní straně. Povrch musí zůstat čistý, tzn. bez mastnot, oleju, silikonu a částecek nečistot. Dbejte pokynů 3M týkajících se doporučených primerů pro různé povrchy. Připevňovací materiály musí být pevné. Pozor, aby se ochrannou pásku odstránil úplně. \* Délka přívodního vodiče (přířez vodiče 0,5 mm²); \*\* Max. metry LED STRIP při  $T_a=25^{\circ}\text{C}$

Ⓡ Источник света этого светильника не подлежит замене; по истечении срока службы источника света необходимо заменить весь светильник. Продукция должна поставляться с одобренным независимым светодиодным драйвером безопасно низкого напряжения (SELV) в соответствии с МЭК/EN 61347-2-13. Кроме того: 1) Номинальное выходное напряжение (постоянного тока) должно быть равно номинальному напряжению питания светодиодного модуля; 2) Номинальная выходная мощность должна быть, по крайней мере, равной номинальной мощности светодиодного модуля; 3) Увых. должно быть меньше 60 В постоянного тока. Изделие оснащено источником освещения длиной 0,5 м. Более подробные сведения приводятся в таблице на вкладыше. Модуль производится с использованием двухсторонней клейкой ленты, закрепленной с обратной стороны. Обращайте внимание на наличие чистых поверхностей, на которых не должно быть жира, смазки, силикона и частиц грязи. Выполняйте указания 3M относительно рекомендованных грунтовок для различных поверхностей. Крепежные материалы сами по себе должны быть прочными. Следите за тем, чтобы защитная лента была полностью удалена. \* Длина питающего провода (сечение провода 0,5 мм²); \*\* Макс. метраж светодиодной ленты при  $T_a = 25^{\circ}\text{C}$



Ⓐ Lámpatest fényforrása nem cserélhető; amikor a fényforrás elérte az élettartama végét, az egész lámpatestet ki kell cserélni. A termékkel jóváhagyott független LED LED meghajtóval kell ellátni, amely megfelel az IEC/EN 61347-2-13 szabványnak, és: 1) a névleges kimeneti feszültségnek (állandó feszültségű) meg kell egyeznie a LED modul névleges tápfeszültségével; 2) a névleges kimeneti teljesítménynek legalább azonosnak kell lennie a LED modul névleges teljesítményével; 3) Az űr-érőtelnek későbbnek kell lennie, mint 60 V DC. A termék 0,5 m hosszú fényforrás tartalmaz: részletes információk a kiegészítő lapon lévő táblázatban találhatók. A modul felszerelése a hálódalon elhelyezhető, kétdolozás ragasztószalaggal történik. Új legyen arra, hogy a felületet tisztá, zsírtól, olajtól, szilikonól és szennyeződéskétől mentes legyenek. Új legyen a 3M felhívására a különböző felületekhez ajánlott primerekre vonatkozóan. A rögzítőanyagoknak önmagukban szilárdnak kell lenniük. Új legyen arra, hogy a védőszalag teljesen eltávolítsa. \* Tápkábel hosszúsága (0,5 mm) huzal keresztmetszete); \*\* LED SZALAG max. hosszúsága méterben  $T_a=25^{\circ}\text{C}$ -on

Ⓐ Žródlo światła w tej sprawie jest niewymienne; po osiągnięciu końcową żywotność źródła światła, wymień całą grupę. Produkt będzie dostarczone z zatwierdzonym niezależnym zasilaczem LED SELV zgodnym z normą IEC/EN 61347-2-13, a: 1) Znamionowe napięcie wyjściowe (napięcie stałe) powinno być równe znamionowemu napięciu zasilania modułu LED; 2) Znamionowa moc wyjściowa co najmniej równa mocy znamionowej modułu LED; 3) Napięcie wyjściowe Uout powinno być mniejsze niż 60 V DC. Produkt zawiera źródło światła o długości 0,5 m; szczegółowe informacje znajdujące się w tabeli w załączniku. Montaż modułu następuje przy pomocy dwustronnej taśmy klejącej zamocowanej w tym celu. Należy zwrócić uwagę na czyste powierzchnie, które powinny być wolne od tłuszczu, oleju, silikonu i cząstek brudu. Proszę przetestować wskaźnik 3M odnośnie gruntowności zalecanych dla różnych powierzchni. Materiały mocujące powinny być same w sobie mocne. Zwrócić uwagę na kompletne usunięcie taśmy ochronnej. \* Długość przewodu zasilania (przekrój przewodu: 0,5 mm); \*\* Maksymalna długość TASM LED przy  $T_a=25^{\circ}\text{C}$

Ⓐ Svetelný zdroj tvoří světelná tělesa; je nevyměnitelná; když světelný zdroj dosáhne konce své životnosti, bude potřeba vyměnit celé světlo. Výrobky musí být dodávány so schváleným nezávislým odvětvovým LED LED, který splňuje normu IEC/EN 61347-2-13 a: 1) menovité výstupné napätie (konštantné napätie) sa musí rovnáť menovitému napájaciemu napätiu modulu LED; 2) menovitý výstupný výkon sa musí prídĺžovať rovnakému menovitému výkonu modulu LED; 3) výstup musí byť menší ako 60 V DC. Súčasťou produktu je svetelný zdroj o dĺžke 0,5 m; podrobnejšie informácie nájdete v tabuľke v dodatku. Montáž modulu sa uskutočňuje pomocou obojstranne lepiacej pásky umiestnenej na zadnej strane. Dbajte na čistu povrchov, ktoré musia byť bez tukov, oleja, silikónu a častícok nečistôt. Dbajte na pokyny 3M týkajúce sa odporúčaných primerov pre rôzne povrchy. Upevňovacie materiály musia byť vo svojej podstate pevné. Dbajte na úplné odstránenie ochranného pásiky. \* Dĺžka napájacieho kábla (prierez kábla 0,5 mm); \*\* Max. dĺžka metra pásika LED STRIP pri  $T_a=25^{\circ}\text{C}$

Ⓐ Vira svetlobe te svetilni ki morajo zamenjati; ko se življenjska doba vira svetlobe izteče, je treba zamenjati celotno svetliko. Izdelki morajo biti opremljeni z odobrenim neodvisnim gonilnikom LED SELV v skladu z IEC/EN 61347-2-13 in: 1) nazivna izhodna napetost (stalna napetost) mora biti enaka nazivni napajalni napetosti modula LED; 2) nazivna izhodna moč je vsaj enaka nazivni moči LED modula; 3) izhodna mora biti manjša od 60V enosmerne toka. Izdelek vključuje vira svetlobe z dolžino 0,5 m; za podrobnejše informacije glejte tabelo na dodatnem listu. Modul montirate s pomočjo obojstranskega lepljivega traku, ki je na njegovi zadnji strani. Bodite pozorni na čiste površine, na kateri ne sme biti masti, olja, silikona ali umazanije. Glejte priporočeni osnovnih premazov za različne površine upoštevajte navodila podjetja 3M. Prilidni materiali morajo biti čvrsti. Bodite pozorni, da zaščitni trak v celoti odstranite. \* Dolžina napajalne žice (prečni prerez žice 0,5 mm); \*\* Najv. metrov LED-TRAKU pri temp.  $25^{\circ}\text{C}$

Ⓐ Bur armatürdeki ışık kaynağı değiştirilmeye; ışık kaynağının kullanılmı ömrü sana eridiğinde tüm armatür değiştirilmelidir. Ürünler, IEC/EN 61347-2-13'e uygun, analı ve bağımsız bir SELV LED sürücüsü ile birlikte teslim edilmelidir ve: 1) Nominal çıkış voltajı (sabit voltaj), LED modülünün nominal besleme voltajına eşit olmalıdır; 2) Nominal çıkış gücü, (en azından) LED modülünün nominal çıkış gücüne eşit olmalıdır ve 3) U çıkışı 60 V DC' den az olmalıdır. Ürün 0,5 m uzunluğunda bir ışık kaynağı içermektedir; ayrıntılı bilgi için bakın ekteki tabloya. Modülün montajı arka taraftaki çift taraflı yapışkan bantla yapılır. İres, yağ, silikon ve kirlerden arındırılmış olmasi gereken yüzeylerin temiz olmasına dikkat edin. Çeşitli yüzeyler için tavsiye edilen primerle ilgili olarak 3M açıklamalarını dikkatle okuyun. Sabitleme materyalleri mutlaka sağlam olmalıdır. Koruyucu örtüleri tamamen çıkarılmasına dikkat edin. \* Besleme tel uzunluğunu (tel kesiti 0,5 mm); \*\* 25°C ortam sıcaklığında LED ŞERİT maksimum uzunluğu (metre)

Ⓐ Zvor svetla ove svetiljke je nezamenjiv; kada zvor svetlosti dostigne kraj svoj radnog vijeka, potrebno je zamijeniti cijelu svetiljku. Proizvodi se isporučuju s odobrenim zasebnim SELV LED pogonom u skladu s IEC/EN 61347-2-13, i: 1) nazivni izlazni napon (stalni napon) mora biti jednak nazivnom naponu napajanja LED modula; 2) nazivna izlazna snaga mora biti barem jednaka nazivnoj snazi LED modula; 3) izlaz mora biti manji od 60 V DC. Proizvod uključuje svjetlosni zvor duljine 0,5 m; za detaljne informacije pogledajte tabelu na dopunskom listu. Montaža modula se vrši pomoću dvostrane lepljive trake smještena na poleđini. Pazite na čiste površine, koje moraju biti bez masti, ulja, silikona i čestica prašine. Prilazite se uputa vrške 3M u vezi s preporučenom temeljnom bojom (primer) za različite površine. Materijali za pričvršćenje moraju biti čvrsti. Pazite na potpuno odstranjenje zaštitne trake. \* Dulžina žice za napajanje (presjek žice 0,5 mm); \*\* Maks. broj metara trake LED STRIP pri  $T_a=25^{\circ}\text{C}$

Ⓐ Surus de lumina a acestui cor de iluminat nu poate fi înlocuită; când sursa de lumina ajunge la sfârșitul duratei de viață, întregul cor de iluminat trebuie înlocuit. Produsele trebuie furnizate cu un motor SELV LED independent aprobat, conform IEC/EN 61347-2-13 și: 1) Tensiunea nominală de ieșire (tensiune constantă) trebuie să fie egală cu tensiunea nominală de alimentare a modului LED; 2) Puterea nominală de ieșire cel puțin eguală cu puterea nominală a modului LED; 3) Puterea de ieșire trebuie să fie mai mică de 60V c.c. Produsul include o sursă de lumina cu lungimea de 0,5m; pentru informații detaliate, consultați tabelul din fișa alăturată. Montarea modului se realizează cu ajutorul benzii cu două părți adezive, fixată pe spate. Aveți în vedere o suprafață curată, care trebuie să fie lipsită de grăsime, ulei, silicon și particule de impurități. Materialele de fixare trebuie să fie 3M referențiale la stralul-soprot recomandat pentru diferite suprafețe. Respectați indicațiile de utilizare și prezințe o structură internă compactă. Aveți în vedere o îndepărtare completă a benzii de protecție. \* Lungimea cablului de alimentare (cablu cu secțiune transversală de 0,5 mm<sup>2</sup>); \*\* Lungime maximă metri BANDĂ LED cu  $T_a=25^{\circ}\text{C}$

Ⓐ Светильничият източник на това осветелно тяло не е сменем; когато светлинният източник достигне края на живота си, цялото осветелно тяло трябва да бъде заменено. I продуктите трябва да бъдат снабдени с одобрен независим източник SELV LED драйвер, съгласно с IEC/EN 61347-2-13, и: 1) Номиналното изходно напрежение (постоянно напрежение) трябва да бъде равно на номиналното захранващо напрежение на LED модуля; 2) Номиналната изходна мощност да е най-малко равна на номиналната мощност на LED модуля; 3) Uout трябва да бъде по-малко от 60 V DC. Продуктът включва източник на светлина с дължина 0,5 m; за подробна информация вижте таблицата в допълнителен лист. Монтажи на модуля се извършват с помощта на поставената на обрната страна двостранна лепяща лента. Обърнете внимание повърхностите да бъдат чисти, тоест по тях да няма мазици, масло, силикон и мръсни частици. Спазвайте указанията на 3M относно препоръчаните грундови бои за различни повърхности. Захранващите материали трябва да бъдат сами по себе си здрави. Махнете напълно предпазната лента. \* Дължина на захранващ кабел (сечение на проводника 0,5 mm<sup>2</sup>); \*\* Макс. дължина в метри на светодиодната лента при  $T_a=25^{\circ}\text{C}$

Ⓐ Selle valgusti valgusallikait ei saa vahetada, kui valgusallikaks jõuab oma eluea lõpu, tuleb kogu valgusti välja vahetada. Toetat peavad olema varustatud kinnitatud sõltumatu SELV LED -draiveriga, mis vastab standardile IEC/EN 61347-2-13, ja: 1) Nimiiväljundpinge (konstantne väljundpinge) peab olema võrdne LED-moduli nimipingega; 2) Nimiiväljundvõimsus vähemalt võrdne LED-moduli nimiivõimsusega; 3) Uout peab olema alla 60 V DC. Toode sisaldab valgusallik pükimuse 0,5 m. Üksikasjaliku teabe saamiseks vaadake lisalabeli juhendit. Valgusti montaaž toimub tagaküljel oleva kahepoolse kleepilindi abil. Pealispinnad peavad olema puhtad, silikoni- ja prahtidevaba. Pidage silmas 3M juhiseid erinevate pealispindade jaoks soovitatavate kruntide kohta. Kinnitusmaterjalid peavad olema tugevad ja vastavad nõuetele, mis on toetatud taoliste kruntide kohta. \* Toitekaabli pikkus (traadi ristlõige 0,5 mm<sup>2</sup>); \*\* LED riba pikkus maks meitrid  $T_a=25^{\circ}\text{C}$  juures

Ⓐ Što svetlosno žvišćevo šaltinjs nekećamjen; kada šaltinjs dosegne kraj svoje životnosti, potrebno je zamijeniti cijelo žvišćevo šaltinjsko tijelo. Proizvodi se isporučuju s odobrenim nezavisnim gonilnikom LED SELV pogonom u skladu s IEC/EN 61347-2-13 i: 1) nazivni izlazni napon (stalni napon) mora biti jednak nazivnoj napajalnoj napetosti modula LED; 2) nazivna izlazna snaga ne mora biti manja od 60 V DC. Gaminye 0,5 m; za detaljne informacije pogledajte tabelu u dodatku. Modul montira se pomoću dvostrane lepljive trake smještena na poleđini. Paziti na čiste površine, koje moraju da budu bez masti, ulja, silikona i čestica prašine. Prilaziti se uputama vrške 3M u vezi sa preporučenom farbom za različite površine. Materijali za pričvršćivanje moraju biti čvrsti. Paziti na potpuno odstranjenje zaštitne trake. \* Dužina žice za snabdevanje (presjek žice 0,5 mm<sup>2</sup>); \*\* Maks. broj metara LED STRIP trake na  $T_a=25^{\circ}\text{C}$

Ⓐ Što svetlosno žvišćevo šaltinjs nekećamjen; kada šaltinjs dosegne kraj svoje životnosti, potrebno je zamijeniti cijelo žvišćevo šaltinjsko tijelo. Proizvodi se isporučuju s odobrenim nezavisnim gonilnikom LED SELV pogonom u skladu s IEC/EN 61347-2-13 i: 1) nazivni izlazni napon (stalni napon) mora biti jednak nazivnoj napajalnoj napetosti modula LED; 2) nazivna izlazna snaga ne mora biti manja od 60 V DC. Gaminye 0,5 m; za detaljne informacije pogledajte tabelu u dodatku. Modul montira se pomoću dvostrane lepljive trake smještena na poleđini. Paziti na čiste površine, koje moraju da budu bez masti, ulja, silikona i čestica prašine. Prilaziti se uputama vrške 3M u vezi sa preporučenom farbom za različite površine. Materijali za pričvršćivanje moraju biti čvrsti. Paziti na potpuno odstranjenje zaštitne trake. \* Dužina žice za snabdevanje (presjek žice 0,5 mm<sup>2</sup>); \*\* Maks. broj metara LED STRIP trake na  $T_a=25^{\circ}\text{C}$

Ⓐ Zvor svetlosti u ovom rasvetnom elementu nije zamenjiv; kada prode upotrebnı vek izvora svetlosti, treba zameniti ce rasvetni element. Proizvod se obezbeđuje zajedno sa odobrenim nezavisnim SELV LED drajerom uskladenim sa standardom IEC/EN 61347-2-13, i: 1) Nominalna izlazna napon (konstantan napon) moraju biti isti kao nominalni ulazni napon LED modula; 2) Nominalna izlazna snaga ne sme biti manja od nominalne snage LED modula; 3) Ulaz mora biti manji od 60 V DC. Proizvod sadrži izvor svetlosti sa dužinom od 0,5 m; za detaljne informacije pogledajte tabelu u prilozi. Montaža modula se vrši pomoću dvostrane lepljive trake smještena na poleđini. Paziti na čiste površine, koje moraju da budu bez masti, ulja, silikona i čestica prašine. Prilaziti se uputama firme 3M u vezi sa preporučenom farbom za različite površine. Materijali za pričvršćivanje moraju biti čvrsti. Paziti na potpuno odstranjenje zaštitne trake. \* Dužina žice za snabdevanje (presjek žice 0,5 mm<sup>2</sup>); \*\* Maks. broj metara LED STRIP trake na  $T_a=25^{\circ}\text{C}$

Ⓐ Джерело світла цього світльника не підлягає заміні; після завершення терміну служби джерела світла потрібно замінити весь світльник. Продукція повинна постачатися із затвердженим незалежним світлодіодним драйвером SELV, що відповідає стандарту IEC/EN 61347-2-13, а також: 1) номінальний вихідний напруга (постійна напруга) повинна дорівнювати номінальній напрузі живлення світлодіодного модуля; 2) номінальна вихідна потужність повинна становити дорівнює номінальній потужності світлодіодного модуля; 3) вихідна напруга має бути менше 60 В постійного струму. До складу виробу входить джерело світла довжиною 0,5 м; щоб отримати докладні відомості, див. таблицю в додатку. Монтаж модуля проводиться за допомогою двосторонньої клейкої стрічки, нанесеної зі зворотного боку. Слідкуйте за тим, щоб поверхні були чистими, без мастила, жиру, силікону і забруднень. Дотримуйтеся вказівок компанії 3M щодо рекомендованих праймерів для різних поверхонь. Монтажний матеріал повинен бути сталим. Слідкуйте за тим, щоб захисну стрічку було повністю видалено. \* Довжина дроту живлення (перетин дроту 0,5 мм<sup>2</sup>); \*\* Макс. метраж світлодіодної стрічки за  $T_a=25^{\circ}\text{C}$

Ⓐ Бул шамњин жарик ќез ауыстырылмағи; жарыќ ќезінің қызмет ету мерзімі аяқталғаннан кейін бүкіл шамды ауыстыру керек. Өнімдер IEC/EN 61347-2-13 сыйқек келетін тәуелсіз ЖШД жарықдиодды драйвермен бірге келуі керек және: 1) номиналді шығыс қуаты (постоян қуат) номиналді қуатына тең болуы керек; 2) номиналді шығыс қуаты кем дегенде жарықдиодды модульдің номиналді қуатына тең; 3) Шығысқуатиді максималды жұмыс кернеуі 60 В тұрақты токтан аз болуы керек. Бұйым 0,5 м-лік жарық кезің қамтиды. Толығырақ апаратырты қоса берілген кестеден қараңыз. 3M модуль екі жағы жабысқақ таспаының көмегімен орнатылады. Дәнекерлеуінен бөт кірден, майдан, силикондан және кір-қоқыстандан тазса болуы керек. Уәт түрлі беттерге ұсынған праймерлер туралы 3M берген мәліметтерді оқыңыз. Бекту материалдардың өлдері мқты болуы керек. Қорғаныс таспаы толық алып тастаңыз. \* Қуат сымның ұзындығы (0,5 мм<sup>2</sup> сымның қалдыған қимасы); \*\* 25°C-тағы ЖШД ЖОЛАБЫНЫҢ макс. ұзындығы



**LEDVANCE GmbH**  
Steinerne Furt 62  
86167 Augsburg, Germany  
[www.ledvance.com](http://www.ledvance.com)

Ⓒ LEDVANCE Ltd, Aquila House  
Delta Crescent, Westbrook, Warrington  
WA5 7NR, United Kingdom

C10449058  
G11554171  
30.11.22