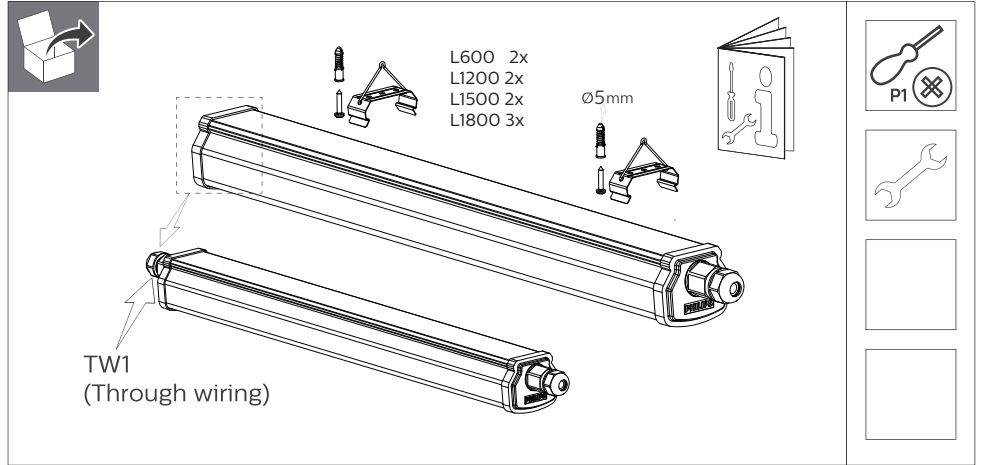


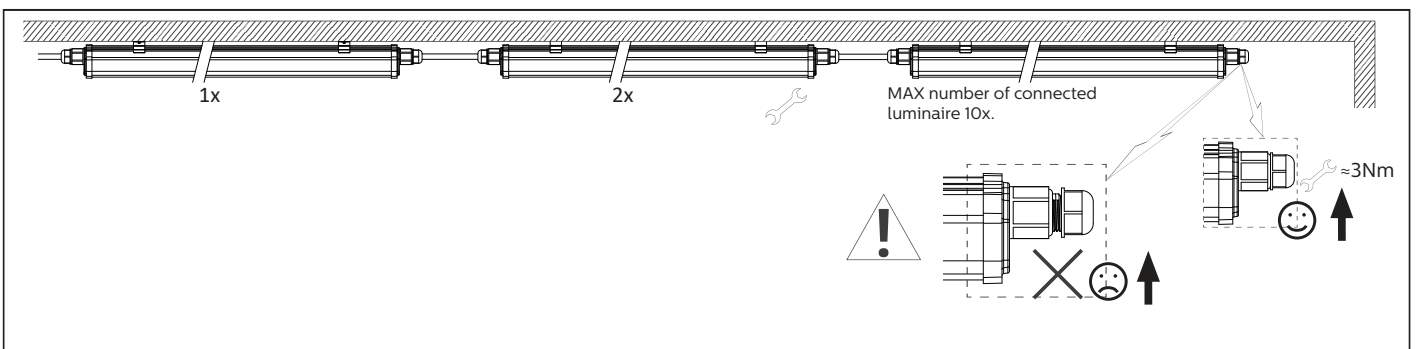
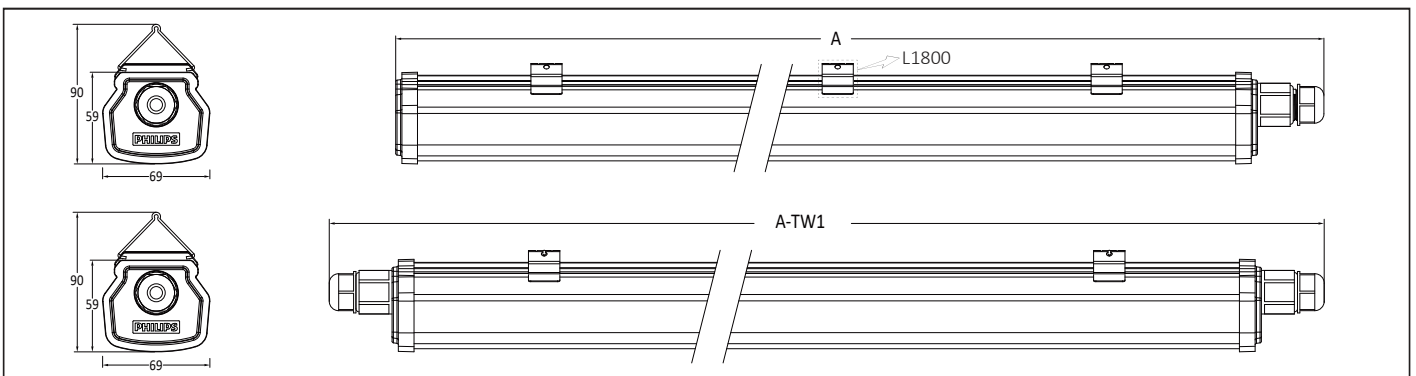
PHILIPS

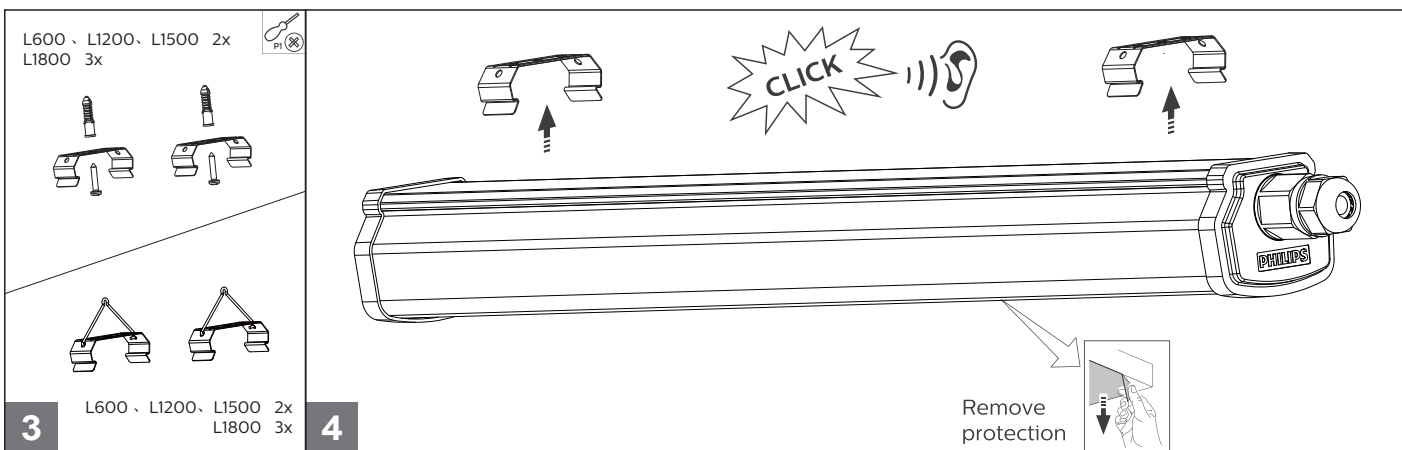
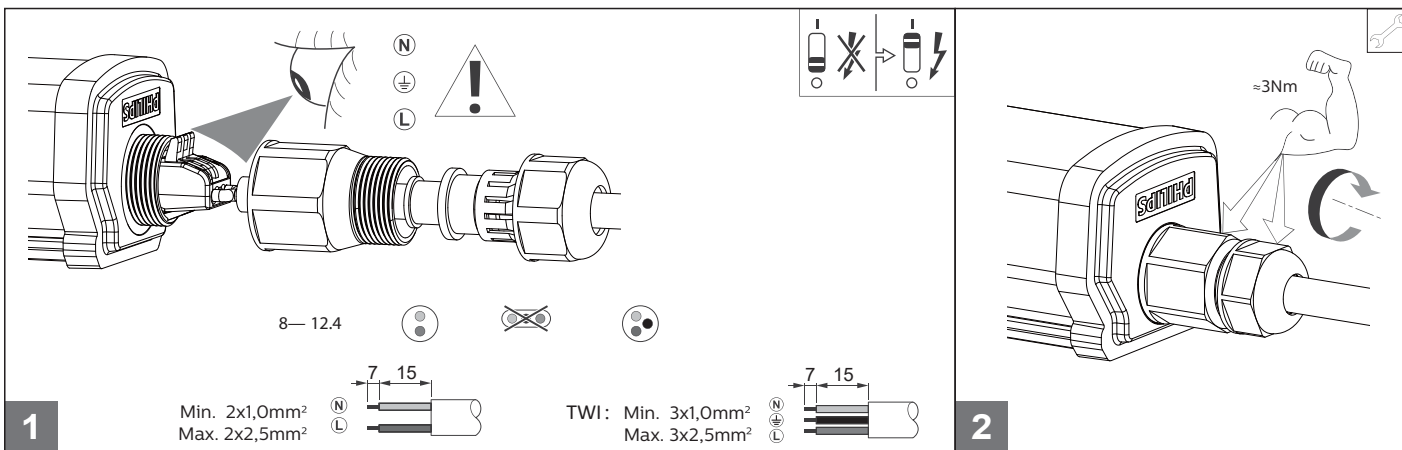
Ledinaire Waterproof

WT060C

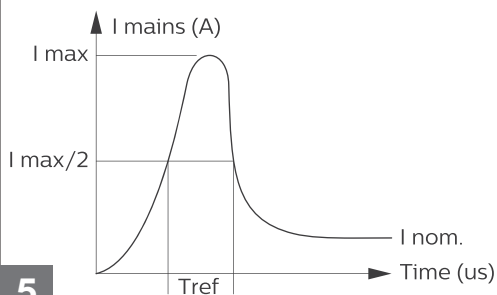


Type		System lumen (Lm)	CCT	P(W)	A	A-TW1	Energy efficiency class of light source	
WT060C LED18S/840 PSU L600		1800	4000	15	611		c	0.38
WT060C LED25S/840 PSU L1200		2500	4000	20	1201		c	0.75
WT060C LED25S/840 PSU TW1 L1200	●	2500	4000	20		1258	c	0.80
WT060C LED36S/840 PSU L1200		3600	4000	30	1201		c	0.75
WT060C LED36S/865 PSU L1200		3600	6500	30	1201		c	0.75
WT060C LED36S/840 PSU TW1 L1200	●	3600	4000	30		1258	c	0.80
WT060C LED34S/840 PSU L1500		3400	4000	28	1501		c	0.95
WT060C LED34S/840 PSU TW1 L1500	●	3400	4000	28		1558	c	1.00
WT060C LED56S/840 PSU L1500		5600	4000	46	1501		c	0.95
WT060C LED56S/865 PSU L1500		5600	6500	46	1501		c	0.95
WT060C LED56S/840 PSU TW1 L1500	●	5600	4000	46		1558	c	1.00
WT060C LED80S/840 PSU L1800		8000	4000	65	1801		c	1.21





Inrush current



	LED18S	LED25S	LED25S TW1	LED34S	LED34S TW1	LED36S	LED36S TW1	LED56S	LED56S TW1	LED80S
Electrical characteristics										
Inom (mA)	70	95	95	125	125	140	140	220	220	300
Imax (A)	2.5	2.3	2.3	2.9	2.9	3	3	3.6	3.6	4.4
Tref(μs)	95	105	105	110	110	101	101	122	122	136
MCB Luminaire Max.										
B-10A	35	32	10	28	10	28	10	25	10	13
B-16A	55	50	10	45	10	45	10	40	10	20
C-10A	55	50	10	45	10	45	10	40	10	20
C-16A	94	85	10	77	10	77	10	68	10	34

© 03/2023 Signify Holding.

All rights reserved. This document contains information relating to the product portfolio of Signify which information may be subject to change. No representation or warranty as to the accuracy or completeness of the information included herein is given and any liability for any action in reliance thereon is disclaimed. The information presented in this document is not intended as any commercial offer and does not form part of any quotation or contract. Philips and the Philips Shield Emblem are registered trademarks of Koninklijke Philips N.V.. All other trademarks are owned by Signify Holding or their respective owners.

Signify Holding.
The Netherlands



GB	This product contains a light source of energy efficiency class: see table or label.	RO	Acest produs contine o sursă de lumină cu clasa de eficiență energetică: a se vedea tabelul sau eticheta.
ES	Este producto contiene una fuente luminosa de la clase de eficiencia energética: ver tabla o etiqueta.	CZ	Tento výrobek obsahuje světelný zdroj s třídou energetické účinnosti: viz tabulka nebo štítek.
PT	Este produto contém uma fonte de luz da classe de eficiência energética: ver tabela ou rótulo.	FI	Tämä tuote sisältää valonlähteen, jonka energiatehokkuusluokka on: katso taulukko tai etiketti.
DE	Dieses Produkt enthält eine Lichtquelle der Energieeffizienzklasse: siehe Tabelle oder Etikett.	SE	This Denna produkt innehåller en ljuskälla med energieffektivitetsklass: se tabell eller etikett.
FR	Ce produit conti nt une source lumineuse de classe d'efficacité énergétique: voir tableau ou étiquette.	HU	Ez a termék egy energiahatékonysági osztályú fényforrást tartalmaz: lásd a táblázatot vagy a címkét.
IT	Questo prodotto contiene una sorgente luminosa di classe di efficienza energetica: vedere tabella o etichetta.	SK	Tento výrobok obsahuje svetelný zdroj triedy energetické účinnosti: pozri tabuľku alebo štítok.
NL	Dit product bevat een lichtbron van energie-efficiëntieklasse: zie tabel of label.	HR	Ovaj proizvod sadržava izvor svetlosti klase eneremetske učinkovitosti: vidi tablicu ili naljepnicu.
DK	Dette produkt indeholder en lyskilde i energieffektivitetsklasse: se table eller etiket.	LV	Šis ražojums satur gaismas avotu, kura energoefektivitātes klase ir: skatīt tabulu vai etiķeti.
LT	Šiame gaminyje yra šviesos šaltinis, kurio energijos vartojimo efektyvumo klasė: žr. lentelę arba etiketę.	EE	Toode sisaldab energiatõhususe klassi valgusallikat: vt tabelit või etiketti.
PL	To προϊόν αυτό περιέχει φωτεινή πηγή της τάξης ενεργειακής απόδοσης: βλέπε πίνακα ή ετικέτα.	BG	Този продукт включва светлинен източник с клас на енергийна ефективност: вижте таблицата или етикета.
GR	Ten produkt zawiera źródło światła o klasie efektywności energetycznej: patrz tabela lub etykieta.	SI	Ta izdelek vsebuje svetlobni vir razreda energijske učinkovitosti: glej tabelo ali nalepko.
GB	If this luminaire contains an external flexible cable, it shall only be replaced by the manufacturer or his service agent or a similar qualified person. The light source and/or control gear contained in this luminaire are not replaceable, in case of damage replace the luminaire.		
ES	Si esta luminaria contiene un cable flexible, solo podrá ser sustituido por el fabricante o su agente de servicio o por una persona cualificada. El driver y/o la fuente de luz contenidos en esta luminaria no son reemplazables, en caso de defecto se reemplazará la luminaria.		
PT	Se esta luminária tiver um cabo externo flexível, só deve ser substituída pelo fabricante ou pelo seu agente de serviço ou por pessoa qualificada para tal. A fonte de luz e/ou o equipamento controlo nesta luminária não são substituíveis, em caso de avaria, substitua a luminária.		
DE	Wenn die Leuchte ein externes flexibles Anschlusskabel beinhaltet, darf dieses nur durch den Hersteller oder seinen Kundendienst oder eine ähnlich qualifizierte Person ausgetauscht werden. Die in dieser Leuchte enthaltene Lichtquelle und/oder Betriebsgerät ist nicht austauschbar, im Schadensfall ersetzen Sie die Leuchte.		
FR	Si ce luminaire comporte un câble d'alimentation souple, celui-ci ne doit être remplacé que par le fabriquant, un de ses agents ou une personne qualifiée. La source lumineuse et/ou le contrôleur de courant contenus dans ce luminaire ne sont pas remplaçables, changez le produit en cas de défaut.		
HU	Amennyiben a lámpatest tartalmaz külső rugalmas kábelt, azt csak a gyártó, a gyártóval szerződött cég vagy megfelelő képzéssel rendelkező szakember cserélheti ki. A fényforrás és/vagy a működtető szerelvény ebben a lámpatestben nem cserélhető, meghibásodás esetén cserélje a teljes lámpatestet.		
NL	Indien de armatuur een flexibele voedingskabel bevat, mag deze alleen vervangen worden door de fabrikant of haar service dealer of een vergelijkbaar gekwalificeerd persoon. De lichtbron en/of voorschakelapparatuur van dit armatuur zijn niet vervangbaar, in geval van defect dient het armatuur vervangen te worden.		
DK	Hvis dette armatur indeholder eksterne kabler må de kun blive udskiftet af producenten eller hans service partner eller lignende kvalificeret person. Lyskilden og/eller driver indeholdt i dette armatur er ikke udskiftelig, i tilfælde af skade skift hele armaturet.		
SE	Om denna armatur har en extern kabel får den endast bytas ut av tillverkaren eller en kvalificerad person. Ljuskällan och/eller styrsystemet är inte utbytbara. Vid skada ska därför hela armaturen bytas ut.		

- NO Hvis dette armaturet inneholder en ekstern kabel, skal den bare erstattes av produsenten eller dens service agent eller tilsvarende kvalifisert person. Lyskilden og/eller driveren i dette armaturet er ikke mulig å erstatte, hvis den er ødelagt må armaturet byttes ut.
- CZ Pokud toto svítidlo obsahuje napájecí flexibilní kabel, může jej vyměnit pouze výrobce nebo jeho servisní technik nebo obdobně kvalifikovaná osoba. Světelný zdroj a/nebo předřadník obsažený v tomto svítidle nelze vyměnit, v případě poškození vyměňte celé svítidlo.
- FI Jos tässä valaisimessa on ulkoinen kaapeli, sen saa vaihtaa vain valmistaja tai tämän valtuuttama huoltoedustaja tai vastaava pätevä henkilö. Tämän valaisimen sisältämät valonlähteet ja/tai liitäntälaitteet eivät ole vaihdettavissa, vaihda valaisin niiden vikaantuessa.
- PL Jeśli ta oprawa zawiera zewnętrżny przewód, powinine on być wymieniony tylko przez producenta lub jego serwisanta lub kwalifikowany personel. Źródła światła i/lub zasilacz ww oprawie nie są wymienne, w przypadku uszkodzenia należy wymienić oprawę.
- RO Dacă acest aparat de iluminat conține un cablu flexibil extern, acesta trebuie înlocuit doar de producător sau de agentul său de service sau de o persoană similară calificată. Sursa de lumină și / sau aparatul conținut în acest aparat de iluminat nu pot fi înlocuite, în caz de deteriorare înlocuiți aparatul de iluminat.
- IT Se tale apparecchio di illuminazione contiene un cavo flessibile esterno, esso deve essere sostituito solo dal costruttore o dal suo agente di servizio o da una persona qualificata analoga. La sorgente luminosa e/o il dispositivo di controllo contenuti in questo apparecchio di illuminazione non sono sostituibili, in caso di danni sostituire l' intero apparecchio di illuminazione.
- TR Bu aydınlatma armatürü harici bir esnek kablo içeriyorsa, yalnızca imalatçı veya servis temsilcisi veya benzer nitelikli bir kişi tarafından değiştirilmelidir. Bu armatürde bulunan ışık kaynağı ve / veya kontrol tertibatı değiştirilemez, hasar olmasi durumunda armatürü değiştiriniz.
- HR Ako svjetiljka sadrži vanjski fleksibilni napojni kabel, smije ga zamijeniti samo proizvođač, ovlašteni serviser ili adekvatna stručno osposobljena i ovlaštena osoba. Izvor svjetlosti i / ili predspojna naprava sadržani u ovoj svjetiljci nisu zamjenjivi, u slučaju njihovog kvara, zamijeniti cijelu svjetiljku
- GR Εάν το φωτιστικό αυτό περιέχει εξωτερικό εύκαμπτο καλώδιο, αντικαθίσταται μόνο από τον κατασκευαστή ή τον αντιπρόσωπο σέρβις ή παρόμοιο ειδικευμένο πρόσωπο. Η φωτεινή πηγή ή/και τα όργανο έναυσης/ελέγχου που περιέχεται σε αυτό το φωτιστικό δεν είναι αντικαταστάσιμα, σε περίπτωση βλάβης αντικαταστήστε το φωτιστικό.
- BG Ако това осветително тяло съдържа външен гъвкав кабел, той трябва да бъде заменено само от производителя или неговия оторизиран сервиз или подобно квалифицирано лице. Съдържащият се в това осветително тяло източник на светлина и / или пусково-регулируща апаратура не могат да се сменят, в случай на повреда заменете цялото осветителното тяло.
- RU Если этот светильник содержит внешний гибкий кабель, его может заменить только производитель, его сервисный агент или другое квалифицированное лицо. Источник света и / или ПРА, содержащиеся в этом светильнике, не подлежат замене, в случае повреждения замените светильник.
- SK Ak toto svietidlo obsahuje externý flexibilný kábel môže byť vymenený len výrobcom alebo servisným partnerom alebo inou podobne kvalifikovanou osobou. Svetelný zdroj a/alebo predradník obsiahnutý v tomto svietidle nie sú vymeniteľné, v prípade poškodenia vymeňte svietidlo.
- LT Jei šis šviestuvas turi išorinį lankstų kabelį, jis gali būti pakeistas tik gamintojo arba jo aptarnavimo agento ar tai atitinkančio kvalifikuoto asmens. Esantis šiame šviestuve šviesos šaltinis ir/arba valdymo įrenginys nėra keičiami, jiems sugedus keičiamas šviestuvas.
- LV Ja šajā gaismeklī ir ārējs elastīgs kabelis, to drīkst nomainīt tikai ražotājs vai viņa servisa pārstāvis vai līdzīga kvalificēta persona. Šajā gaismeklī esošais gaismas avots un / vai vadības aprīkojums nav nomaināms, bojājuma gadījumā nomainiet gaismekli.
- EE Kui valgusti sisaldab välist painduvat kaablit, võib selle välja vahetada ainult tootja, vastav hooldusspetsialist või mõni muu kvalifitseeritud isik. Selles valgustis olev valgusalikas ja/või juhtseade ei ole vahetatavad, kahjustuste korral vahetage välja valgusti.
- SI Če ta svetilka vsebuje zunanji prilagodljivi kabel, jo lahko zamenja le proizvajalec ali njegov servis ali podobna usposobljena oseba. Vira svetlobe in / ali napajalnika, ki jih vsebuje ta svetilka, ni mogoče zamenjati, v primeru poškodbe svetilko zamenjajte.