



Gniazda i wtyki przemysłowe SEZ przeznaczone są do podłączania urządzeń elektrycznych niskiego napięcia, w budownictwie, branży elektrotechnicznej, przemyśle maszynowym itp. gniazda i wtyki dostępne są w następujących zakresach:

- prąd nominalny: 16 A, 32 A, 63 A, 125 A
- napięcie nominalne: 110 V ~, 230 V ~, 400 V ~, 500 V ~
- częstotliwość: 50 Hz i 60 Hz
- stopień ochrony: IP 44, IP 54, IP 67
- liczba biegunów: 3P (2P + PE), 4P (3P + PE), 5P (3P + N + PE)
- temperatura pracy: - 25 °C do + 55 °C

Nasze gniazda i wtyki produkowane są zgodnie z europejskimi normami EN 60309 - 1, 2, oraz normami międzynarodowymi IEC 60309 - 1, 2.

Kolor identyfikacyjny  
Prąd nominalny  
Napięcie nominalne  
Częstotliwość  
Stopień ochrony  
Liczba biegunów  
Potożenie godzinowe  
System podłączenia  
Przekroje przewodów – giętki

czerwony  
32 A  
400 V ~  
50/60 Hz  
IP44  
3P + PE  
6 h  
śrubowe  
2,5 - 6 mm<sup>2</sup>

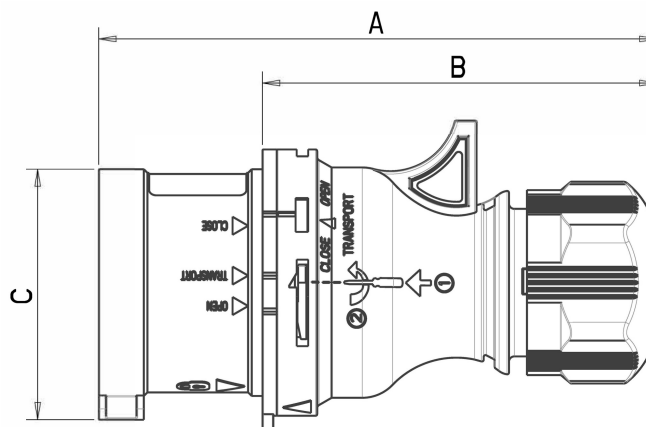
Temperatura pracy  
Test rozżarzonego drutu (GWT)  
  
Próba ciśnieniowa stalowej  
kuli w temperaturze  
Rezystancja izolacji

-25 °C do +55 °C  
850 °C (części aktywne)  
650 °C (części pasywne)  
125 °C (części aktywne)  
80 °C (części pasywne)  
> 10 MΩ

Powierzchniowa obróbka styku

mosiądz pasywowany

## Rysunek wymiarowy



			(mm)			
Amp	Styki	Nr. kat.	A	B	C	R
32	4	100016	150	105	63	11,0 - 20

R - zakres uszczelnienia

## Symbolle techniczne



śrubowe



125 °C (części aktywne)  
80 °C (części pasywne)



-25 °C do +55 °C

**GWT**

850 °C (części aktywne)  
650 °C (części pasywne)

**IP**

IP44

## Normy/Zatwierdzenia

**CE** IEC 60309-1, - 2  
STN EN 60309-1, - 2

**SEZ DK a.s., M. R. Štefánika 1831/46**  
**026 19 Dolný Kubín, Slovensko**  
 Tel.: +48 32 672 49 96; +48 609 133 362

e-mail: [handlowy@sezpoland.pl](mailto:handlowy@sezpoland.pl)  
**www.sez.sk**  
 Ostatnia aktualizacja 2023/06

Dane, wymiary i obrazy są do celów informacyjnych i mogą ulec zmianie bez uprzedniego powiadomienia.