



Gniazda i wtyki przemysłowe SEZ przeznaczone są do podłączania urządzeń elektrycznych niskiego napięcia, w budownictwie, branży elektrotechnicznej, przemyśle maszynowym itp. gniazda i wtyki dostępne są w następujących zakresach:

- prąd nominalny: 16 A, 32 A, 63 A, 125 A
- napięcie nominalne: 110 V ~, 230 V ~, 400 V ~, 500 V ~
- częstotliwość: 50 Hz i 60 Hz
- stopień ochrony: IP 44, IP 54, IP 67
- liczba biegunów: 3P (2P + PE), 4P (3P + PE), 5P (3P + N + PE)
- temperatura pracy: -25 °C do +55 °C

Nasze gniazda i wtyki produkowane są zgodnie z europejskimi normami EN 60309 - 1, 2, oraz normami międzynarodowymi IEC 60309 - 1, 2.

Kolor identyfikacyjny

Prąd nominalny

Napięcie nominalne

Częstotliwość

Stopień ochrony

Liczba biegunów

Późnienie godzinowe

System podłączenia

Przekroje przewodów – giętki

Przekroje przewodów – sztywny

Powierzchniowa obróbka styku

czerwony

63 A

400 V ~

50/60 Hz

IP67

3P + N + PE

6 h

śrubowe

 6 - 16 mm²

 6 - 25 mm²

niklowany mosiądz

Temperatura pracy

Test rozżarzonego drutu (GWT)

Próba ciśnieniowa stalowej

kuli w temperaturze

Rezystancja izolacji

-25 °C do +55 °C

850 °C (części aktywne)

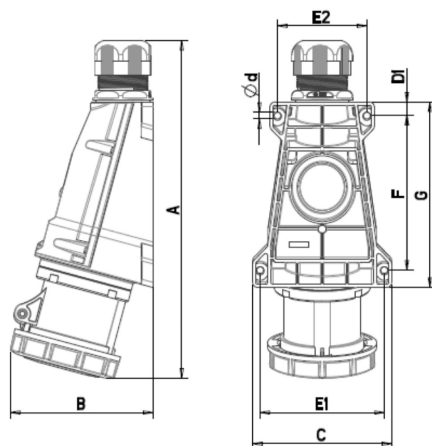
650 °C (części pasywne)

125 °C (części aktywne)

80 °C (części pasywne)

> 10 MΩ

Rysunek wymiarowy



			(mm)									
Amp	Styki	Nr. kat.	A	B	C	Ø d	D1	E1	E2	F	G	R
63	5	101898	339	145	140	6,5	14	125	90	155	187	23 - 36

R - zakres uszczelnienia

Symbolle techniczne



śrubowe


 125 °C (części aktywne)
 80 °C (części pasywne)


-25 °C do +55 °C

GWT

 850 °C (części aktywne)
 650 °C (części pasywne)

IP

IP67

Normy/Zatwierdzenia


 IEC 60309-1, - 2
 STN EN 60309-1, - 2

SEZ DK a.s., M. R. Štefánika 1831/46
026 19 Dolný Kubín, Slovensko
 Tel.: +48 32 672 49 96; +48 609 133 362

 e-mail: handlowy@sezpoland.pl
www.sez.sk
 Ostatnia aktualizacja 2023/06

Dane, wymiary i obrazy są do celów informacyjnych i mogą ulec zmianie bez uprzedniego powiadomienia.