



Gniazda i wtyki przemysłowe SEZ przeznaczone są do podłączania urządzeń elektrycznych niskiego napięcia, w budownictwie, branży elektrotechnicznej, przemyśle maszynowym itp. gniazda i wtyki dostępne są w następujących zakresach:

- prąd nominalny: 16 A, 32 A, 63 A, 125 A
- napięcie nominalne: 110 V ~, 230 V ~, 400 V ~, 500 V ~
- częstotliwość: 50 Hz i 60 Hz
- stopień ochrony: IP 44, IP 54, IP 67
- liczba biegunów: 3P (2P + PE), 4P (3P + PE), 5P (3P + N + PE)
- temperatura pracy: - 25 °C do + 55 °C

Nasze gniazda i wtyki produkowane są zgodnie z europejskimi normami EN 60309 – 1, 2, oraz normami międzynarodowymi IEC 60309 - 1, 2.

Kolor identyfikacyjny
Prąd nominalny
Napięcie nominalne
Częstotliwość
Stopień ochrony
Liczba biegunów
Potożenie godzinowe
System podłączenia
Przekroje przewodów – giętki

czerwony
32 A
400 V ~
50/60 Hz
IP44
3P + PE
6 h
śrubowe
2,5 - 6 mm²

Temperatura pracy
Test rozżarzonego drutu (GWT)

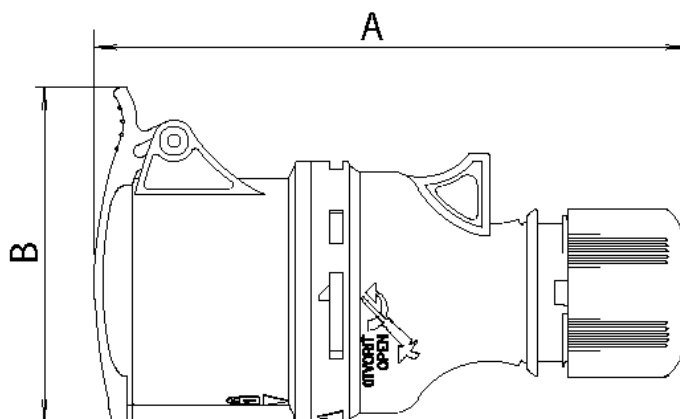
Próba ciśnieniowa stalowej
kuli w temperaturze
Rezystancja izolacji

-25 °C do +55 °C
850 °C (części aktywne)
650 °C (części pasywne)
125 °C (części aktywne)
80 °C (części pasywne)
> 10 MΩ

Powierzchniowa obróbka styku

mosiądz pasywowany

Rysunek wymiarowy



Amp	Styki	Nr. kat.	(mm)		
			A	B	R
32	4	100746	177	96	11,0 - 20

R - zakres uszczelnienia

Symbolne techniczne



śrubowe



125 °C (części aktywne)
80 °C (części pasywne)



-25 °C do +55 °C

GWT

850 °C (części aktywne)
650 °C (części pasywne)

IP

IP44

Normy/Zatwierdzenia

CE IEC 60309-1, - 2
STN EN 60309-1, - 2

SEZ DK a.s., M. R. Štefánika 1831/46
026 19 Dolný Kubín, Slovensko
 Tel.: +48 32 672 49 96; +48 609 133 362

e-mail: handlowy@sezpoland.pl
www.sez.sk
 Ostatnia aktualizacja 2023/06

Dane, wymiary i obrazy są do celów informacyjnych i mogą ulec zmianie bez uprzedniego powiadomienia.