



Gniazda i wtyki przemysłowe SEZ przeznaczone są do podłączania urządzeń elektrycznych niskiego napięcia, w budownictwie, branży elektrotechnicznej, przemyśle maszynowym itp. gniazda i wtyki dostępne są w następujących zakresach:

- prąd nominalny: 16 A, 32 A, 63 A, 125 A
- napięcie nominalne: 110 V ~, 230 V ~, 400 V ~, 500 V ~
- częstotliwość: 50 Hz i 60 Hz
- stopień ochrony: IP 44, IP 54, IP 67
- liczba biegunów: 3P (2P + PE), 4P (3P + PE), 5P (3P + N + PE)
- temperatura pracy: - 25 °C do + 55 °C

Nasze gniazda i wtyki produkowane są zgodnie z europejskimi normami EN 60309 – 1, 2, oraz normami międzynarodowymi IEC 60309 - 1, 2.

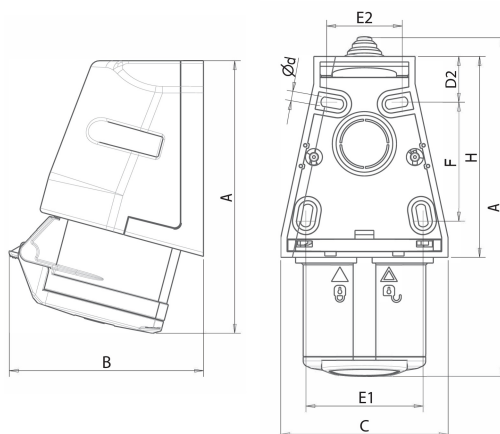
Kolor identyfikacyjny
 Prąd nominalny
 Napięcie nominalne
 Częstotliwość
 Stopień ochrony
 Liczba biegunów
 Późnienie godzinowe
 System podłączenia
 Przekroje przewodów – giętki
 Przekroje przewodów – sztywne
 Powierzchniowa obróbka styku

czerwony
 16 A
 400 V ~
 50/60 Hz
 IP44
 3P + PE
 6 h
 śrubowe
 1 - 2,5 mm²
 1 - 4 mm²
 mosiądz pasywowany

Temperatura pracy
 Test rozżarzonego drutu (GWT)
 Próba ciśnieniowa stalowej kuli w temperaturze
 Rezystancja izolacji

-25 °C do +55 °C
 850 °C (części aktywne)
 650 °C (części pasywne)
 125 °C (części aktywne)
 80 °C (części pasywne)
 > 10 MΩ

Rysunek wymiarowy



			(mm)									
Amp	Styki	Nr. kat.	A	B	C	Ø d	D2	E1	E2	F	H	R
16	4	101363	157	99	78	5	18	53	30	58	96	8,0 - 22

R - zakres uszczelnienia

Symbolle techniczne



śrubowe



125 °C (części aktywne)
 80 °C (części pasywne)



-25 °C do +55 °C

GWT

850 °C (części aktywne)
 650 °C (części pasywne)

IP

IP44

Normy/Zatwierdzenia

CE IEC 60309-1, - 2
 STN EN 60309-1, - 2

SEZ DK a.s., M. R. Štefánika 1831/46
026 19 Dolný Kubín, Slovensko
 Tel.: +48 32 672 49 96; +48 609 133 362

e-mail: handlowy@sezpoland.pl
www.sez.sk
 Ostatna aktualizacja 2023/06

Dane, wymiary i obrazy są do celów informacyjnych i mogą ulec zmianie bez uprzedniego powiadomienia.