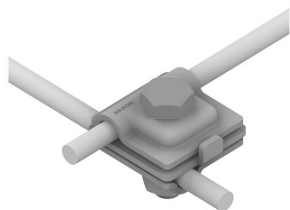


ZŁĄCZA PRZELOTOWE 1-śrubowe

A191028

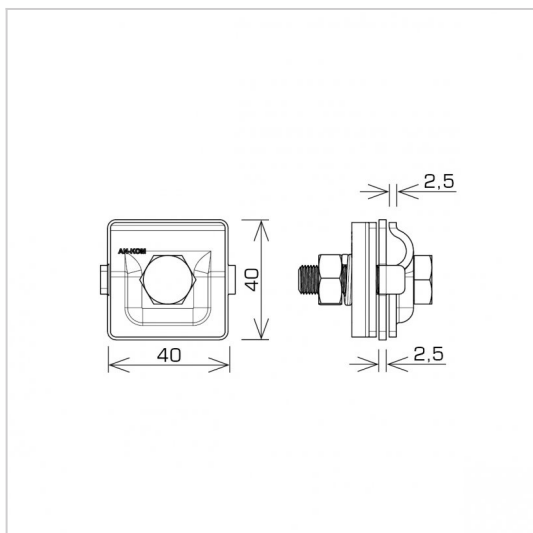


WERSJA MATERIAŁOWA:

stal ocynkowana ogniowo

OPIS:

Połączenie przewodów okrągłych w układzie równoległym, krzyżowym.



| | |
|------------------------------------|------------------------------|
| symbol typ | A191028 AN-02B/OG/ |
| śruby | M10 x 40 |
| wymiary łączonych przewodów | Ø8 / Ø8 |
| wersja materiałowa | stal ocynkowana ogniowo |
| klasa odporności prądowej | H=100 kA |



AN-KOM 2 Sp. z o.o.
Inwałd, ul. ks. Władysława
Bukowińskiego 15
34-120 Andrychów



an-kom.pl
biuro@an-kom.pl



tel./fax
+48 33 875 18 11
+48 33 870 60 88