

ZWODY ODSUNIĘTE DRAŻKI IZOLACYJNE drążek izolacyjny poziomy

**J286516**

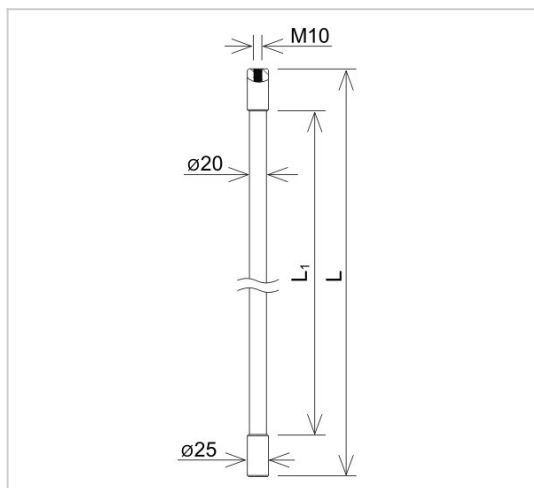


**WERSJA MATERIAŁOWA:**

stal nierdzewna kwasoodporna V4A

**OPIS:**

Drążek izolacyjny poziomy wykonany z tworzywa sztucznego charakteryzującego się bardzo dobrymi właściwościami elektroizolacyjnymi i mechanicznymi. Okucia stalowe pozwalają na montaż na końcach uchwytów. Drążki uzbrojone w uchwyty pozwalają zbudować zwód odsunięty.



<b>symbol</b> typ	<b>J286516</b> AN-83H/OH/
<b>L (mm)</b>	1040
<b>L1 (mm)</b>	940
<b>wersja materiałowa</b>	stal nierdzewna kwasoodporna V4A



AN-KOM 2 Sp. z o.o.  
 Inwałd, ul. ks. Władysława  
 Bukowińskiego 15  
 34-120 Andrychów



an-kom.pl  
 biuro@an-kom.pl



tel./fax  
 +48 33 875 18 11  
 +48 33 870 60 88