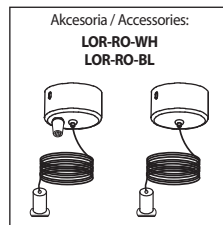
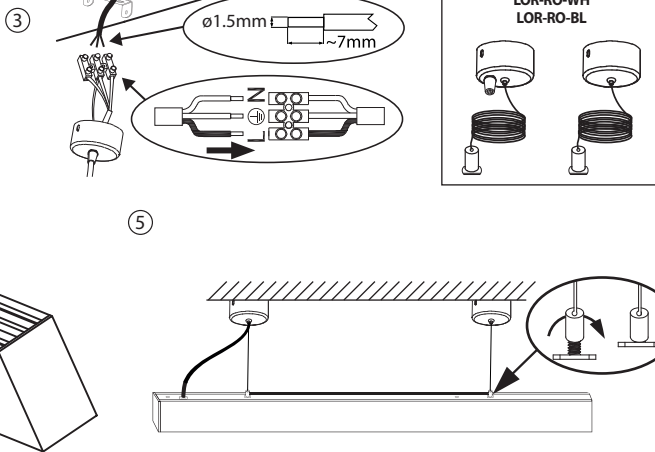
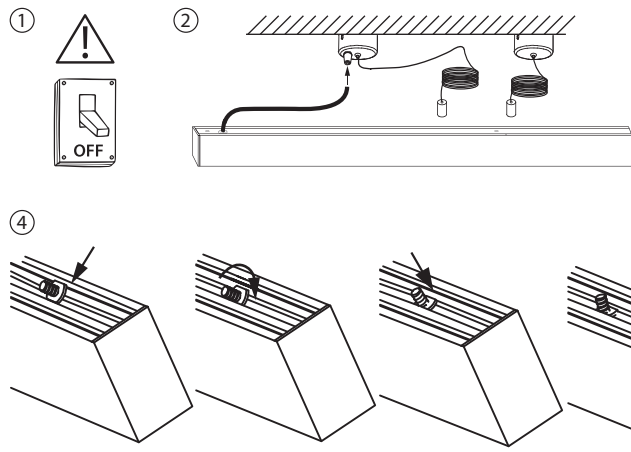
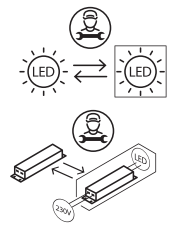


LOR-23/30/40WH-3K/4K  
LOR-23/30/40BL-3K/4K



Oprawy LOR-23WH/BL oraz LOR-30WH/BL zawierają źródła światła w klasie energetycznej B. Oprawy LOR-40WH/BL zawierają źródła światła w klasie energetycznej C.

**UWAGA:** Źródła światła oraz osprzęt sterujący w tej oprawie oświetleniowej mogą być wymieniane wyłącznie przez producenta, jego przedstawicieli serwisowego lub podobnie wykwalifikowaną osobę. Wymontowanie źródeł światła oraz osprzętu sterującego z oprawy na koniec okresu eksploatacji możliwe jest wyłącznie w serwisie BEMKO.



Do instalacji może być wymagana porada osoby wykwalifikowanej.



PL: Nie wyrzucać zużytych urządzeń elektrycznych i elektronicznych razem z odpadami komunalnymi, ze względu na obecność w sprzęcie niebezpiecznych dla środowiska substancji. Urządzenia te należy przekazać do punktu zbiórki w celu poddania recyklingowi. Informacja o punktach zbiórki dostępna jest u władz lokalnych jak i w siedzibie producenta.

EN: Waste electrical products should not be disposed with household waste. Please recycle where facilities exist. Check with Your Local Authority or retailer for recycling advice.

DE: Elektroschrott sollte nicht mit dem Hausmüll entsorgt werden. Bitte recyceln soweit das möglich ist. Überprüfen Sie Ihre lokalen Behörden oder Einzelhändler bezüglich der Wiederverwertung.

RU: Не выбрасывать использованных электрических и электронных устройств вместе с бытовыми отходами с поводом на наличие в устройствах опасных веществ для окружающей среды. Данное устройство необходимо передать в пункт сбора с целью дальнейшей переработки. Информация о пунктах сбора доступна в местных органах власти, а также от производителей.

FR: Ne pas jeter les appareils électriques et électroniques usés avec les déchets municipaux en raison de la présence de substances dangereuses pour l'environnement dans ces appareils. Ces appareils doivent être remis à un point de collecte pour le recyclage. Les informations sur les points de collecte sont disponibles auprès des autorités locales ainsi que dans le siège social du fabricant.

CZ: Nevyhazujte odpadní elektrické a elektronické zařízení spolu s komunálními odpady z důvodu přítomnosti v zařízení environmentálně nebezpečných látek. Tato zařízení by měla být předána na sbrné místo pro recyklaci. Informace o sbrných místech jsou dostupné na místních úřadech a také v sídle výrobce.

SK: Nevyhazujte odpadové elektrické a elektronické zariadenia spolu s komunálnymi odpadom z dôvodu prítomnosti v zariadení environmentálne nebezpečných látok. Tieto zariadenia by mali byť odovzdané na zberné miesto na recykláciu. Informácie o zberných miestach sú dostupné na miestnych úradoch, ako aj v sídle výrobcu.

HU: Az elektromos és elektronikus készülékeket a háztartási hulladékok közé kidobni tilos, mivel a berendezések a környezetre káros anyagokat tartalmaznak. Azokat a berendezéseket azok gyűjtésére kijelölt hulladékgyűjtő helyen kell leadni újjáhasznosítás céljából. A gyűjtőhelyekről szóló információk a helyi hatóságoknál és a gyártó székhelyén állnak rendelkezésre.

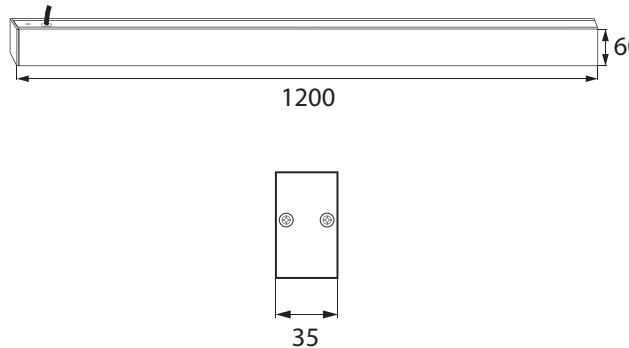
LT: Neišmesti susidėjusių elektros ir elektroninių įrenginių su komunaliniams atliekamis dėl gaminyje esančių kenksmingų aplinkai medžiagų. Gaminius privaloma perduoti tokių atliekų surinkimo ir perdirbimo punktuose. Informacija apie surinkimo punktus prieinama vietos vadovų centruose ir gamintojo būstinėje.

LV: Neizmetiet elektronisko ierču atkritumus kopā ar sadzīves atkritumiem, jo tajās ir viedī bīstamas vielas. Šīs ierces jāizveid uz atkritumu pārstrādes savākšanas punktu. Informācija par savākšanas punktiem ir pieejama gan vietējās pašvaldībās, gan ražotāja birojā.

EE: Ärge visake kasutatud elektril- ja elektroonikaseadmeid koos olmejäätmetega, kuna seadmes on keskkonnale ohtlikke aineid. Need seadmed tuleb saata ringlusvõttukohta kogumispunkti. Teavet kogumispunkti kohta saate nii kohalikest valitsustelt, kui tootja peakorterilt ka.

ES: No elimine los equipos eléctricos y electrónicos desgastados junto con los residuos municipales debido a la presencia en los equipos de sustancias peligrosas para el medio ambiente. Los equipos deben entregarse a un punto de recogida para su posterior reciclaje. La información relativa a los puntos de recogida está disponible en las oficinas de las autoridades locales y en las instalaciones del fabricante.

IT: Non buttare apparecchiature elettriche ed elettroniche insieme agli altri rifiuti solidi urbani, in quanto contengono sostanze dannose per l'ambiente. Questo tipo di apparecchiatura deve essere consegnato ad un apposito punto di raccolta per il riciclo. Le informazioni sui punti di raccolta sono disponibili presso il Comune di residenza e presso la sede del fabbricante.



1 230V~ 50Hz	2 ±5% 3000K WH BL 2480lm 3000lm 2650lm 3150lm 3900lm 3450lm 4200lm 5000lm	±10% 4000K WH BL 3728lm/3521lm 4876lm/5171lm 5726lm/5984lm	ZRÓDŁO ŚWIATŁA LED LIGHT SOURCE 3000K 4000K	3 CRI≥80 3000K 4000K	4 	5 L70B50 50000h	6 IP20	7 IK04
8 	9 	10 	11 	12 96°	13 	14 -0,5m-	15 +35°C +5°C	16 

<b>PL</b>	<b>EN</b>	<b>DE</b>	<b>RU</b>	<b>FR</b>	<b>CZ</b>
1. Napięcie znamionowe, częstotliwość. 2. Moc, strumień świetlny. 3. Temperatura barwowa, wskaźnik oddawania barw. 4. Klasa ochronności. 5. Żywotność oprawy. 6. Stopień ochrony. 7. Stopień wytrzymałości mechanicznej. 8. Uwaga, ryzyko porażenia prądem. 9. Nie współpracuje ze ściemniaczem. 10. Do użytku wewnętrzznego. 11. Natychmiast wymienić uszkodzony klosz oprawy. 12. Kąt świecenia. 13. Nie współpracuje z łącznikami schodowymi i krzyżownicami. 14. Minimalna odległość od oświetlanego obiektu. 15. Temperatura pracy. 16. Okres gwarancji 5 lat przy pracy max. 12h/dobę.*	1. Rated voltage, frequency. 2. Power, luminous flux. 3. Color temperature, colour rendering index. 4. Appliance classes. 5. Lifetime. 6. International Protection Rating. 7. Protection against mechanical impacts. 8. Caution, risk of electric shock. 9. It does not work with a dimmer. 10. For internal use. 11. Replace the defective lamp cover immediately. 12. Angle of illumination. 13. It does not work with cross and stairs connectors. 14. The minimum distance from the illuminated object. 15. Working temperature. 16. Warranty period 5 years in operation max. 12h / day.*	1. Nennspannung, Frequenz. 2. Leistung, Lichtstrom. 3. Farbtemperatur, Farbwiedergabeindex. 4. Schutzklasse. 5. Lebensdauer der Leuchte. 6. Schutzzart. 7. Mechanische Festigkeitsklasse. 8. Achtung: Gefahr eines Stromschlags. 9. Funktioniert nicht mit dem Dimmer. 10. Für den internen Gebrauch. 11. Ersetzen Sie sofort beschädigte Leuchtenabdeckung. 12. Beleuchtungswinkel. 13. Arbeiten nicht mit Treppen- und Kreuzschalter zusammen. 14. Mindestabstand zum beleuchteten Objekt. 15. Betriebstemperatur. 16. Gewährleistungsfrist 5 Jahre im Betrieb max. 12h / Tag.*	1. Номинальное напряжение, частота. 2. Мощность Вт., световой поток. 3. Цвет свечения, К Коэффициент пульсации света. 4. Класс защиты от поражения электрическим током. 5. Срок службы светильника. 6. Степень защиты. 7. Степень механической прочности. 8. Внимание, риск поражения электрическим током. 9. Не работает с диммером. 10. Для внутреннего использования. 11. Немедленно заменить поврежденный рассеиватель светильника. 12. Кривая силы Света Ш. 13. Не работает с выключателями лестничными и включателями комбинированными. 14. Минимальное расстояние от освещаемого объекта. 15. Рабочая температура. 16. Гарантийный срок эксплуатации 5 лет макс. 12 ч/день.*	1. Tension nominale, fréquence. 2. Puissance, flux lumineux 3. Température de couleur, indice de rendu des couleurs. 4. Classe de protection. 5. Durée de vie du luminaire. 6. Niveau de protection. 7. Degré de résistance mécanique. 8. Attention, risque de choc électrique. 9. Ne fonctionne pas avec un variateur de luminosité. 10. Pour usage interne. 11. Remplacer immédiatement l'abat-jour endommagé. 12. Angle d'éclairage. 13. Ne fonctionne pas avec les connecteurs d'escalier et transversaux. 14. Distance minimale par rapport à l'objet éclairé. 15. Température de fonctionnement. 16. Période de garantie 5 ans en fonctionnement max. 12h/jour.*	1. Jmenovitá napětí, frekvence. 2. Výkon, světelný tok. 3. Barvová teplota, index podání barev. 4. Třída ochrany. 5. Životnost svítidla. 6. Stupeň ochrany. 7. Stupeň mechanické pevnosti. 8. Pozor, nebezpečí úrazu elektrickým proudem. 9. Nespolupracuje se ściemniaczem. 10. Pro vnitřní použití. 11. Poškozený kryt svítidla okamžitě vyměňte. 12. Úhel osvětlení. 13. Nespolupracuje se schodišťovými a krížovými vypínači. 14. Minimální vzdálenost od osvětlovaného objektu. 15. Pracovní teplota. 16. Záruční doba max. 5 let v provozu. 12h/den.*
<b>SK</b>	<b>HU</b>	<b>LT</b>	<b>LV</b>	<b>EE</b>	<b>ES</b>
1. Menovité napätie, frekvencia. 2. Výkon, svetelný tok. 3. Barvová teplota, index podania farieb. 4. Třída ochrany. 5. Životnosť svítidla. 6. Stupeň ochrany. 7. Stupeň mechanické pevnosti. 8. Pozor, nebezpečnost úrazu elektrickým proudem. 9. Nespolupracuje so ściemniaczem. 10. Na vnitřní použití. 11. Poškozený kryt svítidla okamžitě vyměňte. 12. Úhel osvětlení. 13. Nespolupracuje so schodišťovými a krížovými vypínači. 14. Minimální vzdálenost od osvětlovaného objektu. 15. Pracovní teplota. 16. Záruční doba 5 rokov v prevádzke max. 12h/den.*	1. Névszék feszültség, frekvencia. 2. Teljesítmény, fényáram. 3. Színhőmérséklet, színvisszaadási index. 4. Védelmi osztály. 5. A lámpatest élettartama. 6. Védettség mértéke. 7. A mechanikai szilárdság mértéke. 8. Vigyázat, áramütés elleni védelem. 9. Nem működik együtt fényáramszabályzóval. 10. Belső használatra. 11. A szononál szerelje ki a sérült lámpatest buráját. 12. Világítási szög. 13. Nem működik együtt lépcsőházi-és keresztkapcsolóval. 14. Minimális távolság a megvilágított objektumtól. 15. Üzemi hőmérséklet. 16. Záruccsi idő 5 év üzemben max. 12 óra / nap.*	1. Vardinė įtampa, dažnis. 2. Galia, šviesos srautas. 3. Spalvinė temperatūra, spalvos atvaizdavimo rodiklis. 4. Saugumo klasė. 5. Šviestuvo galiojimo trukmė. 6. Saugos laipsnis. 7. Mechaninio patvarumo laipsnis. 8. Pastaba, galimybė patirti elektrinio šoką. 9. Neveikia su dimeriais. 10. Vidiniam naudojimui. 11. Nedelsiant pakeiskite pažeistą šviestuvo gaubtą. 12. Švietimo kampas. 13. Neveikia su laiptiniais ir kryžminiais jungikliais. 14. Minimalus nuotolis nuo apšviesto objekto. 15. Darbo temperatūra. 16. Garantinis laikotarpis 5 metai eksploatacijos maks. 12h / diena.*	1. Nominālais spriegums, frekvence. 2. Jauda, gaismas plūsmas. 3. Krāsas temperatūra, krāsas atveidošanas indekss. 4. Drošības klase. 5. Gaismekļā kalpošanas laiks. 6. Mehaanilise tugevuse aste. 7. Aizsardzība pret mehāniskiem triecieniem. 8. Uzmanību, elektriskās strāvas trieciena risks. 9. Nedarbojas ar reostatiem. 10. Leksējai lietošanai. 11. Nekavējoties nomainīt bojātās lampas vāku. 12. Apgaismojuma leņķis. 13. Tas nedarbojas ar kāpņu un krustveida savienojumiem. 14. Minimālais attālums no apgaismotā objekta. 15. Darba temperatūra. 16. Garantijas laiks 5 gadi ekspluatācijā maks. 12h/dienā.*	1. Nimipinge, sagetus. 2. Võimsus, valgusvoog. 3. Värvitemperatuur, värvihalduse indeks. 4. Kaitseklass. 5. Valgusti kasutus. 6. Kaitse aste. 7. Mehaanilise tugevuse aste. 8. Tähelepanu, elektrilöögi oht. 9. See ei tööta häärdajaga/dimmeriga. 10. Sisekasutusel. 11. Asendage kahjustatud lambivari koohe. 12. Valgustamise nurk. 13. See ei tööta treppi- ja ristühendustega. 14. Minimaalne kaugus valgustatud objektist. 15. Töötemperatuur. 16. Garantiiiga 5 aastat kasutuses maks. 12h / päev.*	1. Tensión nominal, frecuencia. 2. Potencia, flujo luminoso. 3. Temperatura de color, índice de reproducción cromática. 4. Clase de protección. 5. Vida útil de la luminaria. 6. Grado de protección. 7. Grado de resistencia mecánica. 8. Atención: riesgo de descarga eléctrica. 9. No apto para su conexión con un regulador de intensidad. 10. Para uso interno. 11. Sustituya inmediatamente una pantalla de luminaria dañada. 12. Ángulo de haz. 13. No adaptado para funcionar con interruptores de barras cruzadas o interruptores de escalera. 14. Distancia mínima del objeto iluminado. 15. Temperatura de funcionamiento. 16. Periodo de garantía 5 años en funcionamiento máx. 12h/día.*
<b>IT</b>					
1. Tensione nominale, frequenza. 2. Potenza, flusso luminoso. 3. Temperatura colore, colore indice di resa. 4. Classi di elettrodomestici. 5. A vita. 6. Grado di protezione internazionale. 7. Protezione contro la meccanica impatti. 8. Attenzione, rischio di scossa elettrica. 9. Non funziona con un dimmer. 10. Per uso interno. 11. Sostituire la lampada difettosa coprire immediatamente. 12. Angolo di illuminazione. 13. Non funziona con la croce e connettori per scale. 14. La distanza minima da l'oggetto illuminato. 15. Temperatura di lavoro. 16. Periodo di garanzia 5 anni in funzione max. 12 ore / giorno.*					



\*dotyczy standardowych warunków pracy określonych w karcie gwarancyjnej

## PL

### Bezpieczeństwo

Przed przystąpieniem do montażu, lub demontażu urządzeń elektrycznych należy odłączyć zasilanie. Montaż oprawy powinien być wykonywany przez wykwalifikowanego użytkownika posiadającego uprawnienia do montażu urządzeń elektrycznych w zależności od obowiązujących przepisów w danym kraju zgodnie ze schematem montażu. Modyfikacja wyrobu powoduje stworzenie zagrożenia, oraz utratę gwarancji.

### Konserwacja

Wszystkie prace związane z konserwacją należy dokonywać po odłączeniu zasilania. Temperatura produktu może wzrosnąć do powyższonej wartości. Przed przystąpieniem do konserwacji upewnń się, że temperatura produktu jest bezpieczna do jej wykonania. Zagwarantować nicyzm nieograniczony dopływ powietrza, nie zakrywać produktu. Do czyszczenia używać suchych i delikatnych materiałów. Oprawy nie są przewidziane do współpracy ze ściemniczami oraz elementami automatycznego złączania mogącymi mieć wpływ na skrócenie okresu żywotności produktu np. czujniki ruchu, łączniki podświetlane itp. Nie stosować do czyszczenia środków chemicznych. Produkt nieprzystosowany do pracy w środowisku o niekorzystnych warunkach tj. wysokie zapalenie/wilgotność, woda, strefy wybuchowe, wibracje, opary chemiczne.

### Zalecenia

Niestosowanie się do zaleceń zawartych w instrukcji może powodować do powstania pożaru, porażenia prądem, oparzeń lub innych szkód. Bemko sp. z o.o. nie ponosi odpowiedzialności za brak przestrzegania powyższych zaleceń. Zastrzegamy również sobie możliwość wprowadzania zmian w instrukcji – aktualna wersja dostępna na stronie www.bemko.eu.

## EN

### Security

Before mounting, read the instructions and disconnect the power supply. Installation of the luminaire should be performed by a qualified user authorized to mount electrical devices depending on the applicable regulations in a given country, in accordance with the mounting diagram. Modifications to the product may cause threat and loss of warranty.

### Maintenance

All maintenance work should be carried out after disconnecting the power supply. The product temperature may rise to an elevated value. Before commencing maintenance, make sure that the product temperature is safe to make it. Guarantee unrestricted air supply, do not cover the product. Use dry and delicate materials for cleaning. The luminaires are not designed to work with dimmers and automatic connection elements that may shorten the life of the product, e.g. motion sensors, illuminated switches, etc. Do not use chemical agents. Product not adapted to work in an environment with unfavorable conditions, i.e. high dustiness / humidity, water, explosive zones, vibrations, chemical fumes.

### Recommendations

Failure to follow the instructions in the manual may result in a fire, electric shock, burns or other damage. Bemko sp. O.o. is not responsible for failure to comply with the above recommendations. We also reserve the right

to make changes to the manual - the current version is available at

www.bemko.eu.

## DE

### Sicherheit

Vor der Installation oder Demontage von elektrischen Geräten ist die Stromversorgung zu trennen. Die Installation der Leuchte sollte von einem qualifizierten Benutzer durchgeführt werden, der berechtigt ist, elektrische Geräte gemäß den in einem bestimmten Land geltenden Vorschriften gemäß dem Installationsplan zu installieren. Änderungen am Produkt führen zu Gefahren und zum Verlust der Garantie.

### Wartung

Alle Wartungsarbeiten sollten nach dem Trennen der Stromversorgung durchgeführt werden. Die Produkttemperatur kann auf einen erhöhten Wert ansteigen. Stellen Sie vor Beginn der Wartungsarbeiten sicher, dass die Produkttemperatur sicher ist. Sorgen Sie für eine uneingeschränkte Luftzufuhr, decken Sie das Produkt nicht ab. Verwenden Sie zum Reinigen trockene und empfindliche Materialien. Die Leuchten sind nicht für den Betrieb mit Dimmern und automatischen Anschlusselementen ausgelegt, die die Lebensdauer des Produkts verkürzen können, z. Bewegungsmelder, beleuchtete Schalter usw. Verwenden Sie keine chemischen Mittel. Das Produkt ist nicht für den Einsatz in einer Umgebung mit ungünstigen Bedingungen geeignet, d. H. Hoher Staubigkeit/Luftfeuchtigkeit, Wasser, explosionsgefährdete Bereiche, Vibrationen, chemische Dämpfe.

### Empfehlungen

Die Nichtbeachtung der Anweisungen in dieser Anleitung kann zu Bränden, Stromschlägen, Verbrennungen oder anderen Schäden führen. Bemko sp. z o.o. ist für die Nichteinhaltung der oben genannten Empfehlungen nicht verantwortlich. Wir behalten uns auch das Recht vor, Änderungen in dieser Anleitung vorzunehmen - die aktuelle Version ist unter www.bemko.eu. verfügbar.

## RU

### Безопасность

Перед установкой или снятием электрооборудования, ознакомьтесь с инструкциями и отключите электропитание. Монтаж светильника должен выполняться квалифицированным пользователем, уполномоченным устанавливать электрические устройства в зависимости от действующих законов в данной стране в соответствии с монтажной схемой. Модификация продукта вызывает создание угрозы и потерю гарантии.

### Техническое обслуживание

Все работы по техническому обслуживанию должны выполняться после отключения электропитания. Температура продукта может подняться до повышенного значения. Прежде чем приступить к техническому обслуживанию, убедитесь, что температура продукта безопасна для его проведения. Обеспечьте беспрепятственную подачу воздуха, не накрывайте изделие. Используйте для чистки сухие и деликатные материалы. Светильники не предназначены для работы с диммерами и элементами автоматического подключения, которые могут сократить срок службы изделия, т.е. датчики движения, выключатели с подсветкой и т. д. Не используйте химические вещества. Изделие не приспособлено для работы в среде с неблагоприятными условиями, т.е. с повышенной загрязненностью/влажностью, водой, взрывоопасными зонами, вибрациями, химическими парами.

### Рекомендации

Неисполнение указаний, содержащихся в инструкции, может привести к пожару, поражению электрическим током, ожогам и другим травмам. Bemko sp. z o.o. не несет ответственности за несоблюдение вышеуказанных рекомендаций. Bemko sp. z o.o. оставляет за собой право вносить изменения в инструкцию по эксплуатации - текущая версия доступна на сайте www.bemko.eu.

## FR

### La sécurité

Débrancher l'alimentation électrique avant d'installer ou de démonter les équipements électriques. L'installation du luminaire doit être effectuée par un utilisateur qualifié et autorisé à installer des équipements électriques, selon la réglementation en vigueur dans le pays concerné et conformément au plan d'installation. La modification du produit peut entraîner un danger et la perte de la garantie.

### La maintenance

Tous les travaux de maintenance doivent être effectués après avoir débranché l'alimentation électrique. La température du produit peut atteindre une valeur élevée. Avant de commencer l'entretien, assurez-vous que la température du produit est sûre pour le faire. Garantir une alimentation en air illimitée, ne pas couvrir le produit. Utilisez des matériaux secs et délicats pour le nettoyage. Les luminaires ne sont pas conçus pour fonctionner avec des gradateurs et des éléments de connexion automatique qui peuvent raccourcir la durée de vie du produit, par ex. Détecteurs de mouvement, interrupteurs lumineux, etc. Ne pas utiliser d'agents chimiques. Produit non adapté pour travailler dans un environnement aux conditions défavorables, c'est-à-dire forte poussière/humidité, eau, zones explosives, vibrations, émanations chimiques.

### Les recommandations

Le non-respect des instructions indiquées dans le manuel peut entraîner un incendie, un choc électrique, des brûlures ou d'autres dommages. Bemko sp. z o.o. n'est pas responsable du non-respect des recommandations ci-dessus. Nous nous réservons également le droit d'apporter des modifications au manuel - la version actuelle est disponible sur le site www.bemko.eu

## CZ

### Bezpečnost

Před zahájením montáže nebo demontáže elektrických zařízení odpojte napájení. Instalaci svítidla by měl provádět kvalifikovaný uživatel oprávněn montovat elektrická zařízení v závislosti od platných předpisů v dané zemi v souladu s montážním schématem. Úprava výrobku způsobí vznik ohrožení a ztrátu záruky.

### Údržba

Veškeré údržbové práce by měly být prováděny po odpojení napájení. Teplota produktu může stoupnout na zvýšenou hodnotu. Před zahájením údržby se ujistěte, že teplota produktu je bezpečná. Zaručte neomezený přívod vzduchu, výrobek nezakryvejte. K čištění používejte suché a jemné materiály. Svítidla nejsou určena pro práci se stmívači a automatickými připojovacími prvky, které mohou zkrátit životnost výrobku, např. pohybová čidla, osvětlené spínače atd. Nepoužívejte chemické prostředky. Výrobek není uzpůsoben pro práci v prostředí s nepříznivými podmínkami, tj. vysoká prašnost / vlhkost, voda, výbušné zóny, vibrace, chemické výpary.

### Doporučení

Nedodržení pokynů uvedených v tomto návodu může mít za následek požár, úraz elektrickým proudem, popáleniny nebo jiné poškození. Bemko spol. s r.o. není odpovědná za nedodržení výše uvedených doporučení. Vyhražujeme si právo na změny v příručce - aktuální verze je k dispozici na www.bemko.eu.

## SK

### Bezpečnosť

Pred začatím montáže alebo demontáže elektrických zariadení odpojte napájanie. Inštaláciu svietidla by mal vykonávať kvalifikovaný používateľ oprávnený montovať elektrické zariadenia v závislosti od platných predpisov v danej krajine v súlade s montážnou schémou. Úprava výrobku spôsobí vznik ohrozenia a stratu záruky.

### Údržba

Všetky údržbové práce by sa mali vykonávať po odpojení napájania. Teplota produktu môže vzrásť na zvýšenú hodnotu. Pred začatím údržby sa uistite, že teplota produktu je bezpečná na jej vykonanie. Zaručte neobmedzený prívod vzduchu, výrobok nezakryvajte. Na čistenie používajte suché a jemné materiály. Svietidlá nie sú určené na prácu so stmievacími a automatickými spojovacími prvkami, ktoré môžu skrátiť životnosť výrobku, napr. pohybové senzory, podsvietené spínače atď. Nepoužívajte chemické prostriedky. Výrobok nie je prispôsobený na prácu v prostredí s nepriaznivými podmienkami, t.j. vysoká prašnosť / vlhkosť, voda, výbušné zóny, vibrácie, chemické výpary.

### Doporučenia

Nedodržanie pokynov uvedených v tomto návode môže mať za následok požiar, úraz elektrickým prúdom, popáleniny alebo iné poškodenie. Bemko spol. s r.o. nie je zodpovedná za nedodržanie vyššie uvedených odporúčaní. Vyhradzuje sme si právo na zmeny v príručke - aktuálna verzia je k dispozícii na www.bemko.eu.

## HU

### Biztonság

A villamos elektromos berendezések áramlatánait kell összeszerelésük vagy szétszerelésük előtt. A lámpatest szerelését az elektromos készülékek felszerelésére feljogosított, szakképzett felhasználónak kell elvégeznie az adott országban érvényes előírásoktól függően, a szerelési útmutatónak megfelelően. A termék módosítása veszélyes jár és a jótállás elvesztését vonja maga után.

### Karbantartás

Minden karbantartási munkát az áramellátás leválasztása után kell elvégezni. A termék hőmérséklete magasabb értékre emelkedhet. A karbantartás megkezdése előtt győződjön meg arról, hogy a termék hőmérséklete biztonságos az elkészítéshez. Garantiálja a korlátlan levegőellátást, ne takarja le a terméket. A tisztításhoz használjon száraz és kéynes anyagokat. A lámpatesteket nem úgy terveztek, hogy dimmerekkal és automatikus csatlakozóelemekkel működjenek, amelyek lerövidíthetik a termék élettartamát, pl. mozgásérzékelők, világító kapcsolók stb. Ne használjon vegyszereket. A termék nem alkalmas arra, hogy olyan környezetben dolgozzon, ahol a körülmények kedvezőtlenek, azaz magas por/nedvesség, víz, robbanásveszélyes zónák, rezgések, vegyi gőzök.

### Irányelvek

A használati utasításban rögzített irányelvek be nem tartása tüzet, áramütést, égési sérülést vagy egyéb károkat okozhat. Bemko sp. o.o. nem vállal felelősséget a fenti irányelvek be nem tartásáért. Fenntartjuk a jogot a használati utasítás megváltoztatására – az aktuális változata a www.bemko.eu címen hozzáférhető.

## LT

### Sauga

Prieš pradėdami elektros įrenginių montażo arba demontažo darbus, išjunkite maitinimą. Šviestuvo montażą privalo atlikti kvalifikuotas naudotojas, turintis leidimą vykdyti elektros įrenginių montażą pagal šalies galiojančias nuostatas, atsižvelgiant į surinkimo schemą. Jeigu gaminyms modifikuojamas, kyla grėsmės pavojus ir garantijos praradimas.

### Konservavimas

Visi techninės priežiūros darbai turi būti atliekami atjungus maitinimą. Produkto temperatūra gali pakilti iki padidintos vertės. Prieš pradėdami techninę priežiūrą, įsitinkite, kad gaminio temperatūra yra saugi. Garantuokite neribotą oro tiekimą, neuždenkite gaminio. Valymui naudokite sausas ir subtilias medžiagas. Šviestuvai nėra skirti dirbti su šviesos regulatoriais ir automatiniais sujungimo elementais, kurie gali sutrumpinti gaminio tarnavimo laiką, pvz. judesio jutikliai, šviečiantys jungikliai ir kt. Nenaudokite cheminių priemonių. Gaminys nepritaikytas dirbti aplinkoje, kurioje yra nepalankios sąlygos, t.y. didelis dulktumas/drėgmė, vanduo, sprogios zonos, vibracija, cheminių medžiagų gara.

### Rekomendacijos

Neatsižvelgiant į instrukcijos pateiktas rekomendacijas, gali kilti gaisro, elektros srovės šoko, nuedugimų ir kitų žalų pavojus. Ribotos atsakomybės įmonė Bemko sp. z o.o. neatsako už nuostolius, patirtus nesilaikant aukščiau nurodytų reikalavimų. Informuojame dėl galimybės įvesti pokyčius instrukcijoje - aktuali versija prieinama internetu: www.bemko.eu

## LV

### Drošība

Pirms elektrisko ierīču montāžas vai demontāžas jāatvieno strāvas padeve. Gaismekļa uzstādīšana jāveic kvalificētam lietotājam, kas ir sertificēts elektrisko ierīču uzstādīšanai saskaņā ar noteikumiem, kas ir spēkā attiecīgajā valstī saskaņā ar montāžas shēmu. Izstrādājuma modifikācija rada draudus un garantijas zaudēšanu.

### Uzturēšana

Visi apkopes darbi jāveic pēc strāvas padeves atvienošanas. Produkta temperatūra var paaugstināties līdz paaugstinātai vērtībai. Pirms apkopes sāksanas pārlicinieties, vai produkta temperatūra ir droša tā pagatavošanai. Garantējiet neierobežotu gaisa padevi, neaizsedziet izstrādājumu. Tīrīšanai izmantojiet sausus un delikātus materiālus. Gaismekļi nav paredzēti darbam ar dimmeriem un automātiskajiem savienojuma elementiem, kas var sāīsaināt izstrādājuma kalpošanas laiku, piem. kustības sensori, apgaismoti slēdzī utt. Neizmantojiet ķīmiskus līdzekļus. Produkts nav pielāgots darbam vidē ar nelabvēlīgiem apstākļiem, t.i., augsts putekļainums/mitrums, ūdens, sprādzienbīstams zonas, vibrācijas, ķīmiskie izgarojumi.

### Ieteikumi

Instrukcijā sniegto norādījumu neievērošana var izraisīt ugunsgrēku, elektriskās strāvas triecienu, apdegumus vai citus bojājumus. Bemko sp. o.o. (Sabiedrība ar ierobežotu atbildību) nav atbildīga par iepriekš minēto ieteikumu neievērošanu. Mēs arī patarām tiesības veikt izmaiņas instrukcijā – aktuālā versija ir pieejama www.bemko.eu

## EE

### Ohutus

Enne elektriseadmete kokkupanekut või demonteerimise alustamist eemaldage toiteallikaks. Valgusti paigaldamine peaks toimuma kvalifitseeritud kasutaja poolt, kes on volitatud elektriseadmete paigaldamiseks, vastavalt antud riigis kehtivatele eeskirjadele ja vastavalt montaaži kavale. Toote muutmine põhjustab ohu tekkimist ja garantii kadumist.

### Hooldus

Kõik hooldustööd tuleb teha pärast vooluvõrgust lahtihüüdamist. Toote temperatuur võib tõusta kõrgeandatud väärtuseni. Enne hoolduse alustamist veenduge, et toote temperatuur on selle valmistamiseks ohutu. Garanteerige piiramatu õhuvarustus, ärge katke toodet. Kasutage puhastamiseks kuivi ja õrnu materjale. Valgustid ei ole mõeldud töötama dimmerite ja automaatsete ühenduselementidega, mis võivad toote eluiga lühendada, nt liikumisanduri, valgustatud liitlind jne. Ärge kasutage keemilisi aineid. Toode ei ole kohandatud töötamiseks ebasoodsate tingimustega keskkonnas, st kõrge tolmus/niskusega, vesi, plahvatusohtlikud alad, vibratsioon, kemikaalide aurud.

### Soovitused

Juhendis toodud juhiste eiramine võib põhjustada tulekahju, elektrilöögi, põletusi või muid kahjustusi. Bemko OÜ ei võta endale vastutust reeglite mittejärgimise eest. Samuti jätame endale õiguse teha muudatusi juhendamiseramuuts - praegune versioon on saadaval veebisaitil www.bemko.eu

## ES

### Seguridad

Desconecte la fuente de alimentación antes de iniciar el montaje o el desmontaje del equipo eléctrico. El montaje de la luminaria debe ser realizado por un usuario cualificado, autorizado para realizar las instalaciones de equipos eléctricos según la normativa aplicable en el país en cuestión y de acuerdo con el esquema de instalación. La modificación del producto puede ser causa de riesgo y la pérdida de garantía.

### Mantenimiento

Todos los trabajos de mantenimiento deben realizarse después de desconectar la fuente de alimentación. La temperatura del producto puede aumentar a un valor elevado. Antes de comenzar el mantenimiento, asegúrese de que la temperatura del producto sea segura para realizarlo. Garantice el suministro de aire sin restricciones, no cubra el producto. Utilice materiales secos y delicados para la limpieza. Las luminarias no están diseñadas para funcionar con reguladores de intensidad y elementos de conexión automática que puedan acortar la vida útil del producto, p. Sensores de movimiento, interruptores luminosos, etc. No utilice agentes químicos. Producto no adaptado para trabajar en un entorno con condiciones desfavorables, es decir, alto contenido de polvo/humedad, agua, zonas explosivas, vibraciones, vapores químicos.

### Recomendaciones

El incumplimiento de las indicaciones de estas instrucciones de uso puede provocar incendios, descargas eléctricas, quemaduras u otros daños. Bemko sp. z o.o. no se hace responsable del incumplimiento de las recomendaciones anteriormente mencionadas. Nos reservamos el derecho de implementar modificaciones en las instrucciones de uso; la versión actualizada está disponible en el sitio www.bemko.eu

## IT

### Siurezza

Prima di iniziare le operazioni di installazione o di disinstallazione delle apparecchiature elettriche, è necessario staccare l'alimentazione. L'installazione della plafoniera deve essere effettuata solo da personale qualificato, in possesso di autorizzazione al montaggio di materiale elettrico, conformemente alle norme in vigore in un dato Paese e secondo lo schema di montaggio. La modifica del prodotto comporta il sorgere di rischi per la salute e la perdita della garanzia

### Manutenzione

Tutti i lavori di manutenzione devono essere eseguiti dopo aver scollegato l'alimentazione. La temperatura del prodotto può raggiungere un valore elevato. Prima di iniziare la manutenzione, assicurarsi che la temperatura del prodotto sia sicura per farlo. Garantire una fornitura d'aria illimitata, non coprire il prodotto. Utilizzare materiali asciutti e delicati per la pulizia. Gli apparecchi non sono progettati per funzionare con dimmer ed elementi di connessione automatica che potrebbero ridurre la durata del prodotto, ad es. sensori di movimento, interruttori luminosi, ecc. Non utilizzare agenti chimici. Prodotto non adatto a lavorare in un ambiente con condizioni sfavorevoli, ovvero elevata polverosità/umidità, acqua, zone esplosive, vibrazioni, fumi chimici.

### Indicazioni

La mancata osservazione delle indicazioni contenute nelle istruzioni può provocare incendi, shock elettrici, bruciature e altri danni. Bemko sp. z o.o. non è responsabile per la mancata osservazione delle indicazioni di cui sopra.