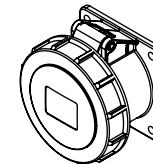
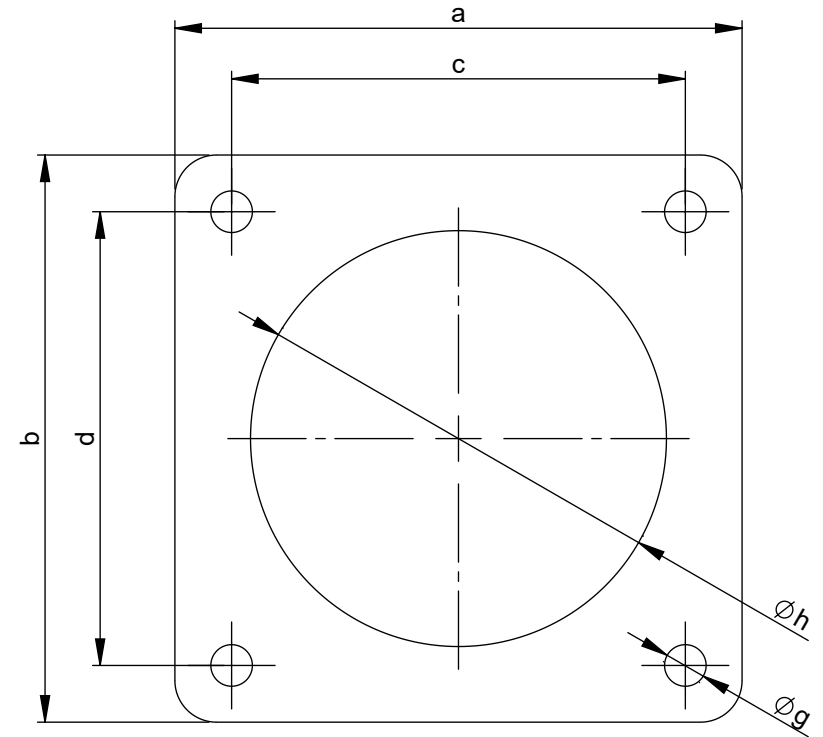
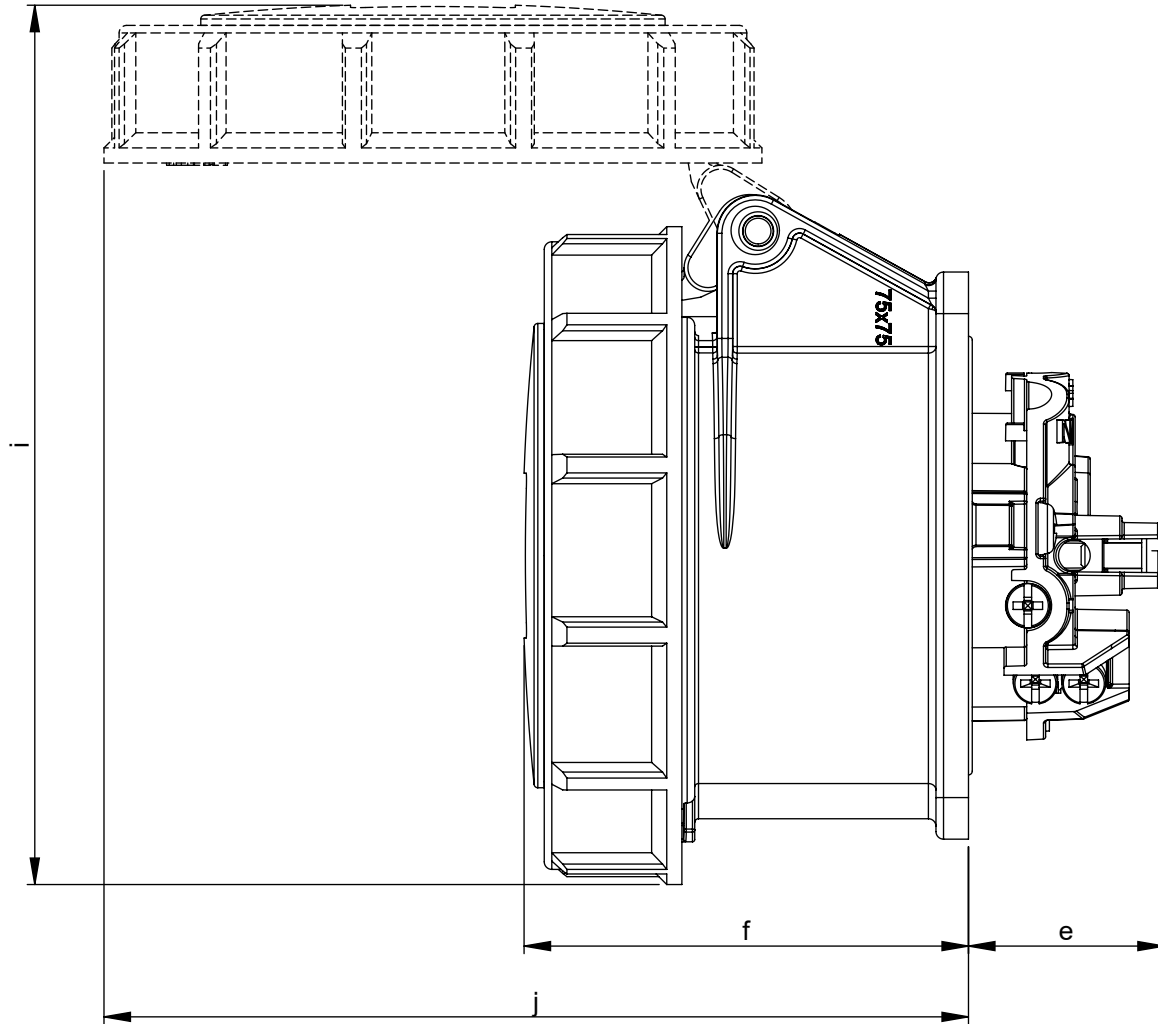


# Maßskizze / dimensional drawing

Benennung: **Anbausteckdose gerade 16A+32A 7p IP66/67**

description: **Flanged socket straight 16A+32A 7p IP66/67**

Teilenummer / part number: **70x70mm: 3172-\*f70v, 3272-\*f70v; 75x75mm: 3172-\*v, 3272-\*v**



M1:5

Ampere	16		32	
Pole	7		7	
a x b [mm]	70	75	70	75
c x d [mm]	56	60	56	60
e [mm]	26	26	28	28
f [mm]	59	59	71	71
Øg [mm]	5,5	5,5	5,5	5,5
Øh [mm]	55	55	60	60
i [mm]	117	117	130	130
j [mm]	115	115	136	136