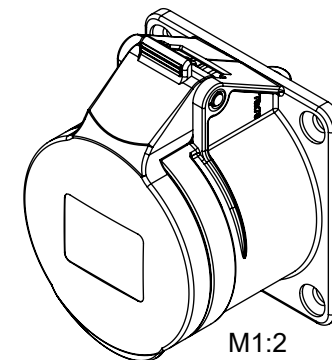
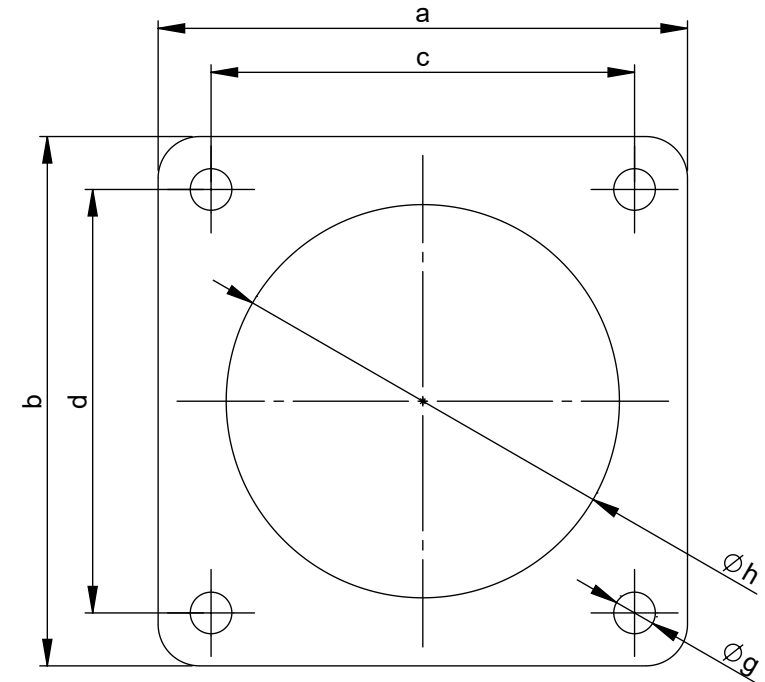
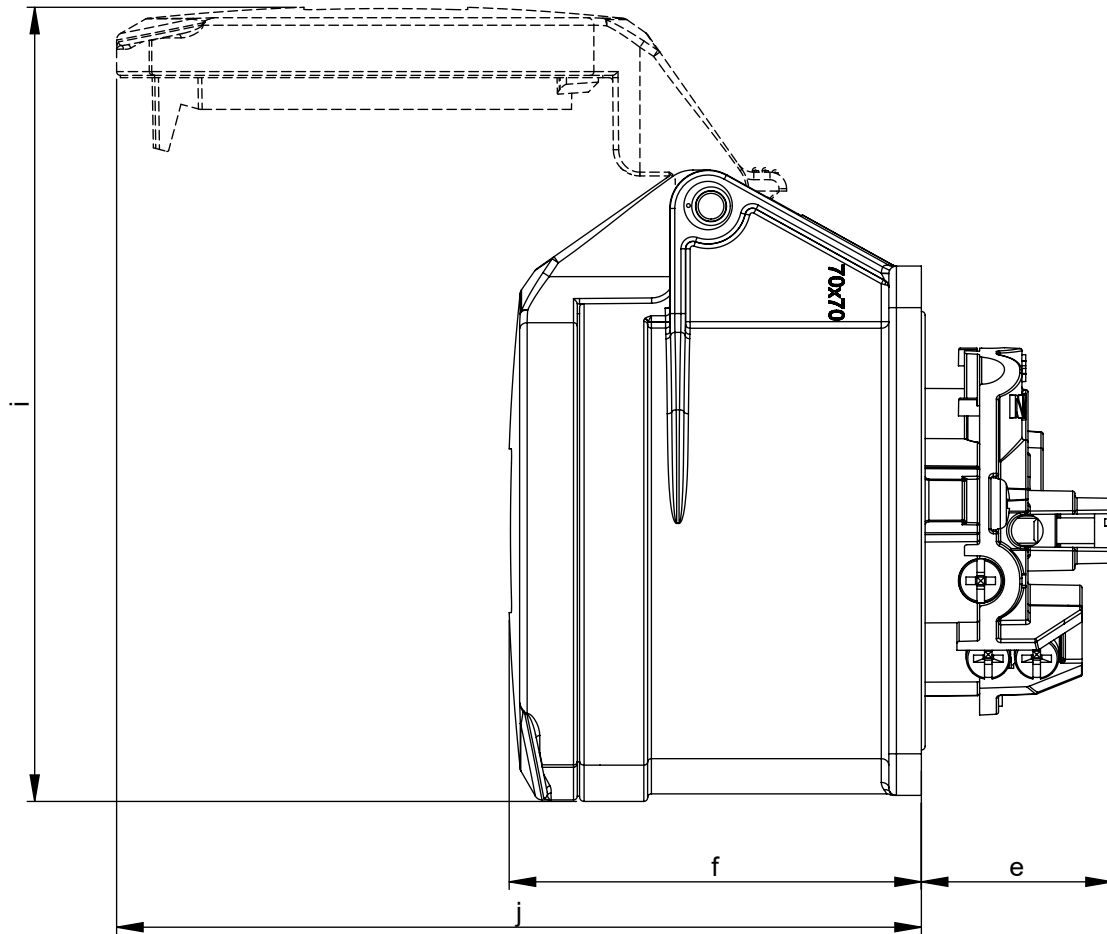


Maßskizze / dimensional drawing

Benennung: **Anbausteckdose gerade 16A+32A 7p IP44/54**

description: **Flanged socket straight 16A+32A 7p IP44/54**

Teilenummer / part number: **70x70mm: 317-*v, 327-*v; 75x75mm: 317-*f7v, 327-*f7v**



Ampere	16		32	
Pole	7		7	
a x b [mm]	70	75	70	75
c x d [mm]	56	60	56	60
e [mm]	26	26	28	28
f [mm]	55	55	67	67
Øg [mm]	5,5	5,5	5,5	5,5
Øh [mm]	52	52	58	58
i [mm]	107	107	108	108
j [mm]	107	107	136	136