

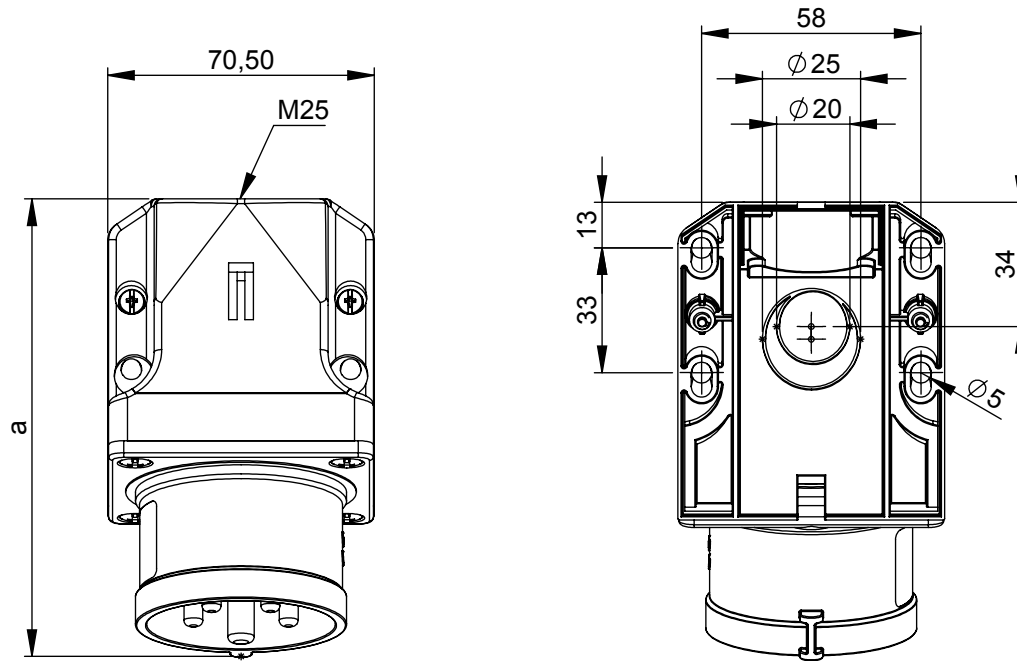
Maßskizze / dimensional drawing

Benennung: **Wandgerätestecker IP44**

description: **Wall mounted plug IP44**

Teilenummer / part number: **513-*, 514-*, 515-*, 517-*, 523-*, 524-*, 525-*, 527-*, 7715-*, 7724-*, 7725-***

PCE



b=Höhe/height
Neigung/angle=15°

Ampere	16				32			
Pole	3	4	5	7	3	4	5	7
a [mm]	120	121	122	122	131	131	132	132
b [mm]	76	76	79	79	82	82	85	85
M [mm]	25	25	25	25	25	25	25	25