

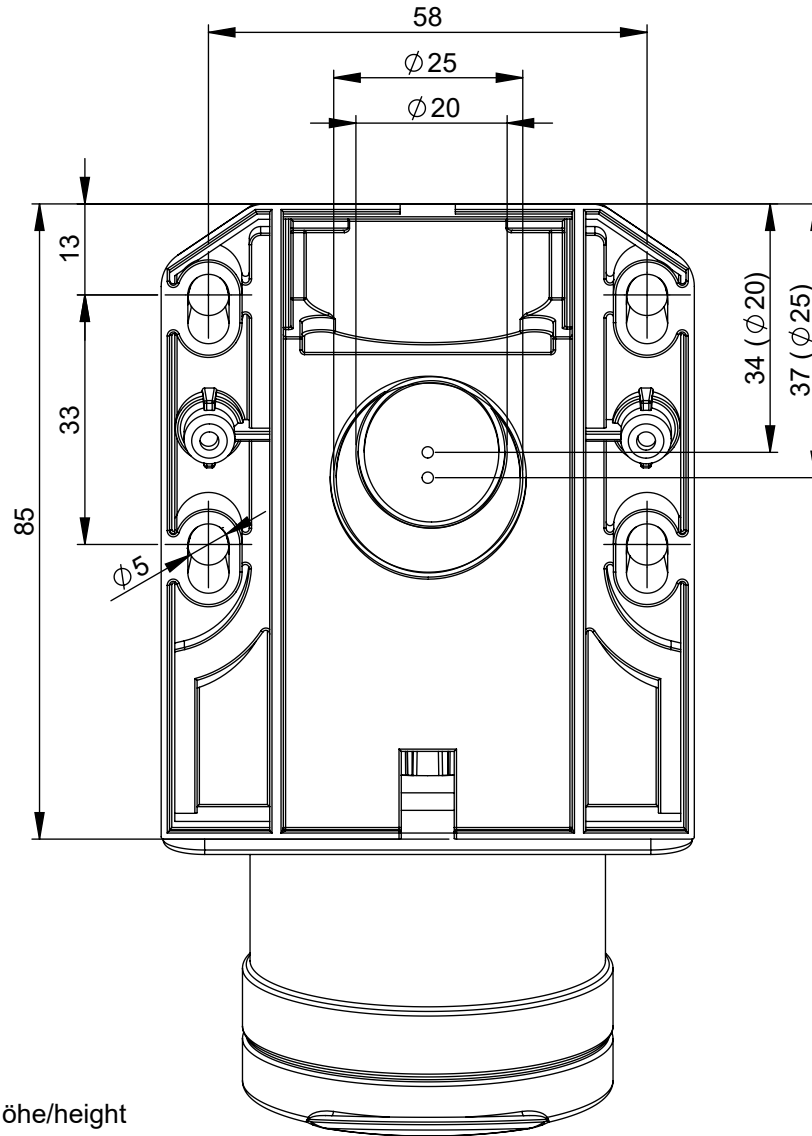
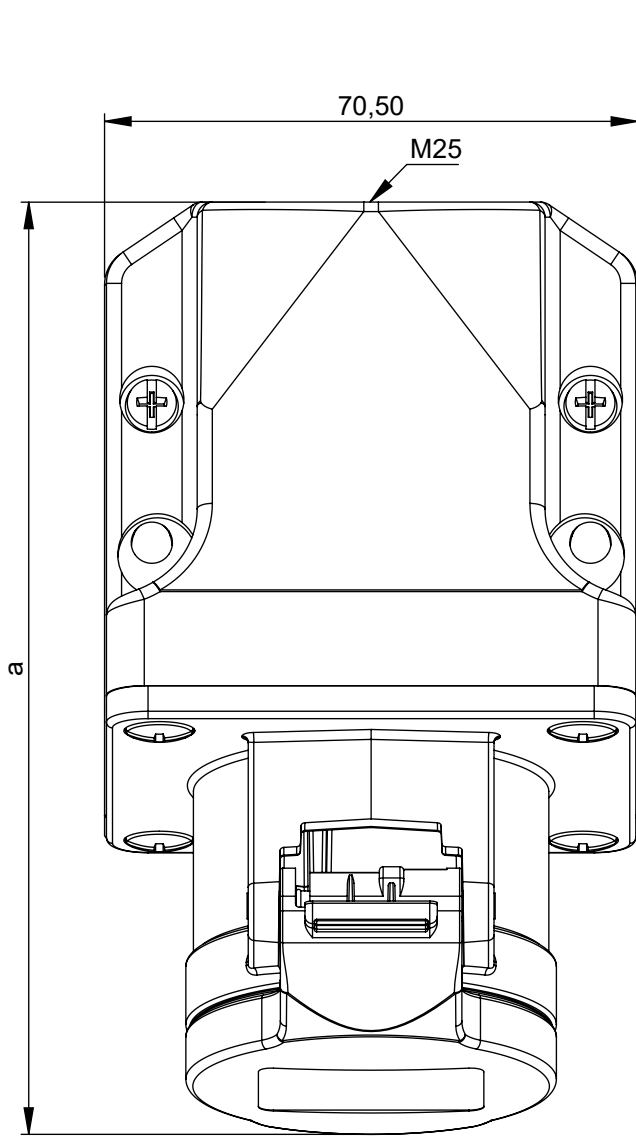
# Maßskizze / dimensional drawing

Benennung: **Wandsteckdose IP44 Kleinspannung**

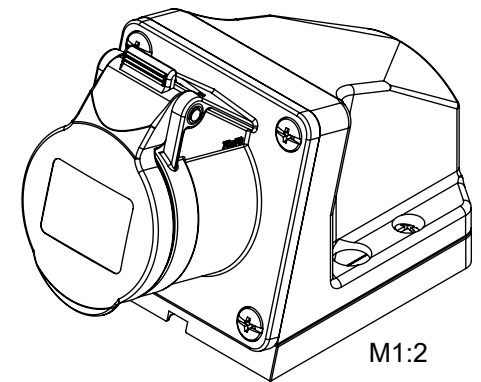
description: **Wall socket IP44 extra low voltage**

Teilenummer / part number: **162v, 163v, 172v, 173v, 182-\*v, 183-\*v, 192-\*v, 193-\*v**

**PCE**



b=Höhe/height  
Neigung/angle=15°



Ampere	16		32	
Pole	2	3	2	3
a [mm]	124	124	124	124
b [mm]	91	91	91	91
M [mm]	25	25	25	25