

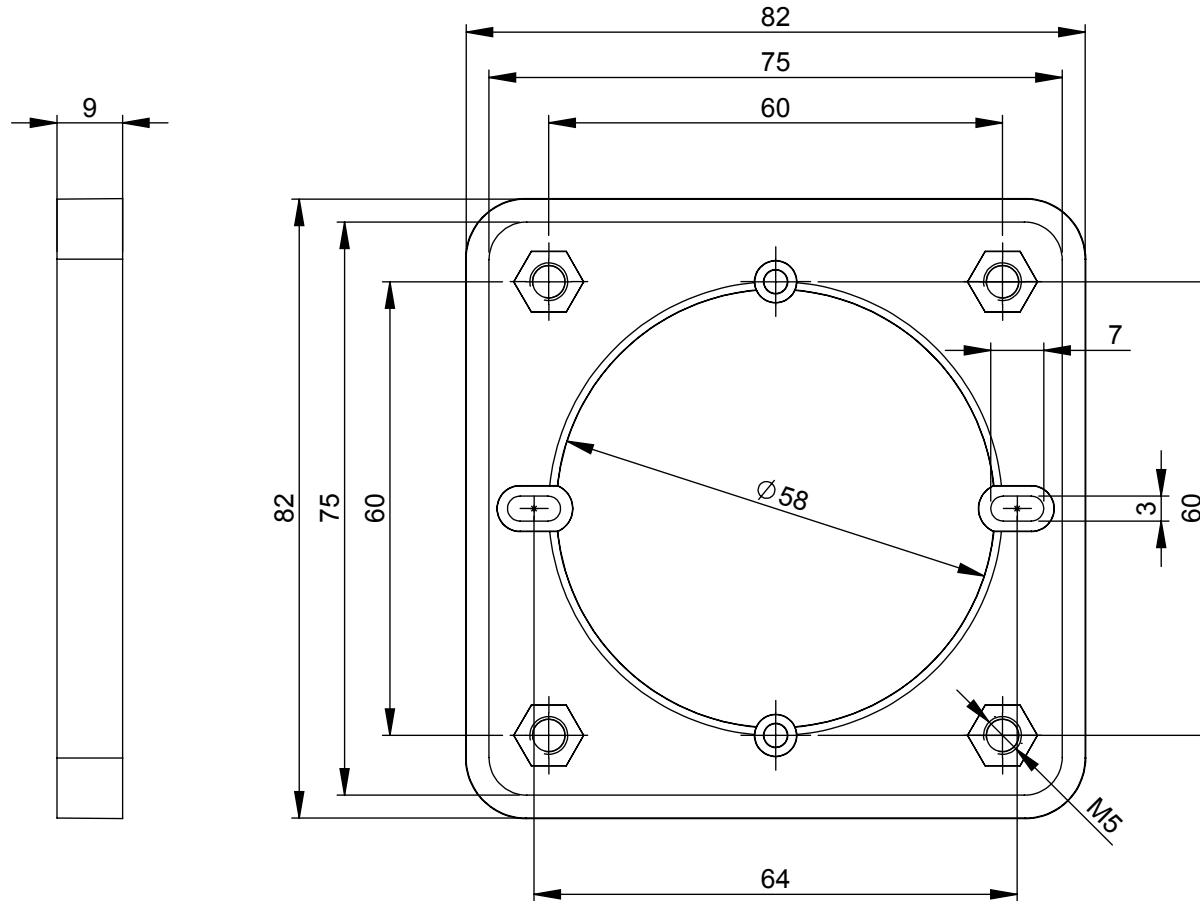
## Maßskizze / dimensional drawing

Benennung: **Zwischenflansch für Kabelkanalmontage**

description: **Intermediate flange for cable conduit installation**

Teilenummer / part number: **810-00**

PCE



für CEE Anbaudosen mit Flansch 75x75mm und Lochabstand 60x60 (z.B. 315-6f7)  
for CEE sockets with flange 75x75mm and fixing center 60x60mm (e.g. 315-6f7)