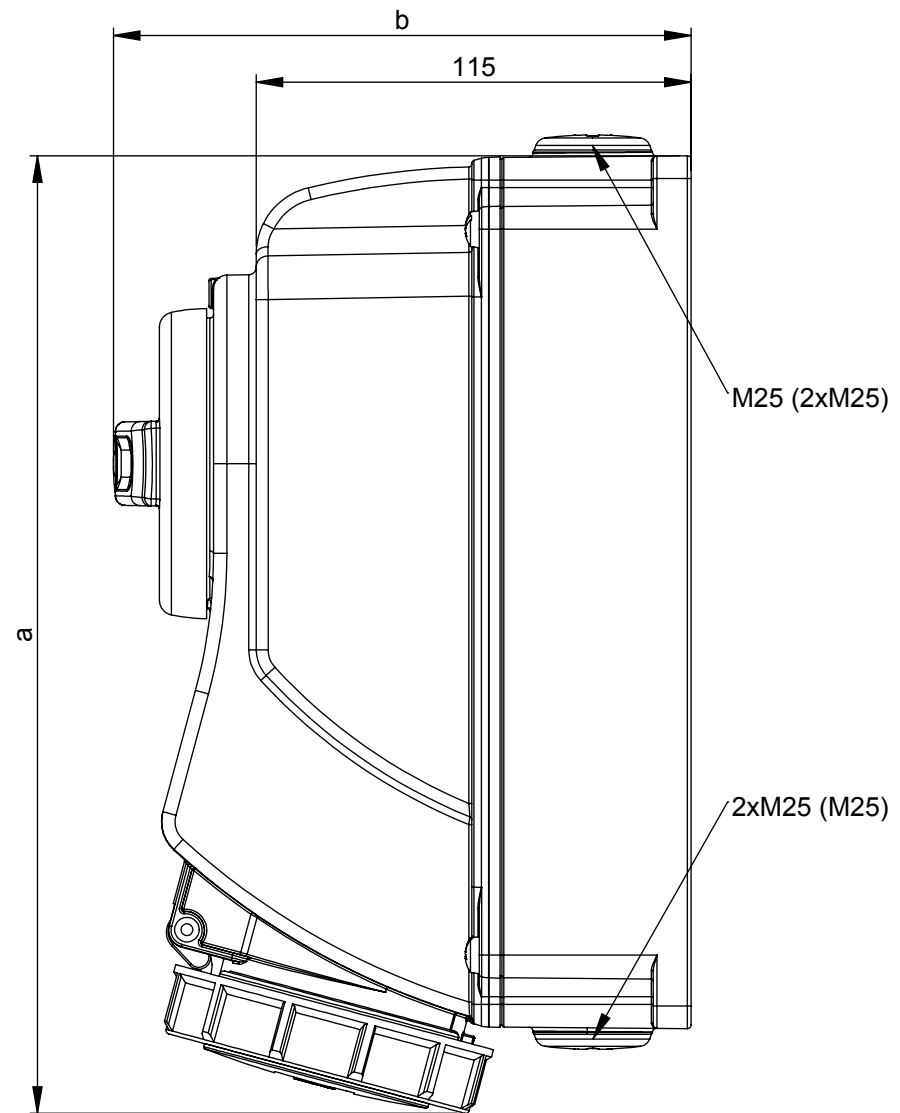
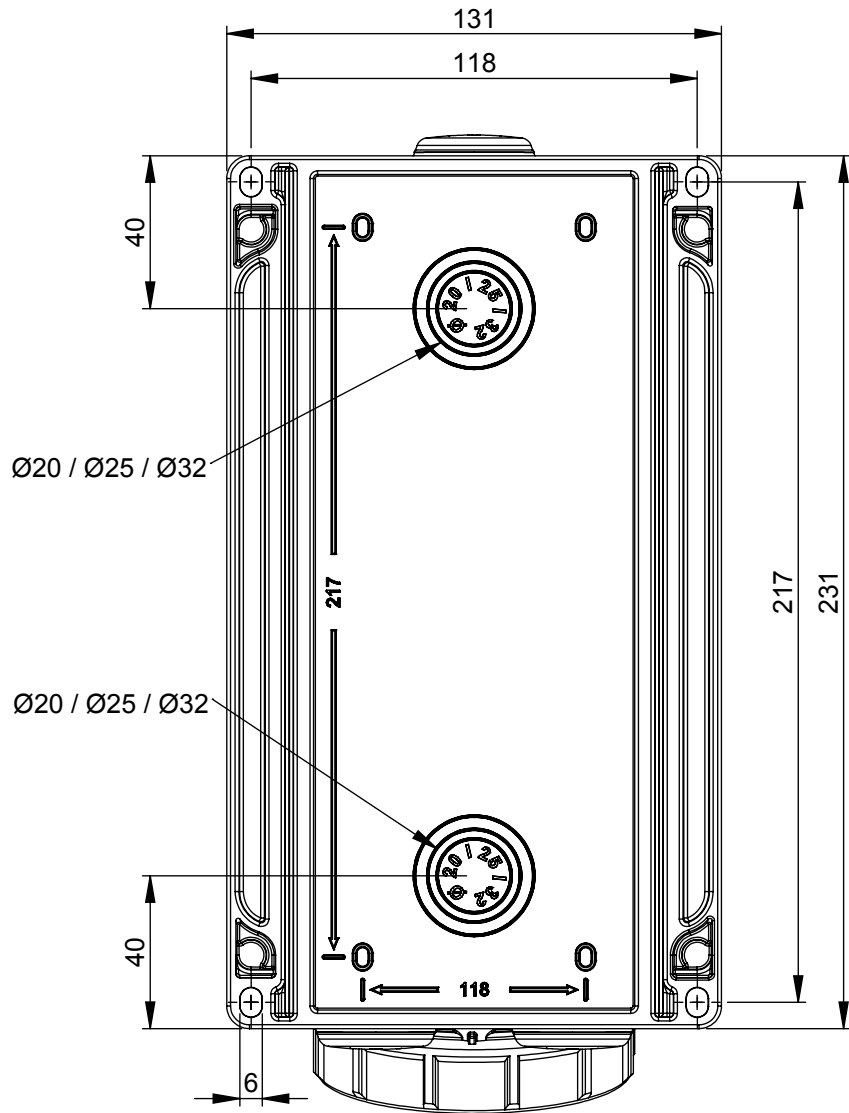


Maßskizze / dimensional drawing

Benennung: **Abschaltbare Wanddose IP66/67 - Serie 75**

description: **Switched interlocked socket IP66/67 - series 75**

Teilenummer / part number: **75132-*, 75142-*, 75152-*, 75232-*, 75242-*, 75252-***



| Ampere | 16 | | | 32 | | |
|--------|------|------|------|------|------|------|
| Pole | 3 | 4 | 5 | 3 | 4 | 5 |
| a | 251 | 251 | 253 | 260 | 260 | 262 |
| b | 153 | 153 | 153 | 153 | 153 | 153 |
| M | 3x25 | 3x25 | 3x25 | 3x25 | 3x25 | 3x25 |