

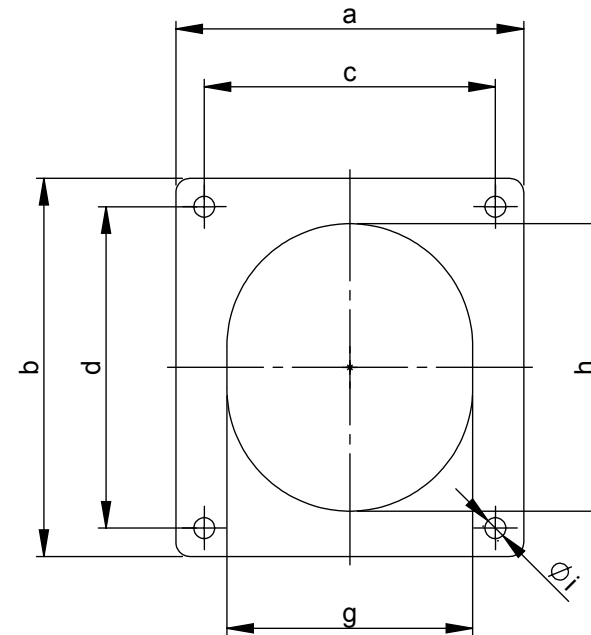
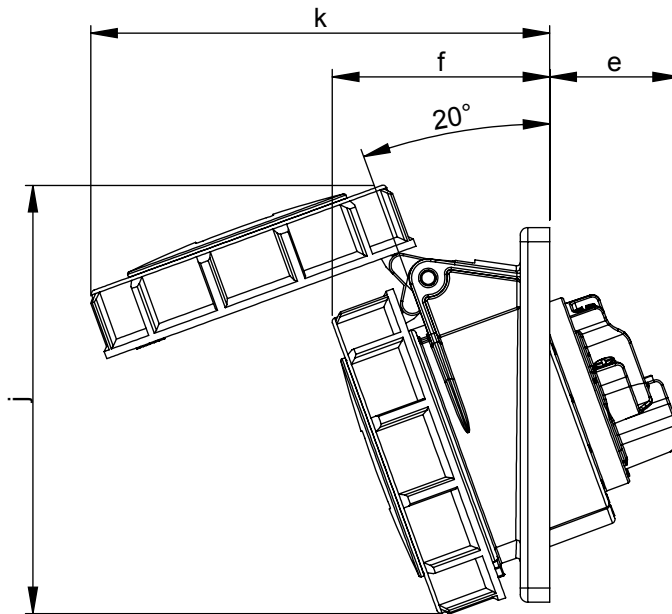
## Maßskizze / dimensional drawing

Benennung: Anbausteckdose schräg IP67 92x100

description: Flanged socket sloping IP67 92x100

Teilenummer / part number: 4132-\*, 4142-\*, 4152-\*, 4232-\*, 4242-\*, 4252-\*

PCE



Ampere	16			32		
Pole	3	4	5	3	4	5
a [mm]	92	92	92	92	92	92
b [mm]	100	100	100	100	100	100
c [mm]	77	77	77	77	77	77
d [mm]	85	85	85	85	85	85
e [mm]	33	34	38	48	48	48
f [mm]	53	55	58	62	62	62
g [mm]	51	56	65	65	65	70
h [mm]	61	67	76	75	75	80
i [mm]	5,5	5,5	5,5	5,5	5,5	5,5
j [mm]	101	105	114	120	120	128
k [mm]	107	115	122	130	130	131