

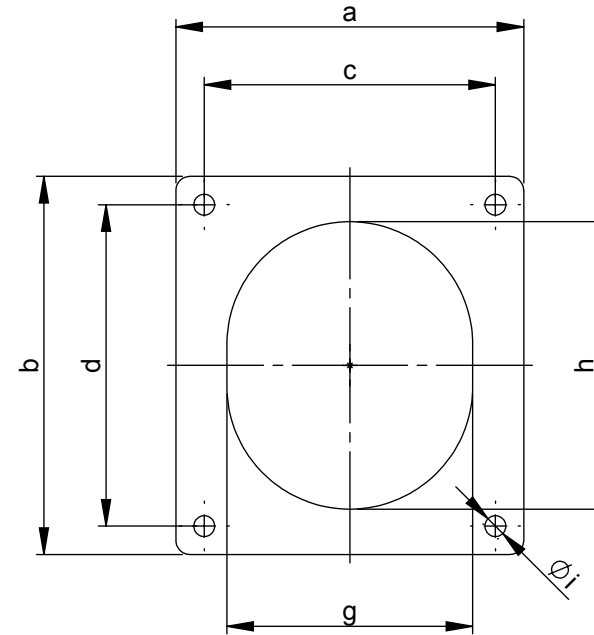
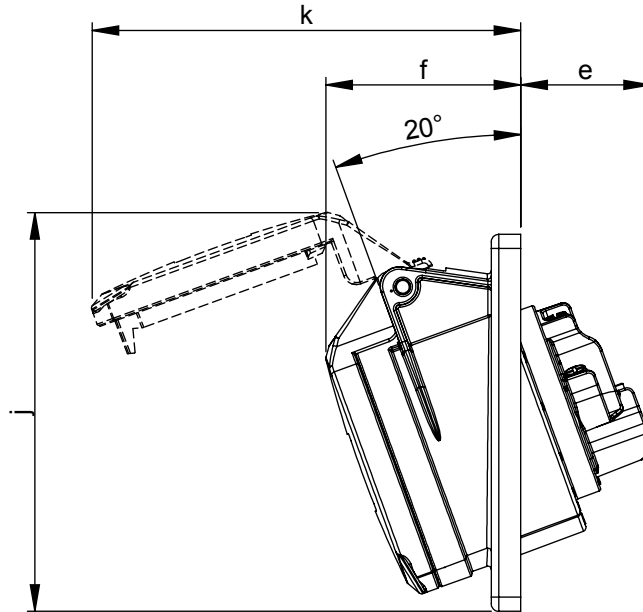
Maßskizze / dimensional drawing

Benennung: Anbausteckdose schräg IP44 92x100

description: Flanged socket sloping IP44 92x100

Teilenummer / part number: 413-*f9, 414-*f9, 415-*f9, 423-*f9, 424-*f9, 425-*f9

PCE



Ampere	16			32		
Pole	3	4	5	3	4	5
a [mm]	92	92	92	92	92	92
b [mm]	100	100	100	100	100	100
c [mm]	77	77	77	77	77	77
d [mm]	85	85	85	85	85	85
e [mm]	33	34	38	48	48	48
f [mm]	49	51	52	54	54	55
g [mm]	51	56	65	65	65	70
h [mm]	61	67	76	75	75	80
i [mm]	5,5	5,5	5,5	5,5	5,5	5,5
j [mm]	86	102	107	107	107	101
k [mm]	102	107	111	121	121	132