

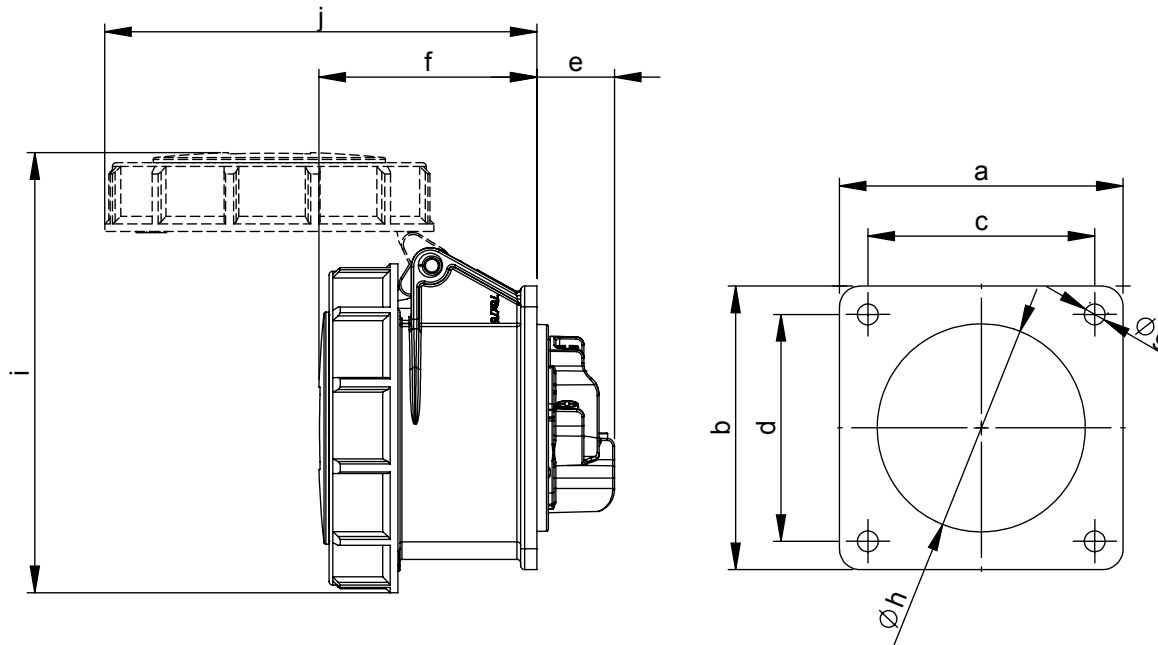
## Maßskizze / dimensional drawing

Benennung: Anbausteckdose gerade IP67 75x75

description: Flanged socket straight IP67 75x75

Teilenummer / part number: 3132-\*, 3142-\*, 3152-\*, 3232-\*, 3242-\*, 3252-\*

PCE



Ampere	16			32		
Pole	3	4	5	3	4	5
a x b [mm]	75	75	75	75	75	75
c x d [mm]	60	60	60	60	60	60
e [mm]	21	21	21	23	23	23
f [mm]	56	57	59	69	69	71
g [mm]	5,5	5,5	5,5	5,5	5,5	5,5
h [mm]	43	45	55	55	55	58
i [mm]	102	108	117	122	122	130
j [mm]	101	109	115	130	130	136