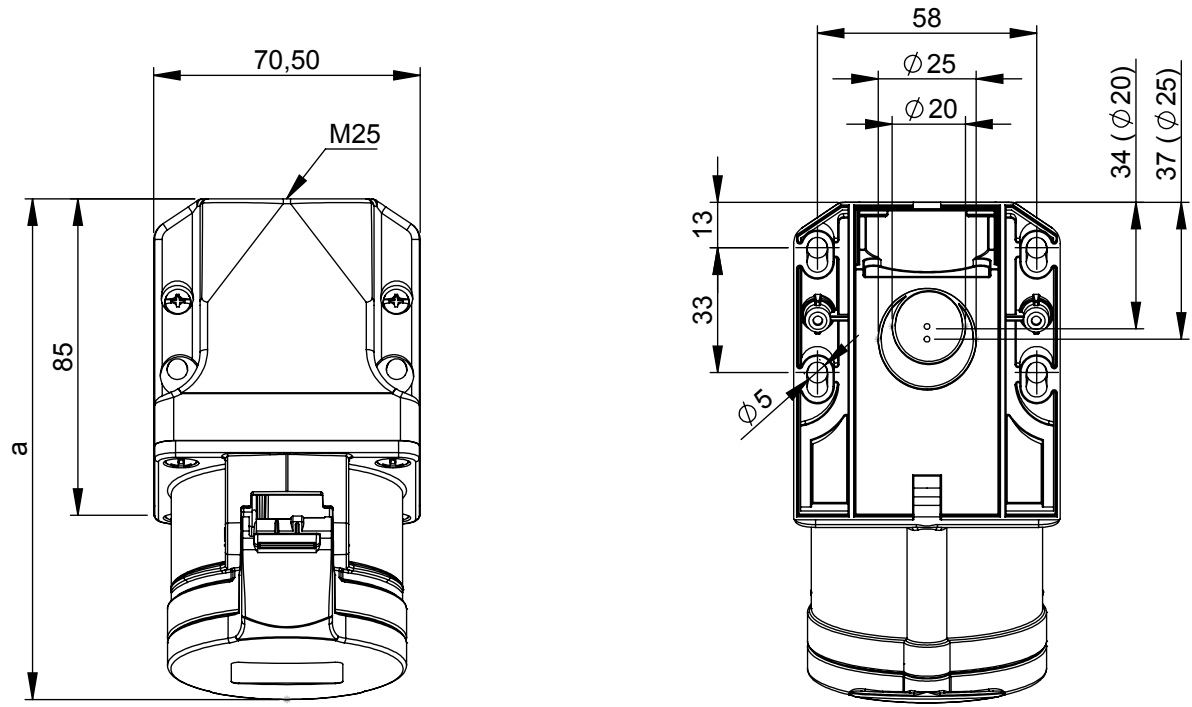


Maßskizze / dimensional drawing

Benennung: **Wandsteckdose IP44**

description: **Wall socket IP44**

Teilenummer / part number: **113-*k*, 114-*k*, 115-*k*, 117-*, 123-*k*, 124-*k*, 125-*k*, 127-***



b=Höhe/height
Neigung/angle=15°

Ampere	16				32			
Pole	3	4	5	7	3	4	5	7
a [mm]	132	133	133	133	145	145	145	145
b [mm]	94	97	100	100	103	103	107	107
M [mm]	25	25	25	25	25	25	25	25