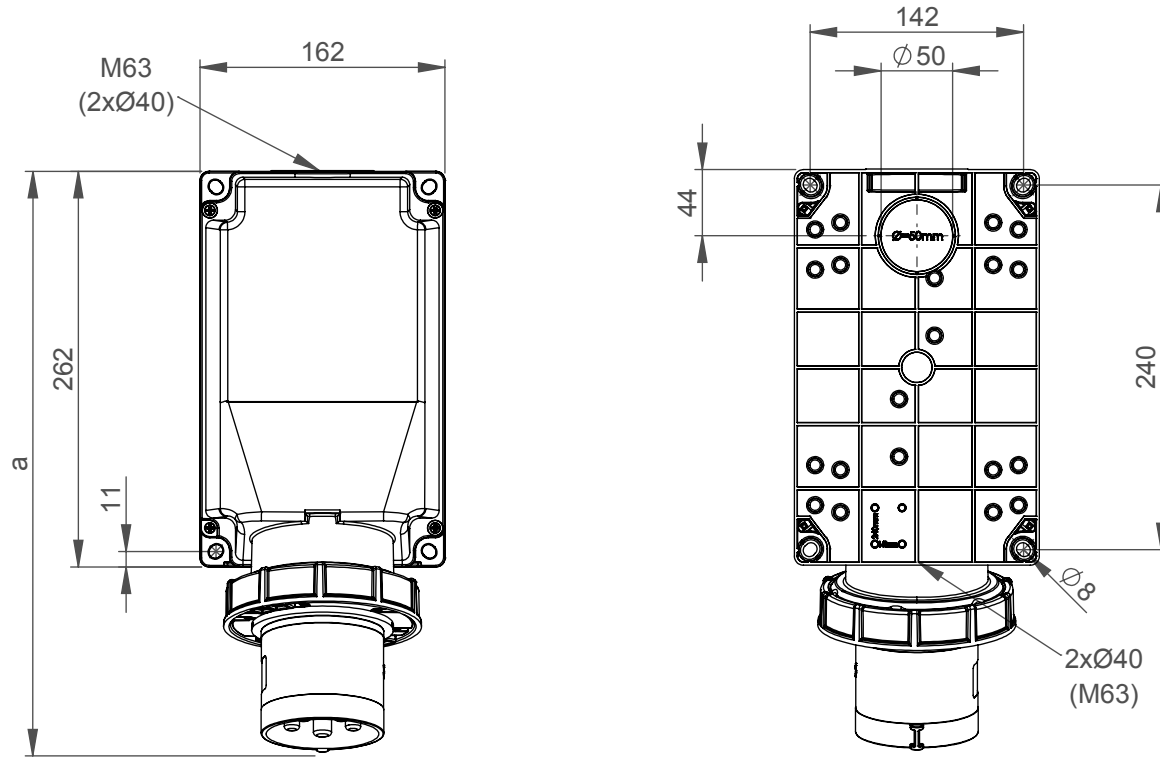


Maßskizze / dimensional drawing

Benennung: **Wandgerätestecker 125A IP66/67 POWERTWIST**

description: **Wall mounted plug 125A IP66/67 POWERTWIST**

Teilenummer / part number: **543-*, 544-*, 545-***



b = Höhe / height
Neigung / angle = 15°

| Ampere | 125 | | |
|--------|-----|-----|-----|
| Pole | 3 | 4 | 5 |
| a [mm] | 387 | 387 | 387 |
| b [mm] | 209 | 209 | 209 |