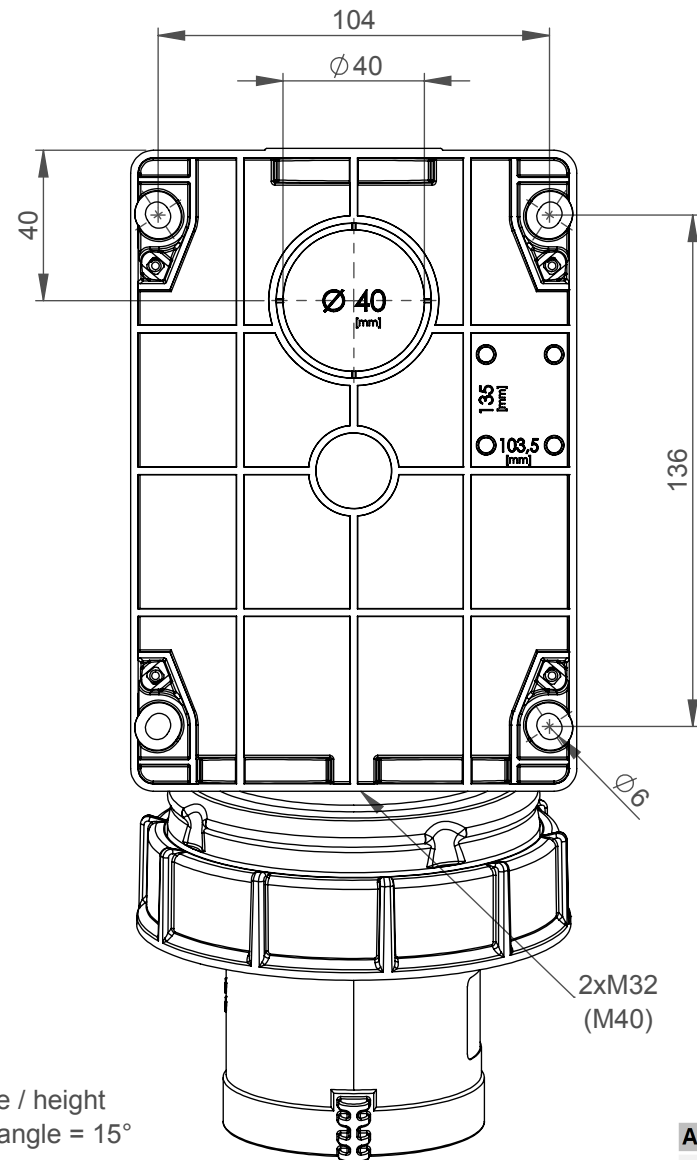
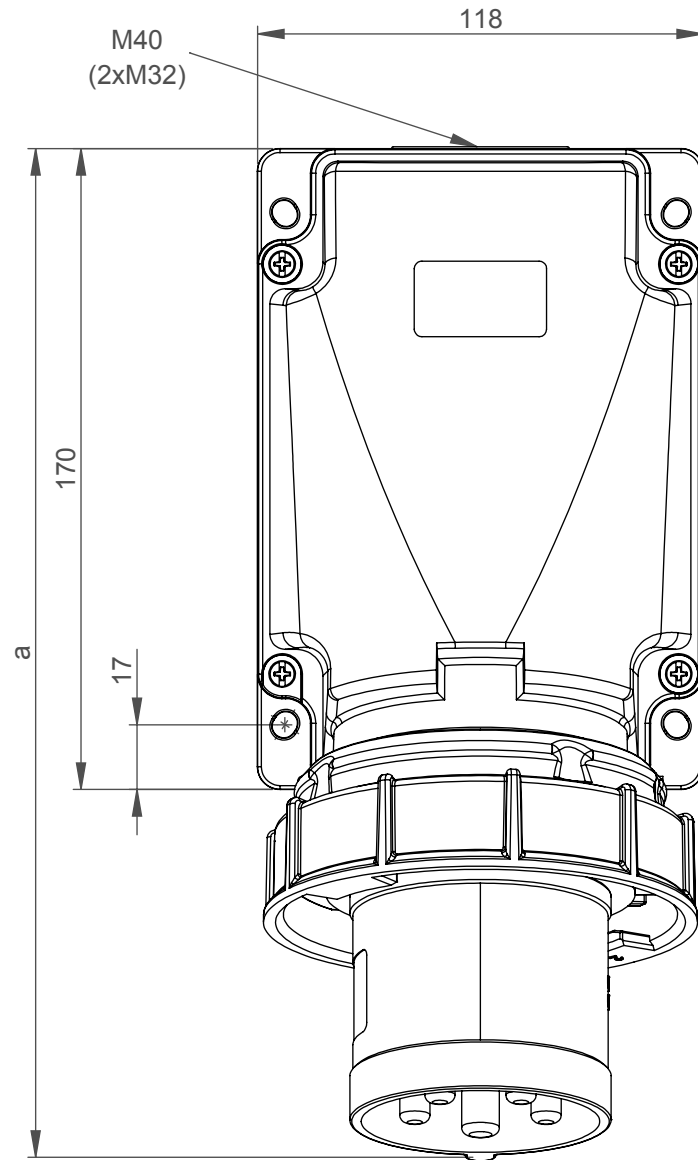


Maßskizze / dimensional drawing

Benennung: **Wandgerätestecker 63A IP66/67 POWERTWIST**

description: **Wall mounted plug 63A IP66/67 POWERTWIST**

Teilenummer / part number: **533-*, 534-*, 535-***



b = Höhe / height
Neigung / angle = 15°

Ampere	63		
Pole	3	4	5
a [mm]	271	271	271
b [mm]	175	175	175