

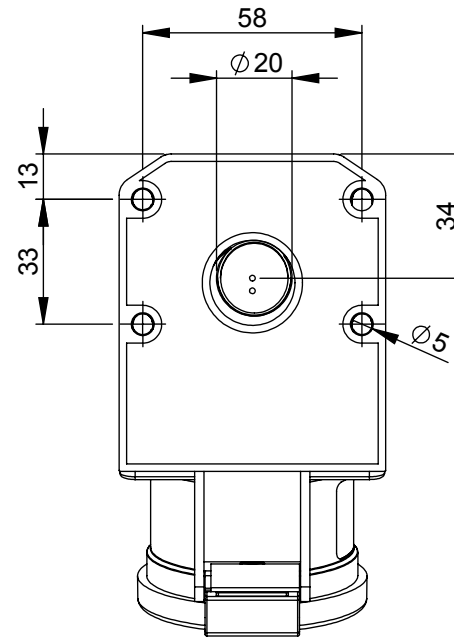
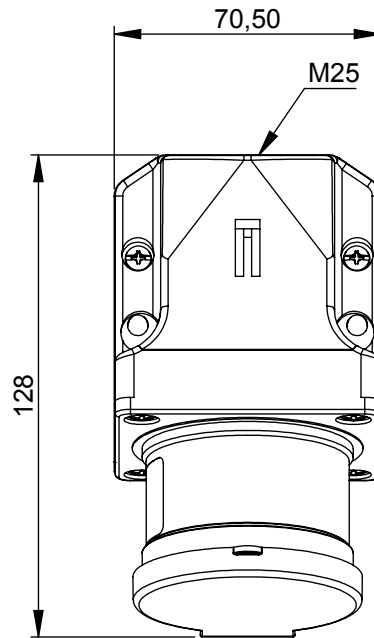
## Maßskizze / dimensional drawing

Benennung: **Wandgerätestecker mit Deckel IP44**

description: **Wall mounted plug with lid IP44**

Teilenummer / part number: **513-\*d, 514-\*d, 515-\*d, 523-\*d, 524-\*d, 525-\*d, 7715-\*d, 7724-\*d, 7725-\*d**

**PCE**



b=Höhe/height  
Neigung/angle=15°

Ampere	16			32		
Pole	3	4	5	3	4	5
a [mm]	127	128	128	137	137	140
b [mm]	92	94	97	99	99	104
m [mm]	25	25	25	25	25	25