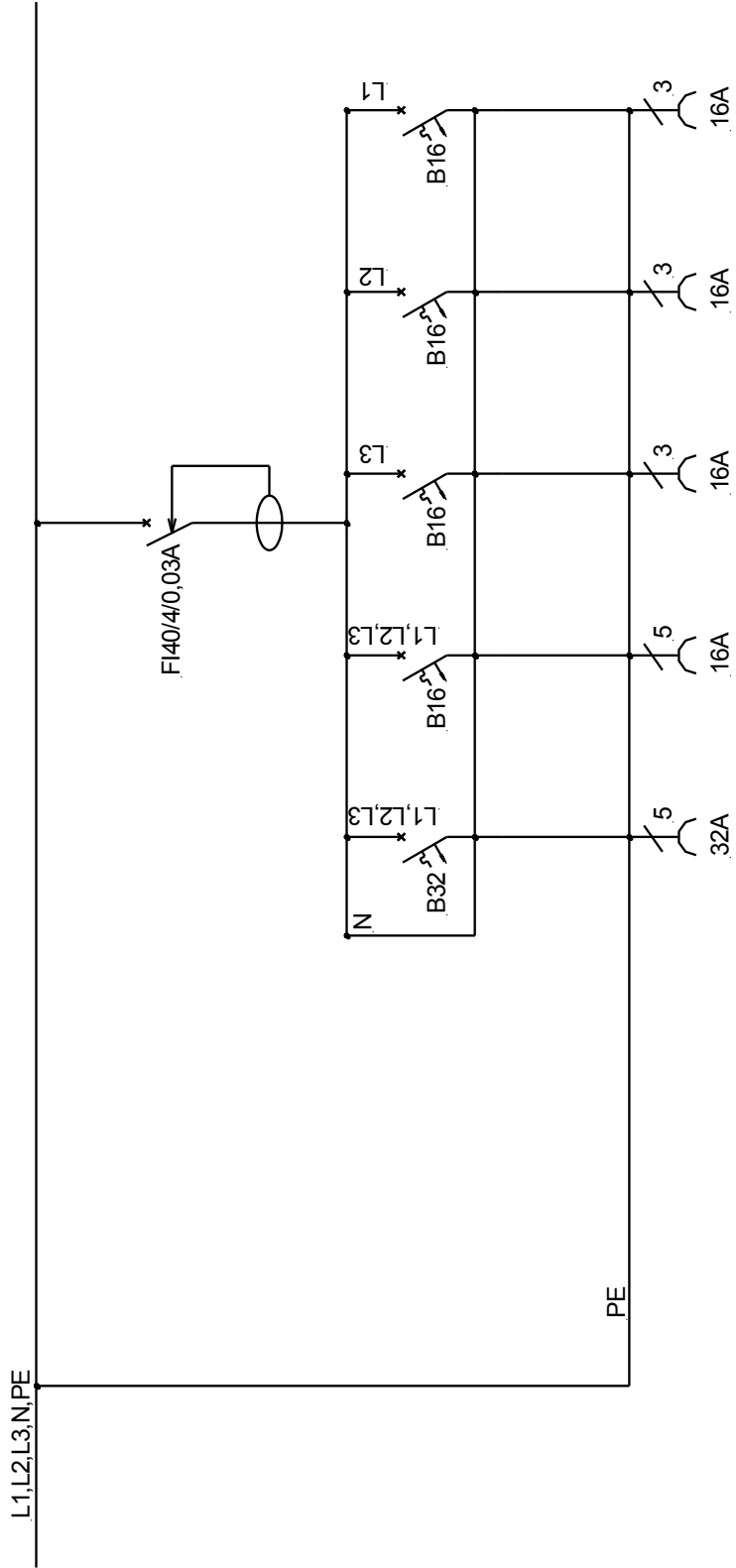


Głębokość 174

KOPIA
 ten dokument jest
 własnością grupy PCE,
 powielanie i
 rozpowszechnianie
 osobom trzecim
 jest zabronione

Numer rys. : 1410		Wersja: 1		Nazwa produktu		Skala:		Nr katalogowy	
PCE Polska		Data:	Podpis:	KOSZALIN		1:2,5		9026551W	
Opracował:	D.Bukowski	25.08.2011	Wejście: M32, zaślepka M32						
Sprawdził:	M.Koniarczyk	25.08.2011							
Zmiany:	Nazwisko:	Data:	Opis zmiany:	Wyjście:					
A				425-6 32/5 400V*B32 3P, 415-6 16/5 400V*B16 3P					
B				3*1040-0bs 16/3 230V*3B16 1P FI40/4/0,03					
C									
D									



KOPIA
 ten dokument jest
 własnością grupy PCE,
 powielanie i
 rozpowszechnianie
 osobom trzecim
 jest zabronione

Numer rys. : 2357	IP: 44	Nazwa produktu	Skala:	Nr katalogowy
PCE Polska	Data:	KOSZALIN	1:4	9026551W
Opracował: D. Bukowski	23.07.2012	Wejście: M32, zaślepka M32		
Sprawdził: M. Koniarczyk	23.07.2012			
Wyjście: 425-6 32/5 400V*B32 3P, 415-6 16/5 400V*B16 3P 3*1040-0bs 16/3 230V*3B16 1P FI40/4/0,03				