

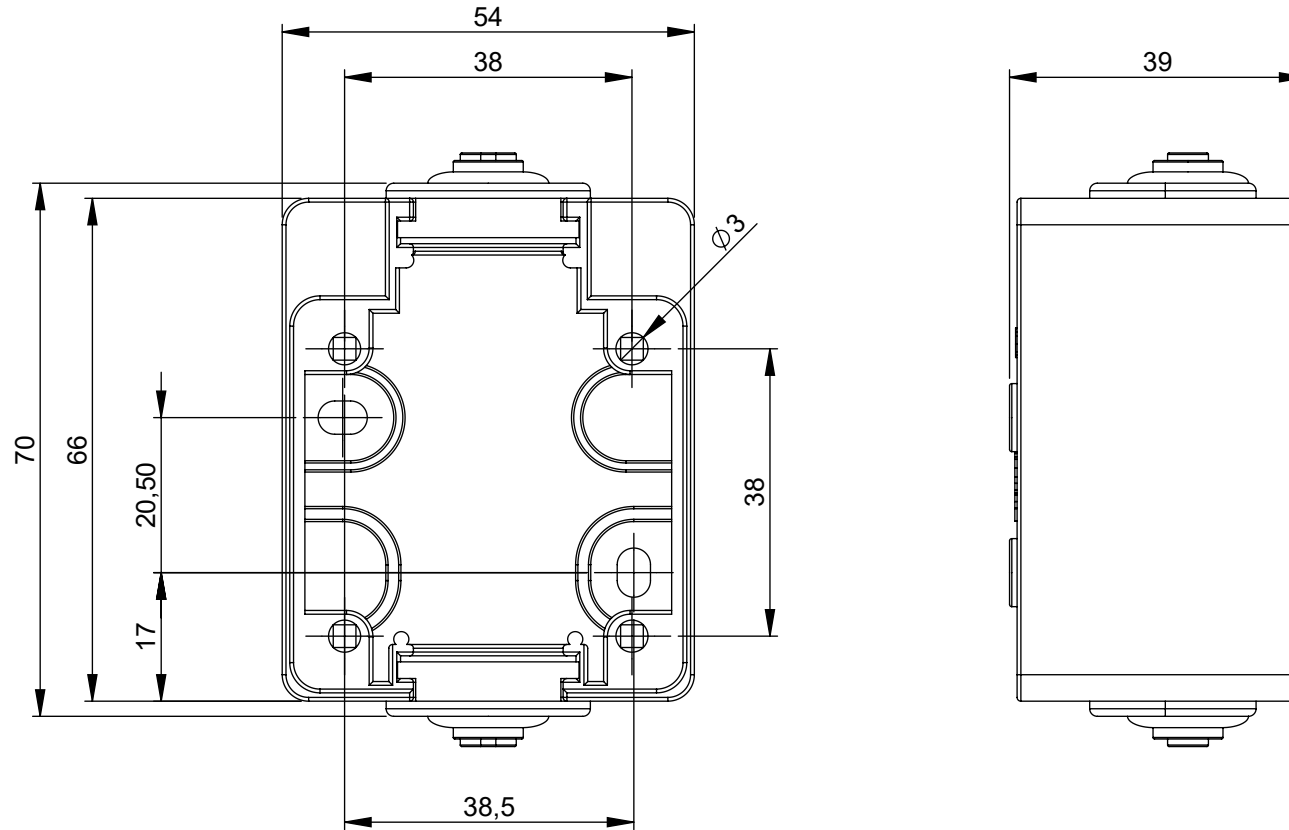
Maßskizze / dimensional drawing

Benennung: **Aufputzgehäuse S-NOVA / P-NOVA+ inkl. Flanschdichtung und Schrauben**

description: **Mounting box S-NOVA / P-NOVA+ incl. flange gasket and screws**

Teilenummer / part number: **106-0 (blau / blue), 106-0g (grau / grey)**

PCE



Ansicht ohne Flanschdichtung und Schrauben / view without flange gasket and screws

