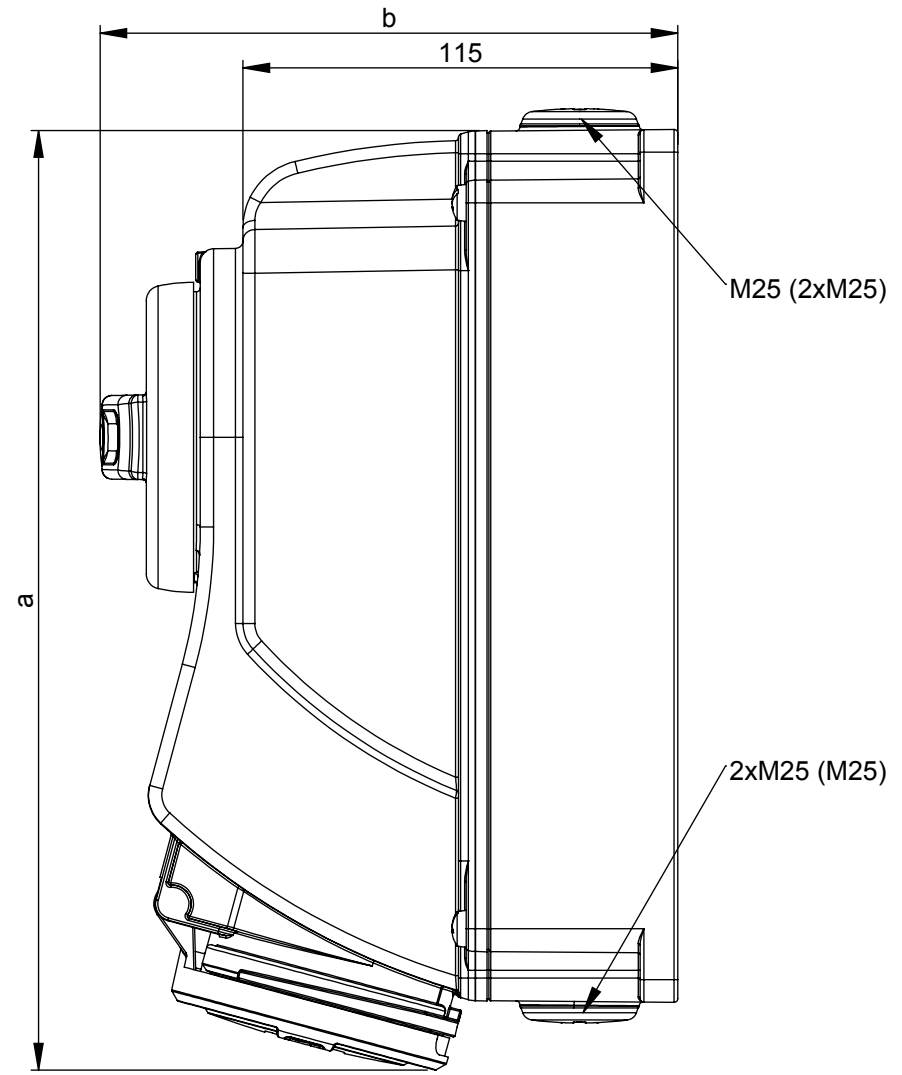
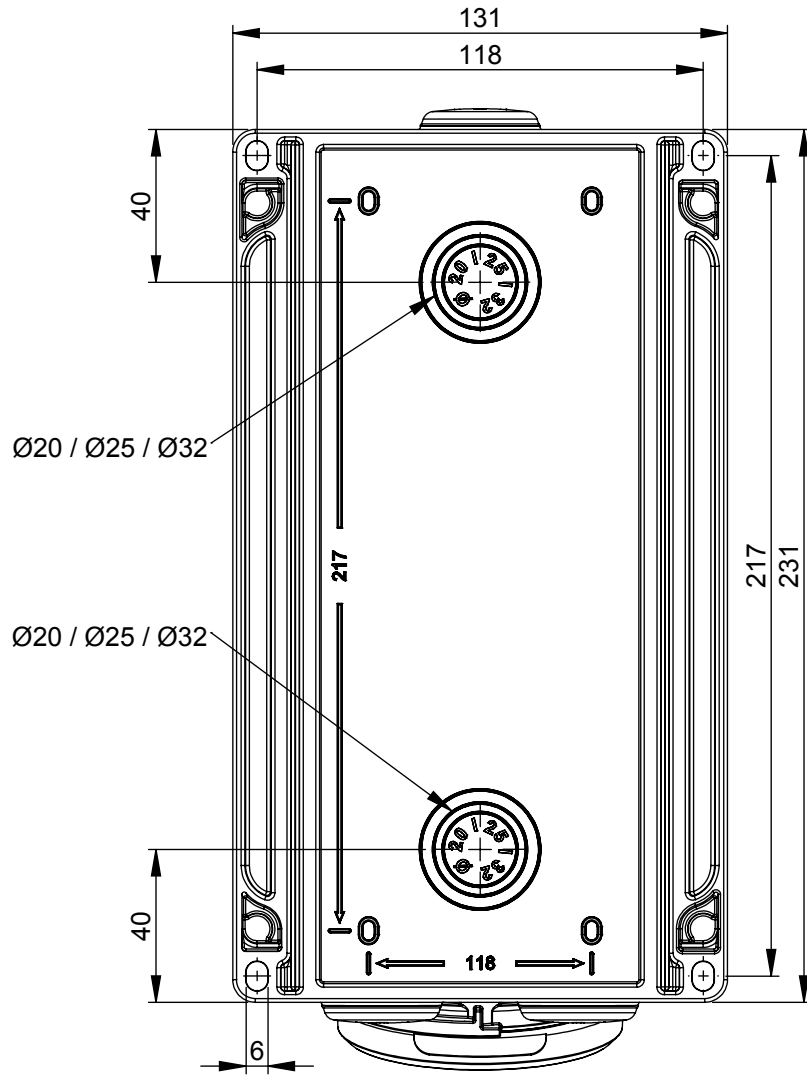


Maßskizze / dimensional drawing

Benennung: **Abschaltbare Wanddose IP44 - Serie 75**

description: **Switched interlocked socket IP44 - series 75**

Teilenummer / part number: **7513-*, 7514-*, 7515-*, 7523-*, 7524-*, 7525-***



| Ampere | 16 | | | 32 | | |
|--------|------|------|------|------|------|------|
| Pole | 3 | 4 | 5 | 3 | 4 | 5 |
| a | 249 | 249 | 249 | 259 | 259 | 259 |
| b | 153 | 153 | 153 | 153 | 153 | 153 |
| M | 3x25 | 3x25 | 3x25 | 3x25 | 3x25 | 3x25 |