

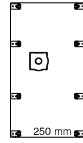
CP X-3 S46

cover for **LBS 400/630 3P/4P**
(osłony do LBS 400/630 3P/4P)

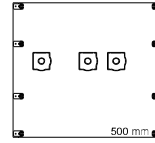


- (GB) Mounting instructions
- (DE) Montageanleitung
- (SI) Navodilo za montažo
- (PL) Instrukcje montażu
- (HR) Upute za montažu
- (CZ) Montážní návod
- (SK) Navod na montáž
- (HU) Szerelési utmutató
- (LT) Montavimo instrukcija
- (RU) Инструкция за монтаж
- (LV) Montāžas instrukcija
- (EST) Paigaldusjuhend

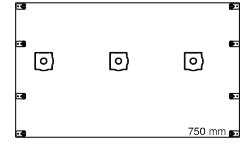
CP 1-3 S46 3P 001339700



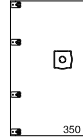
CP 2-3 S46 001339702



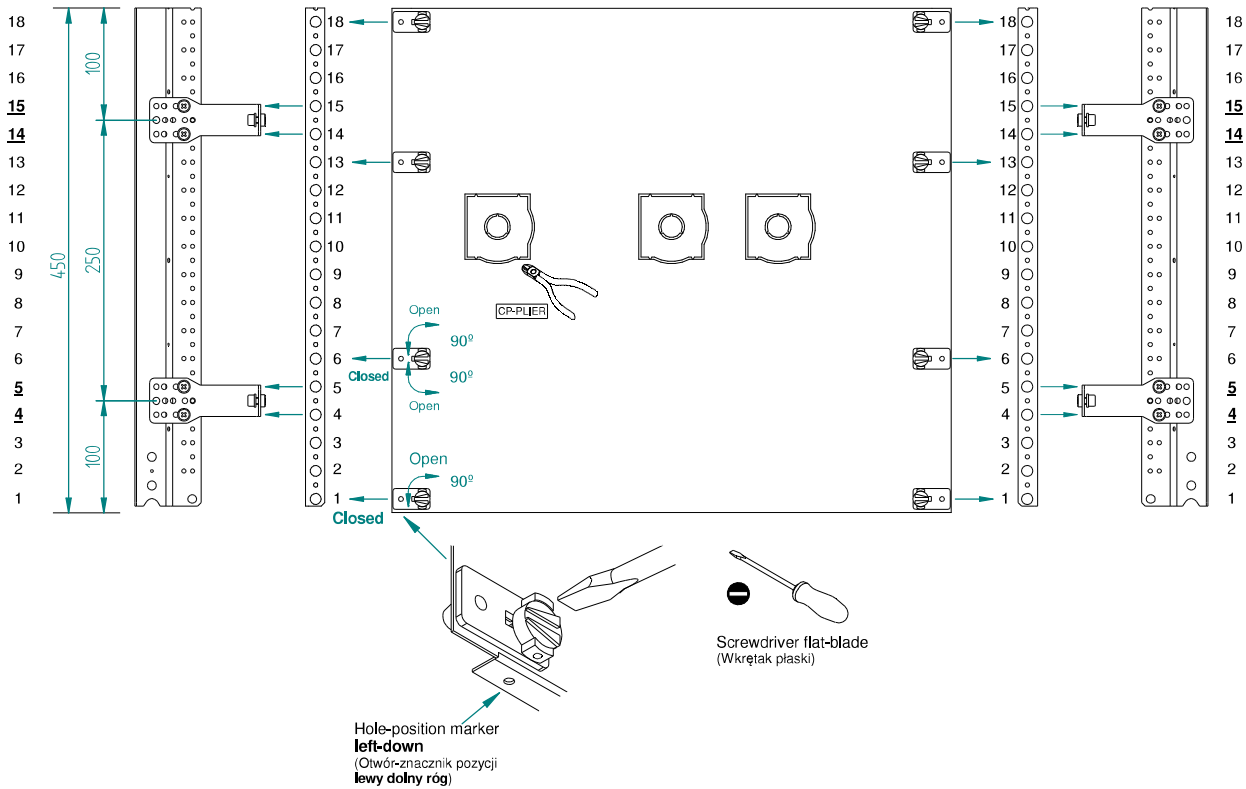
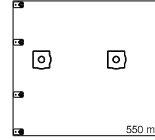
CP 3-3 S46 001339704



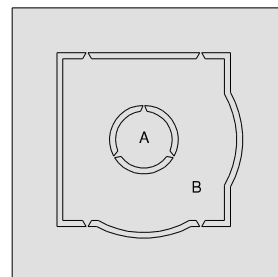
CP 1.4-3 S46 001339701



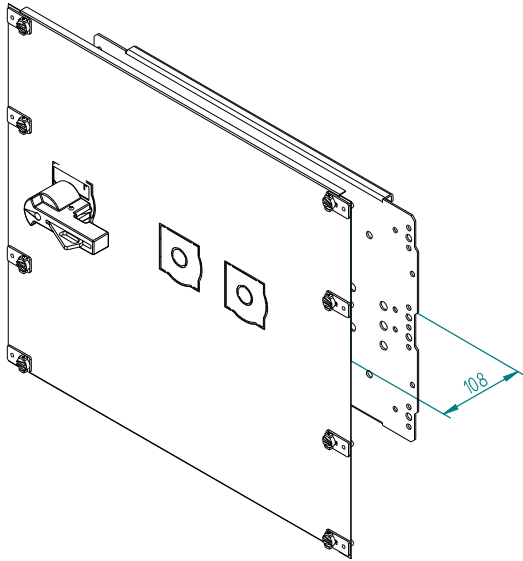
CP 2.2-3 S46 001339703



- Position 1** - with LBS-DH160 - cut out / remove **A, B**
(z LBS-DH160 wyciąć / usunąć **A, B**)
- Position 2** - with LBS-EH630 - cut out / remove **A**
(z LBS-EH630 wyciąć / usunąć **A**)



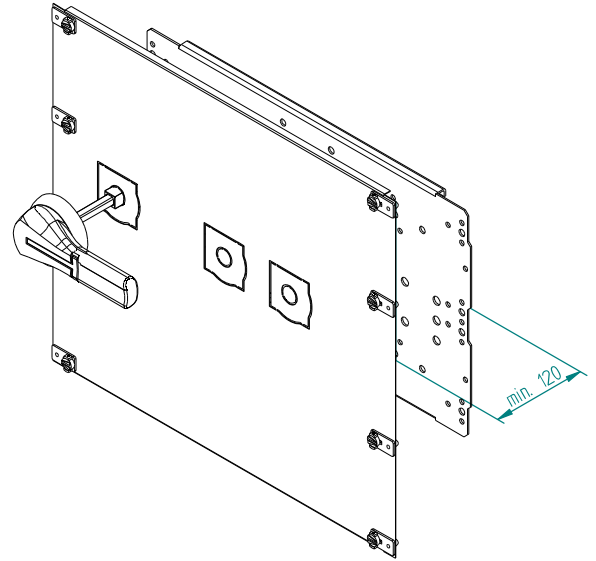
Position 1



LG-V6-D SET x 2
001341153

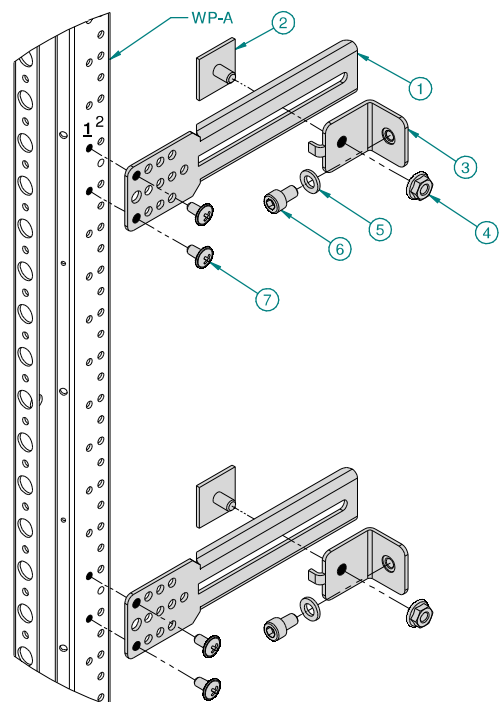
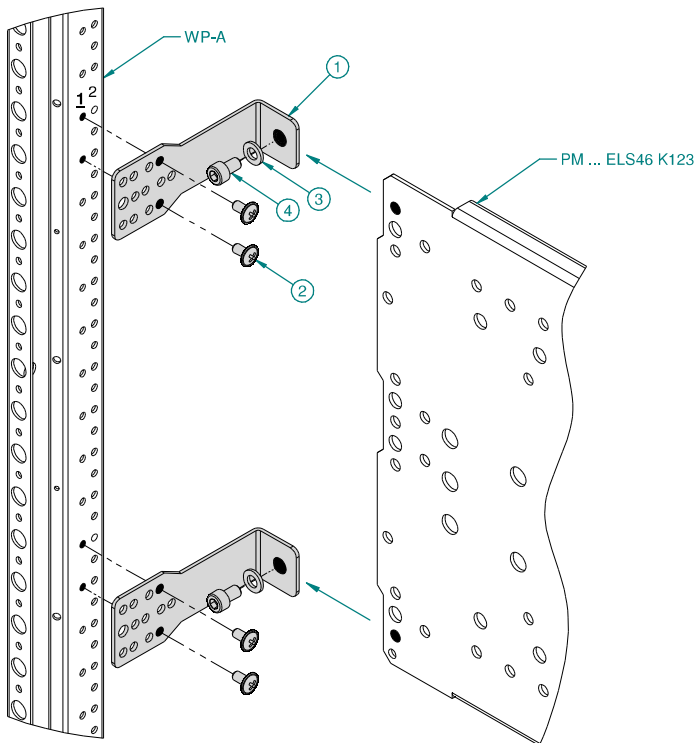
LG-V6-D SET			
No.	Type ETI	Name	Pcs.
1	LG-V6-D-C	Support	2
2	AST 4.8x9.5	Tapping screw	4
3	AW-RE 6	Washer M6 DIN9021 Zn	2
4	AS-SH 6x10	Screw M6x10 DIN912	2

Position 2



LG-V6R-B SET x 2
001341201

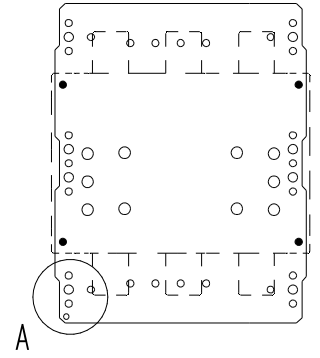
WP-A			
No.	Type ETI	Name	Pcs.
1	LG-V6R-B	Support	2
2	LG-V6R-KK	Support	2
3	LG-V6R-LN	Support	2
4	AN-FSH 6	Nut flange serat M6 DIN6923 Zn	2
5	AW-RE 6	Washer M6 DIN9021 Zn	2
6	AS-SH 6x10	Screw M6x10 DIN912	2
7	AST 4.8x9.5	Tapping screw	6



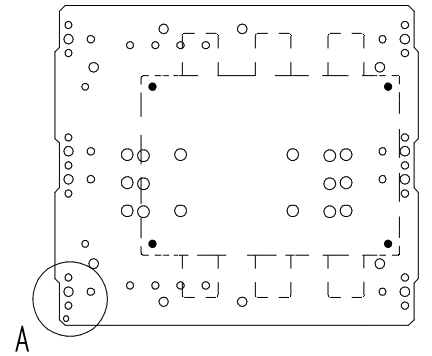
Switch disconnectors montage in specified holes (black points)

(Rozłączniki montować w otworach oznaczonych czarnymi punktami)

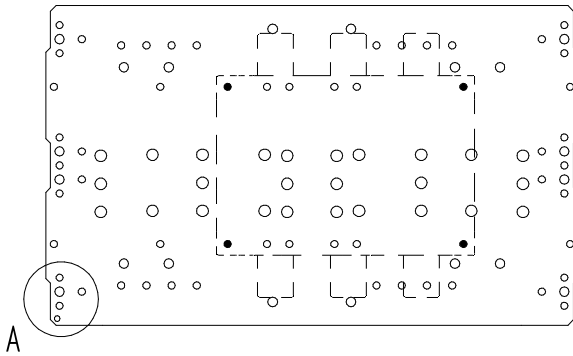
PM 1 ELS46 K123



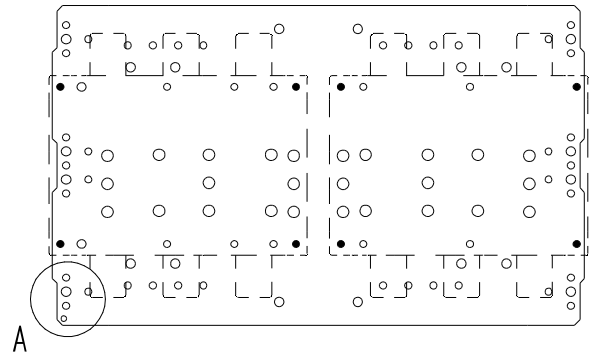
PM 1.4 ELS46 K123



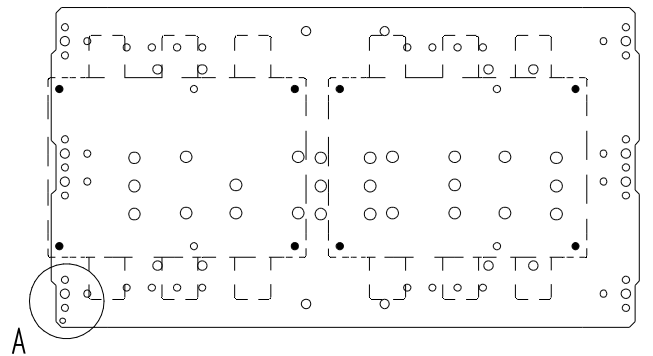
PM 2 ELS46 K123



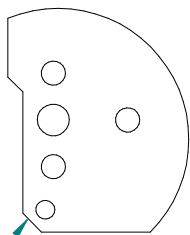
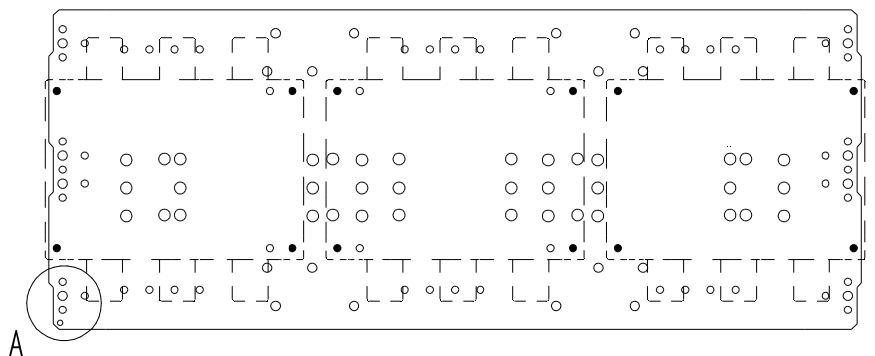
PM 2 ELS46 K123



PM 2.2 ELS46 K123



PM 3 ELS46 K123

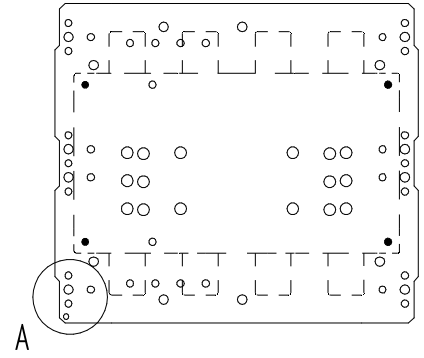


Hole-position marker
left-down
 (Otwór-znacznik pozycji
 lewy dolny róg)

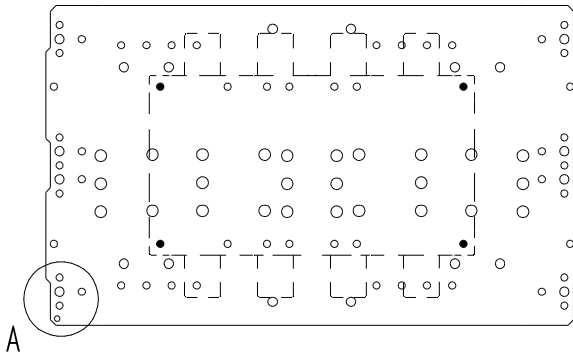
Switch disconnectors montage in specified holes (black points)

(Rozłączniki montować w otworach oznaczonych czarnymi punktami)

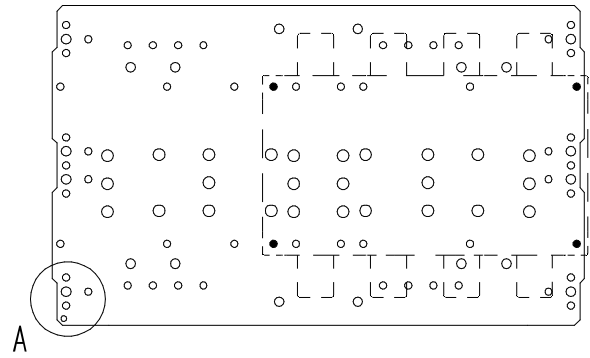
PM 1.4 ELS46 K123



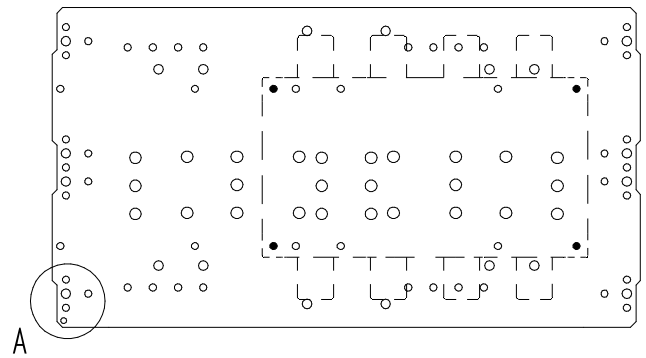
PM 2 ELS46 K123



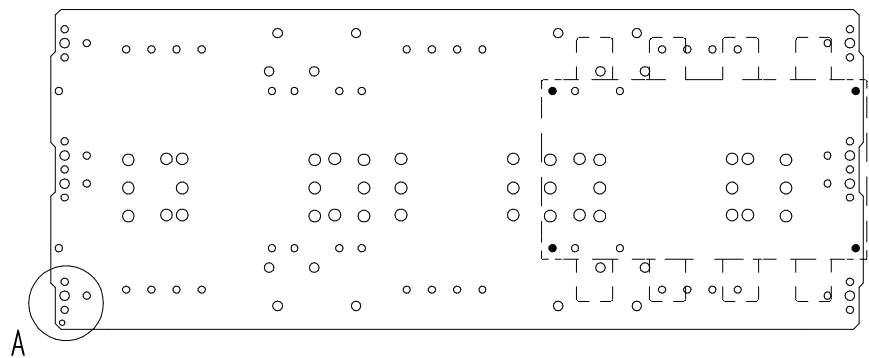
PM 2 ELS46 K123



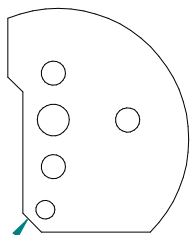
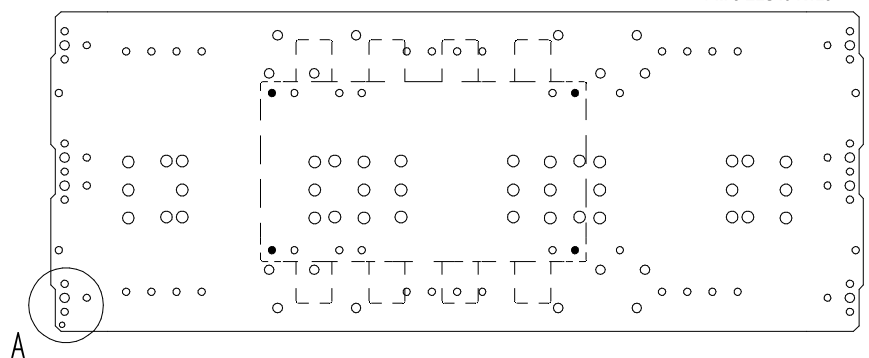
PM 2.2 ELS46 K123



PM 3 ELS46 K123

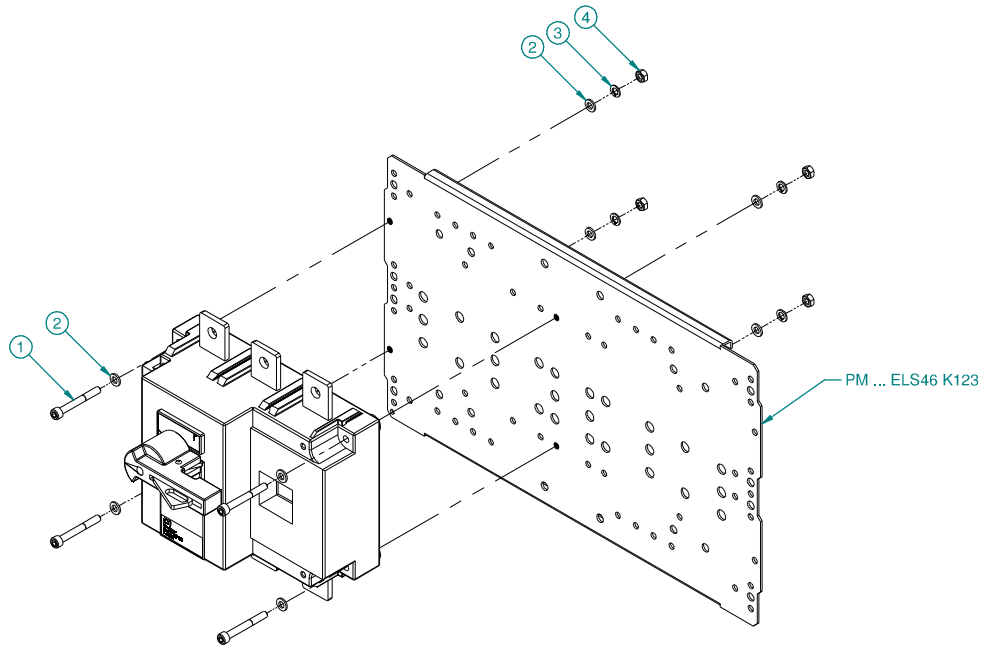


PM 3 ELS46 K123

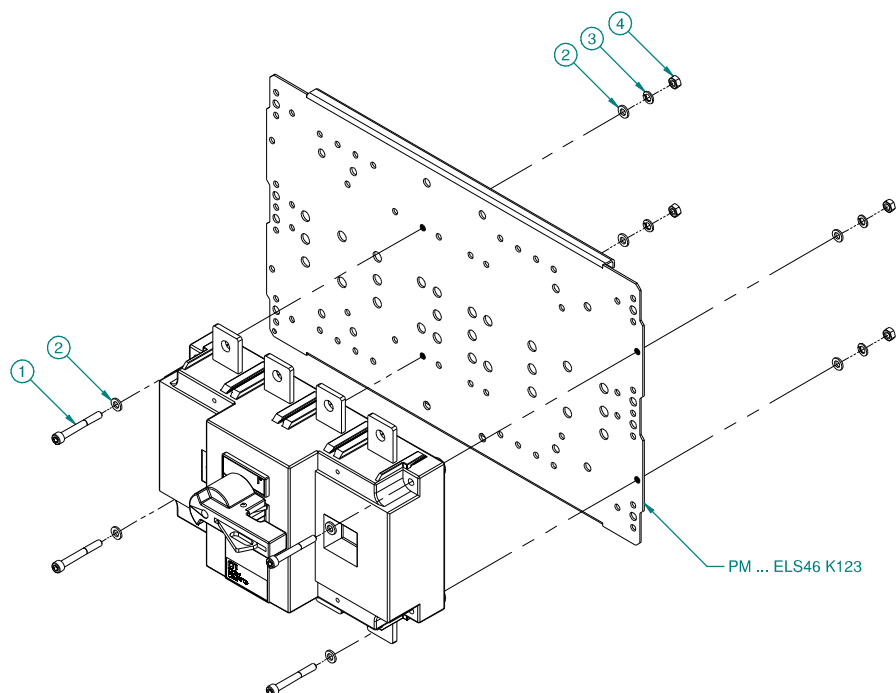


Hole-position marker
left-down
 (Otwór-znacznik pozycji
 lewy dolny róg)

No.	Type ETI	Name	Pcs.
1	AS-SH 6x50	Screw M6x50 DIN912 Zn	4
2	AW-R 6	Washer M6 DIN126 Zn	8
3	AW-S 6	Washer spring M6 DIN127 Zn	4
4	AN-H 6	Nut M6 DIN934 Zn	4



No.	Type ETI	Name	Pcs.
1	AS-SH 6x50	Screw M6x50 DIN912 Zn	4
2	AW-R 6	Washer M6 DIN126 Zn	8
3	AW-S 6	Washer spring M6 DIN127 Zn	4
4	AN-H 6	Nut M6 DIN934 Zn	4





Power needs control

SOLID GSX Enclosure system