

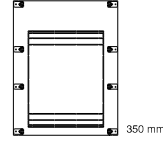
**CP X-3 K3**

cover for **KVL 3**  
(osłony do **KVL 3**)

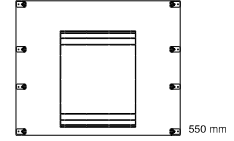


- (GB) Mounting instructions
- (DE) Montage anleitung
- (SI) Navodilo za montažo
- (PL) Instrukcje montażu
- (HR) Upute za montažu
- (CZ) Montážní návod
- (SK) Navod na montáž
- (HU) Szereles utmutató
- (LT) Montavimo instrukcija
- (RU) Инструкция за монтаж
- (LV) Montāžas instrukcija
- (EST) Paigaldusjuhend

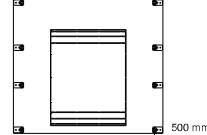
CP 1,4-3 K3 001339650



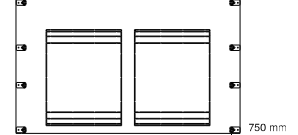
CP 2,2-3 K3 001339652



CP 2-3 K3 001339651

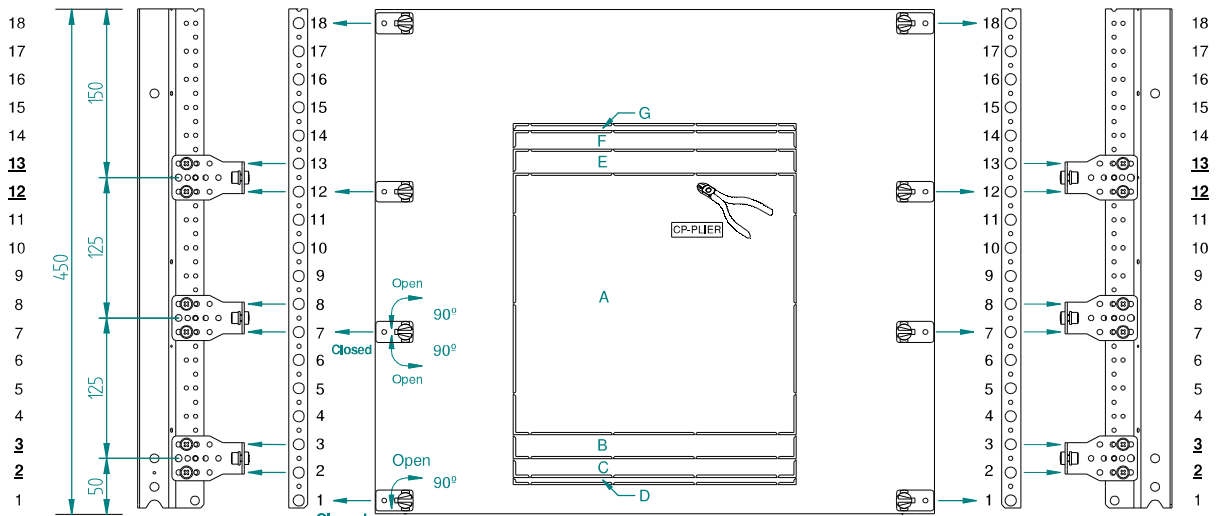


CP 3-3 K3 001339653



**Option A1**

cut out / remove **A, B, C**  
(wyciąć / usunąć **A, B, C**)



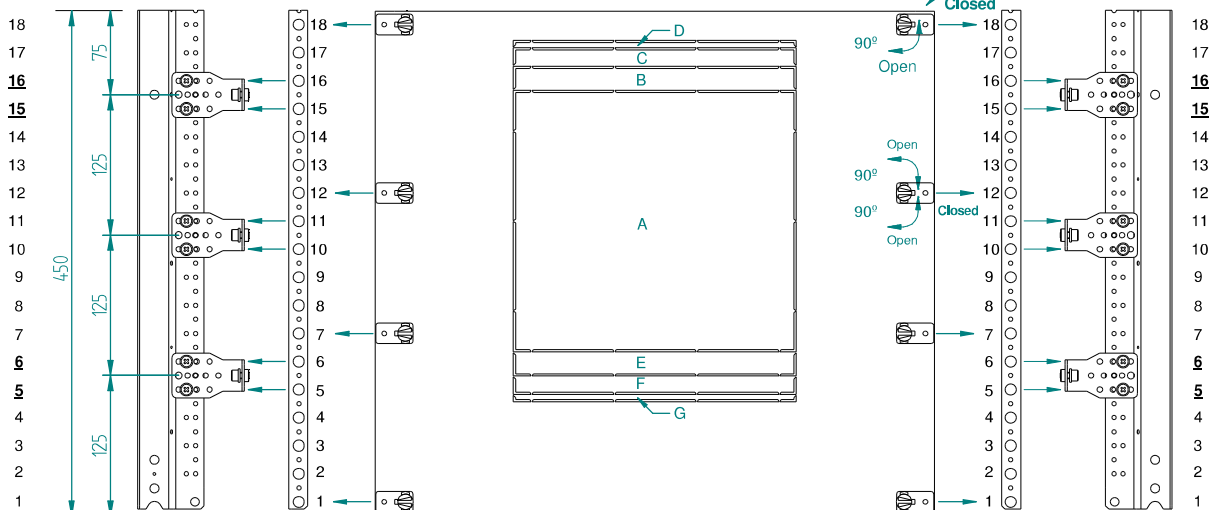
Hole-position marker  
**left-down**  
(Otwór-znacznik pozycji  
lewy dolny róg)

Hole-position marker  
**right-top**  
(Otwór-znacznik pozycji  
prawy górny róg)

Screwdriver flat-blade  
(Wkrętak płaski)

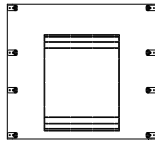
**Option A2**

cut out / remove **A, E, F**  
(wyciąć / usunąć **A, E, F**)

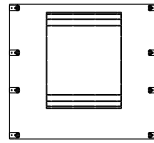


90 mm

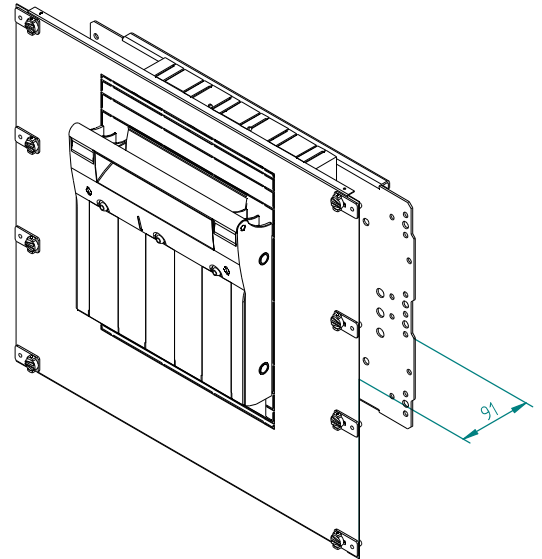
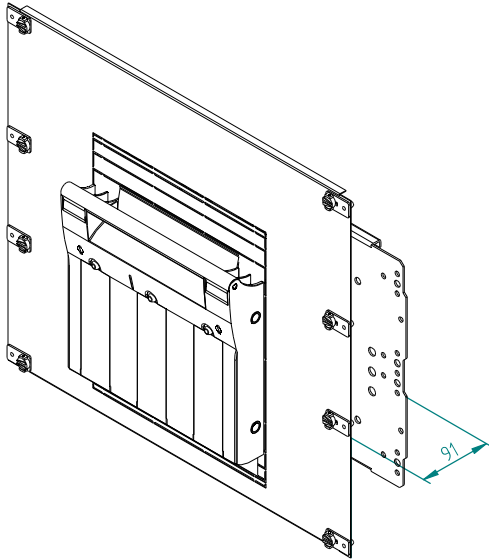
Option A1



Option A2

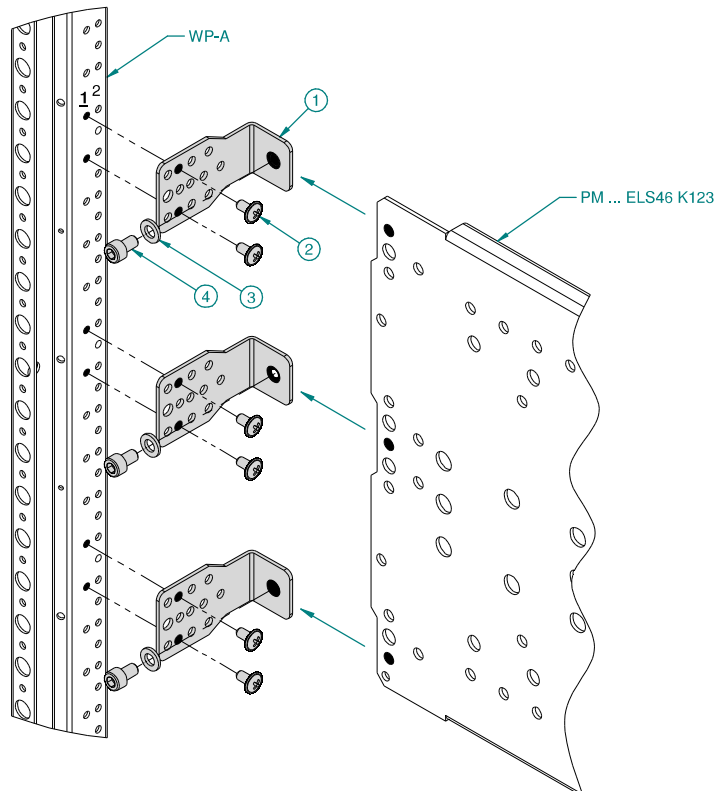


180°



**LG-V6-B SET** x 3  
001341151

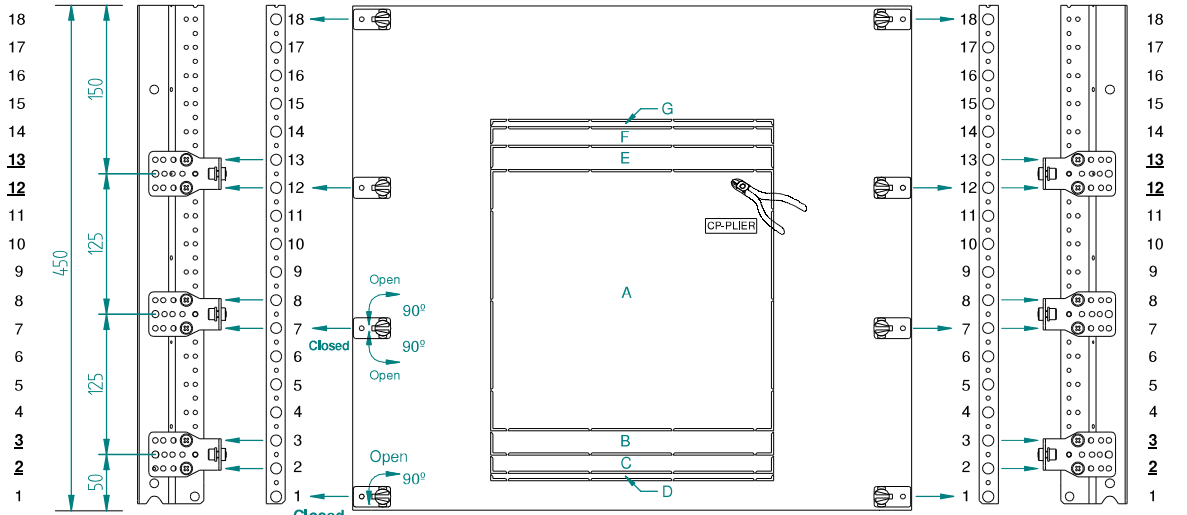
LG-V6-B SET			
No.	Type ETI	Name	Pcs.
1	LG-V6-B-C	Support	2
2	AST 4.8x9.5	Tapping screw	6
3	AW-RE 6	Washer M6 DIN9021 Zn	2
4	AS-SH 6x10	Screw M6x10 DIN912	2



70 mm

**Option B1**

cut out / remove **A, B, C, D, E**  
(wyciąć / usunąć **A, B, C, D, E**)



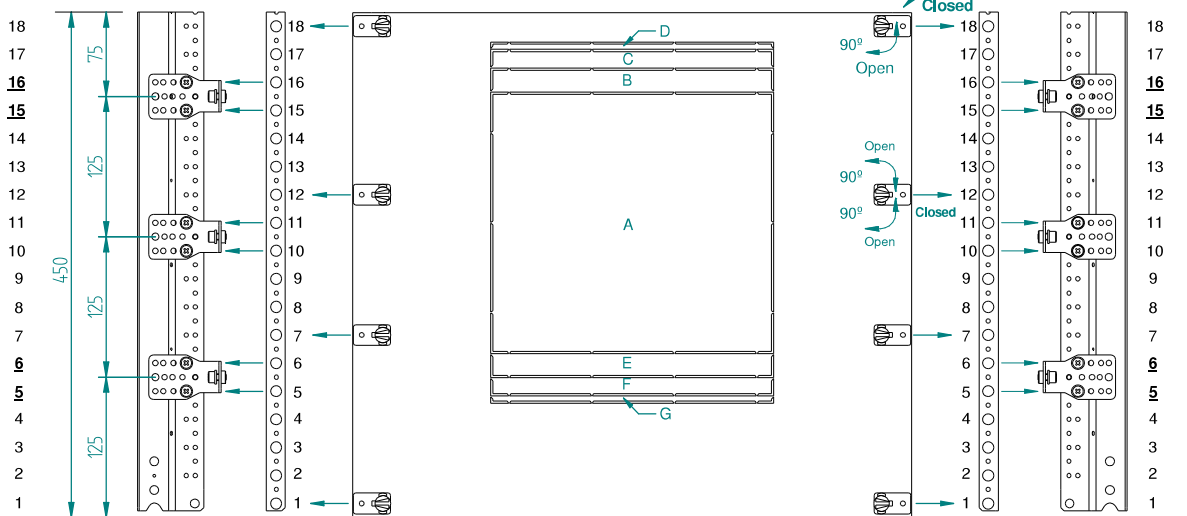
Hole-position marker  
**left-down**  
(Otwór-znacznik pozycji  
lewy dolny róg)

Screwdriver flat-blade  
(Wkrętak płaski)

Hole-position marker  
**right-top**  
(Otwór-znacznik pozycji  
prawy górny róg)

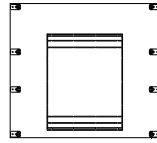
**Option B2**

cut out / remove **A, B, E, F, G**  
(wyciąć / usunąć **A, B, E, F, G**)

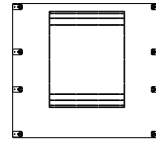


70 mm

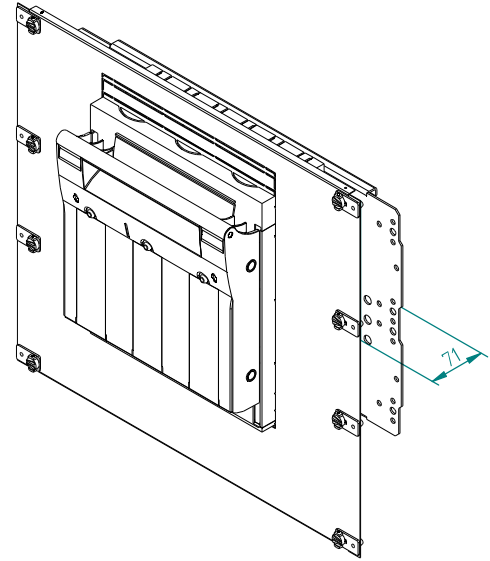
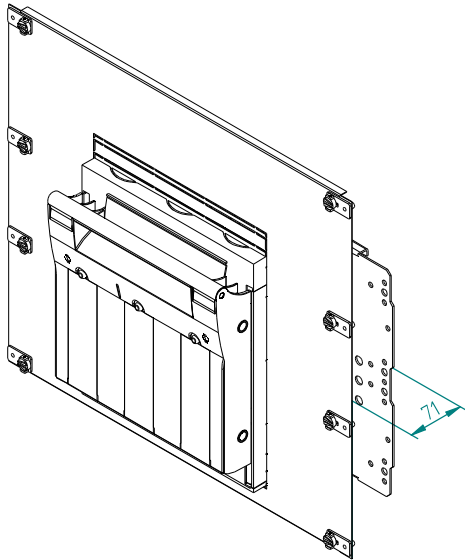
Option B1



Option B2

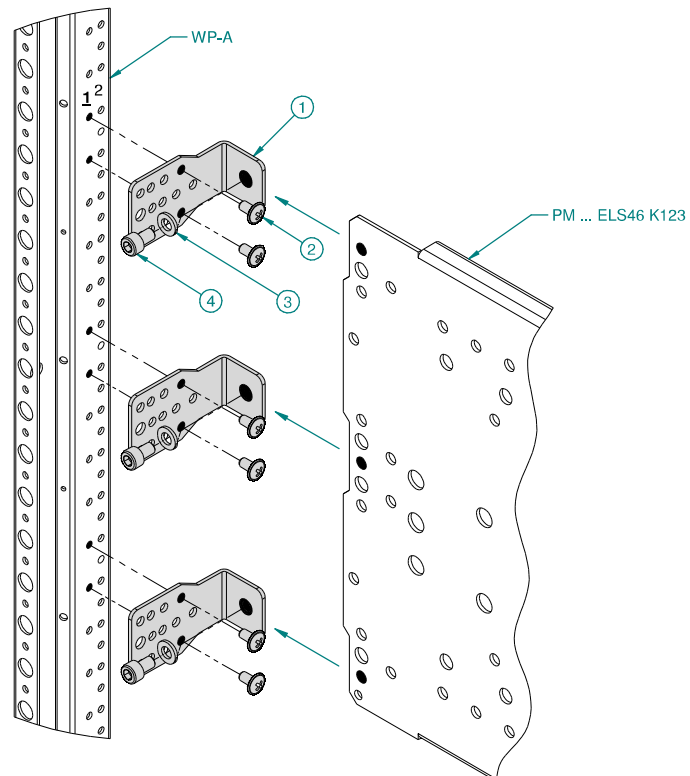


180°

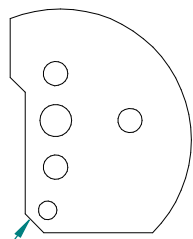
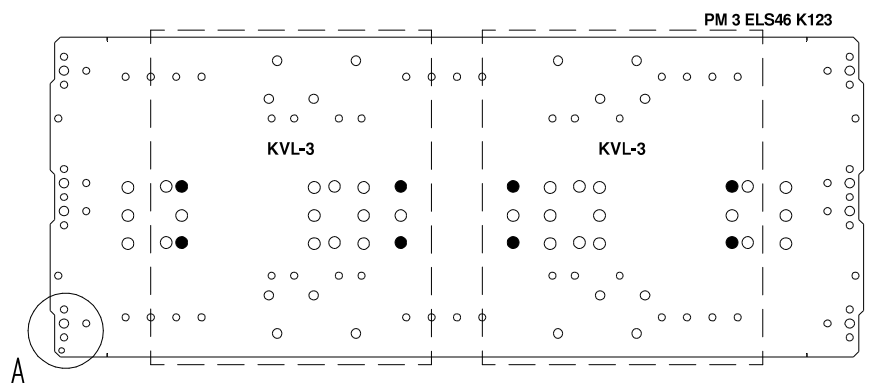
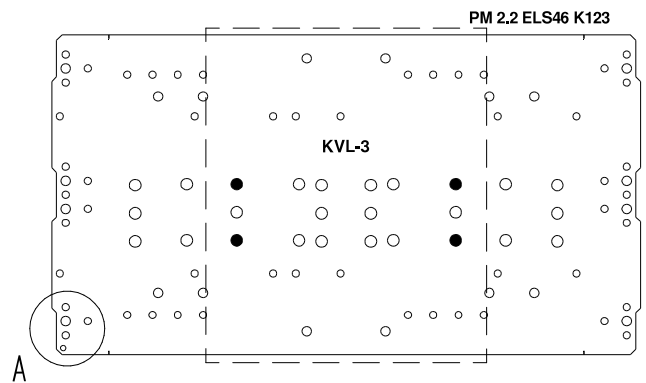
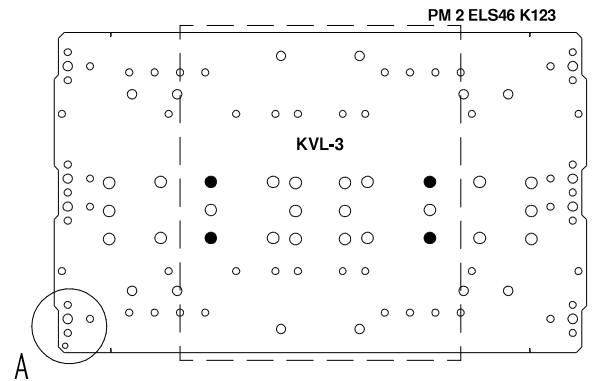
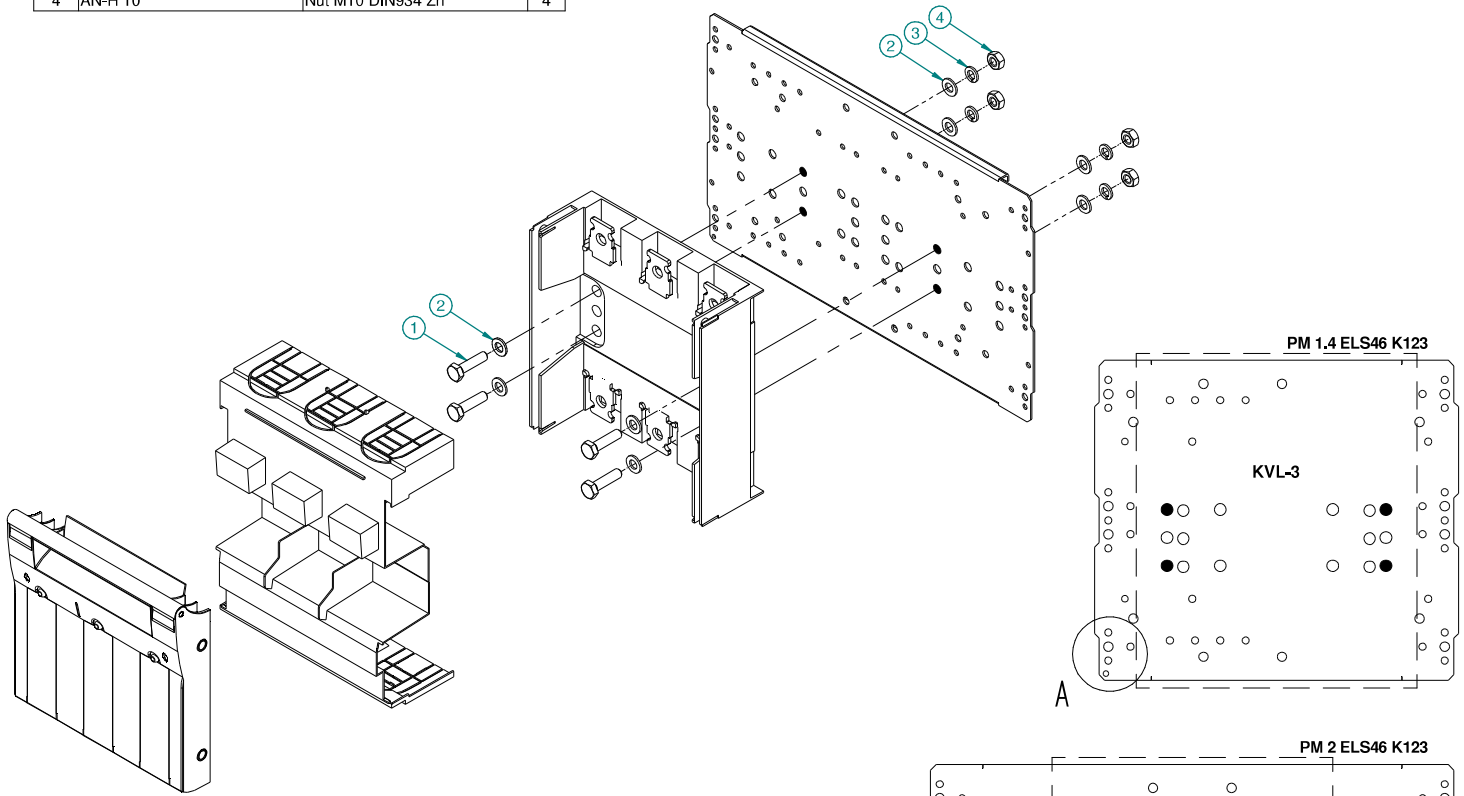


**LG-V6-B SET** x 3  
001341151

LG-V6-B SET			
No.	Type ETI	Name	Pcs.
1	LG-V6-B-C	Support	2
2	AST 4.8x9.5	Tapping screw	6
3	AW-RE 6	Washer M6 DIN9021 Zn	2
4	AS-SH 6x10	Screw M6x10 DIN912	2



No.	Type ETI	Name	Pcs.
1	AS-H 10x40	Screw M10x40 DIN933 Zn	4
2	AW-R 10	Washer M10 DIN126 Zn	8
3	AW-S 10	Washer spring M10 DIN127 Zn	4
4	AN-H 10	Nut M10 DIN934 Zn	4

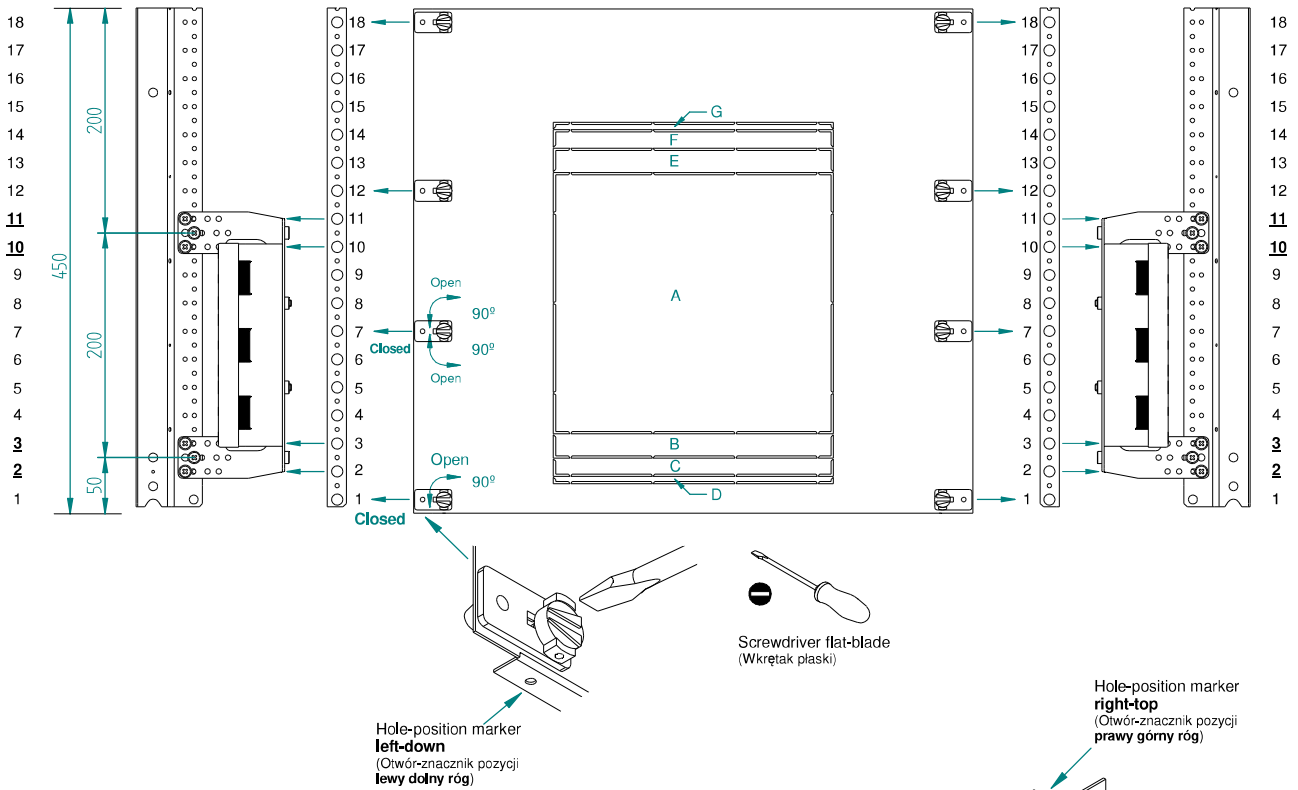


Hole-position marker  
**left-down**  
 (Otwór-znacznik pozycji  
 lewy dolny róg)

90 mm

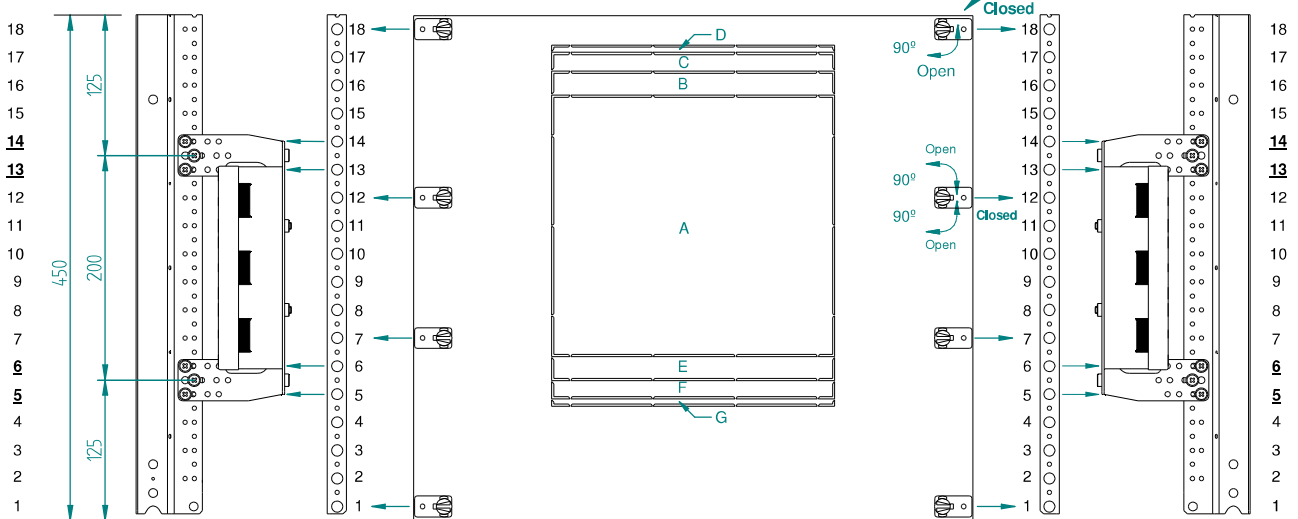
**Option C1**

cut out / remove **A, B, C, D, E**  
(wyciąć / usunąć **A, B, C, D, E**)



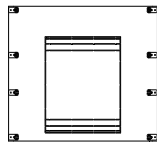
**Option C2**

cut out / remove **A, B, E, F, G**  
(wyciąć / usunąć **A, B, E, F, G**)

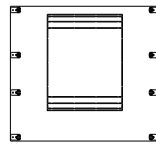


90 mm

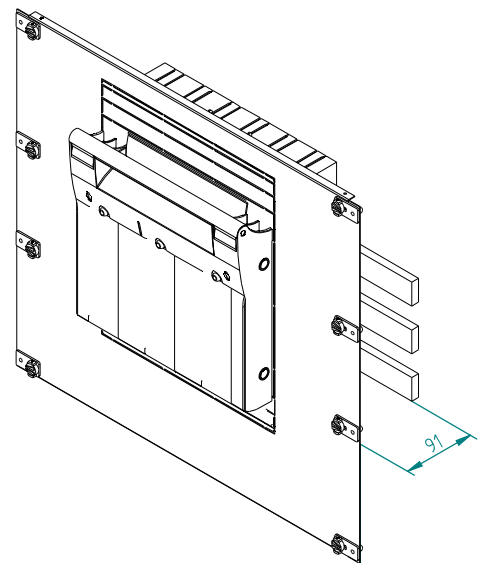
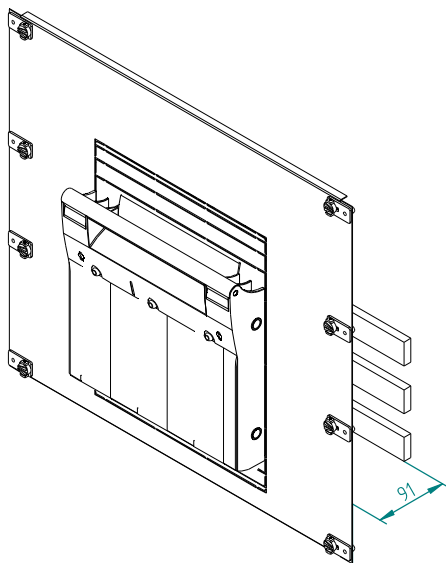
Option C1



Option C2

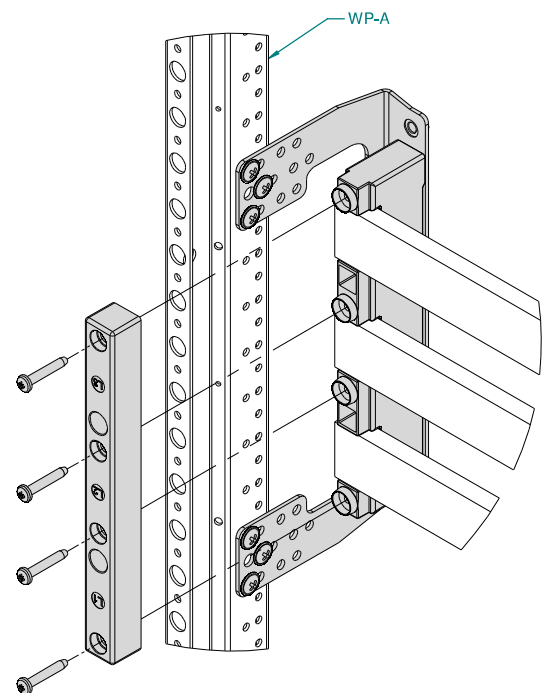
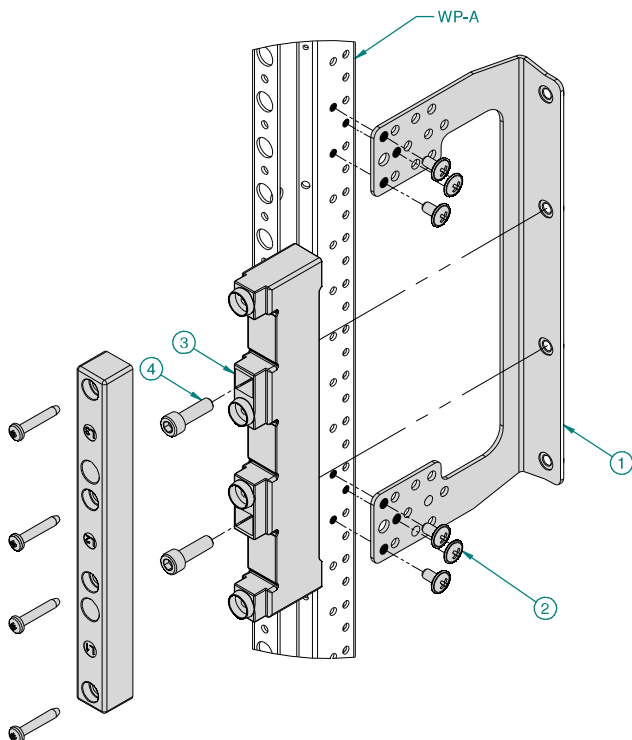


180°



**LG-B60-H P3** x 2  
001341651

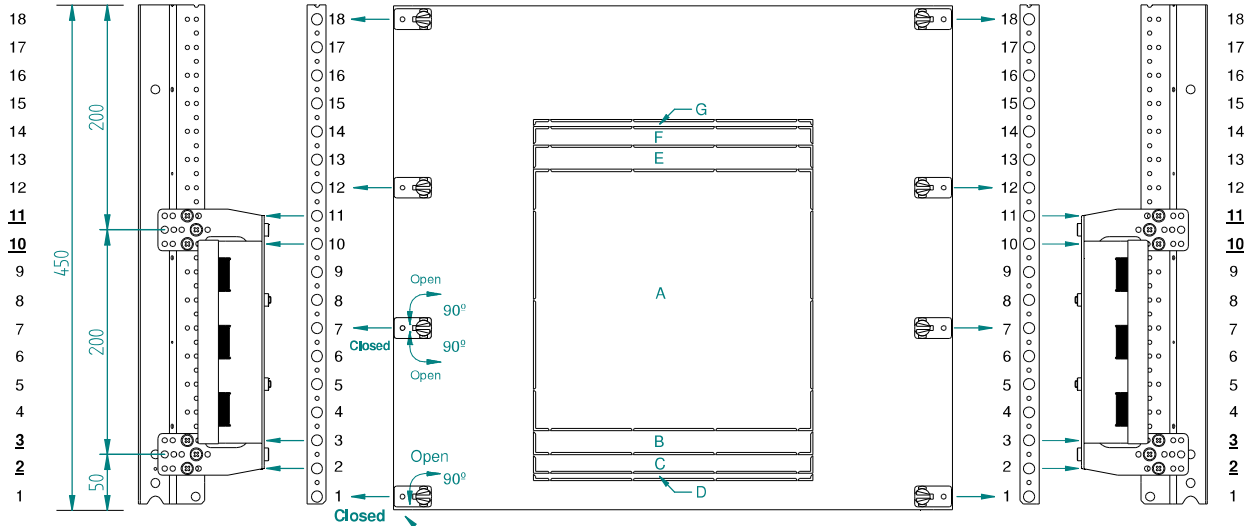
LG-B60-H P3			
No.	Type ETI	Name	Pcs.
1	LG-B60-H P3-C	Support	1
2	AST 4.8x9.5	Tapping screw	6
3	BBS-60/3	Busbar support	1
4	AS-SH 6x20	Screw M6x20 DIN912	2



70 mm

**Option D1**

cut out / remove **A, B, C, D, E**  
(wyciąć / usunąć **A, B, C, D, E**)



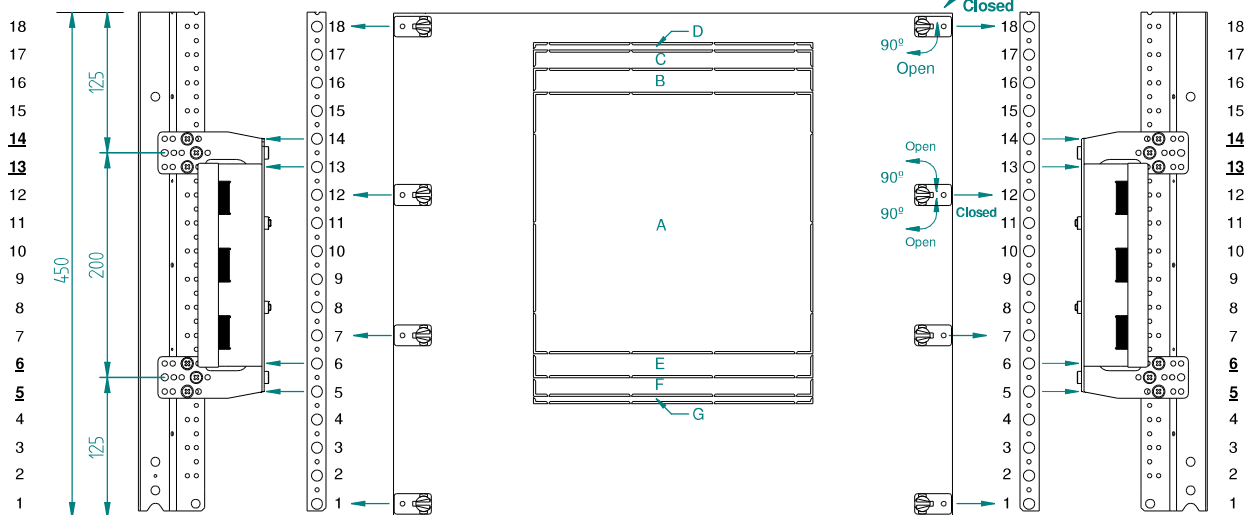
Hole-position marker  
**left-down**  
(Otwór-znacznik pozycji  
lewy dolny róg)

Screwdriver flat-blade  
(Wkręćtak płaski)

Hole-position marker  
**right-top**  
(Otwór-znacznik pozycji  
prawy górny róg)

**Option D2**

cut out / remove **A, B, E, F, G**  
(wyciąć / usunąć **A, B, E, F, G**)

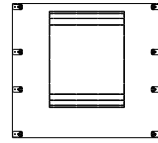
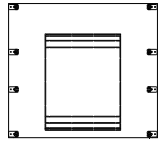




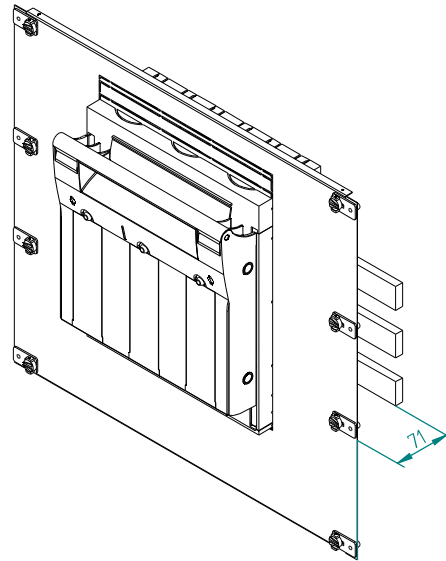
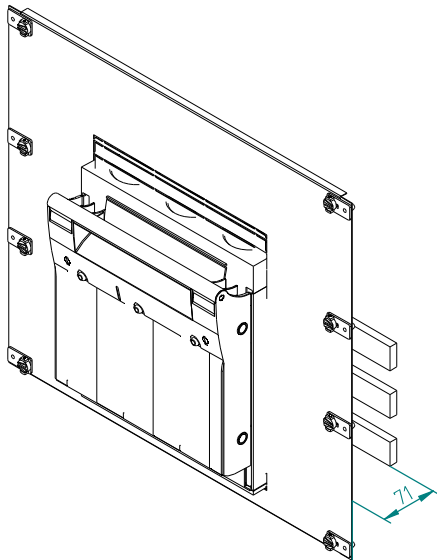
70 mm

Option D1

Option D2

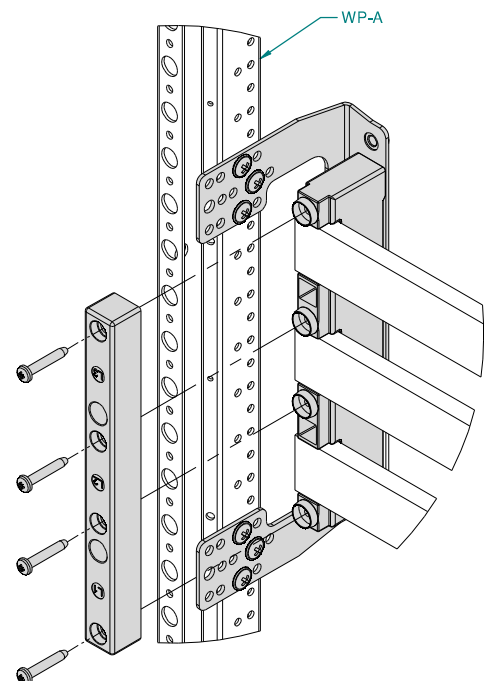
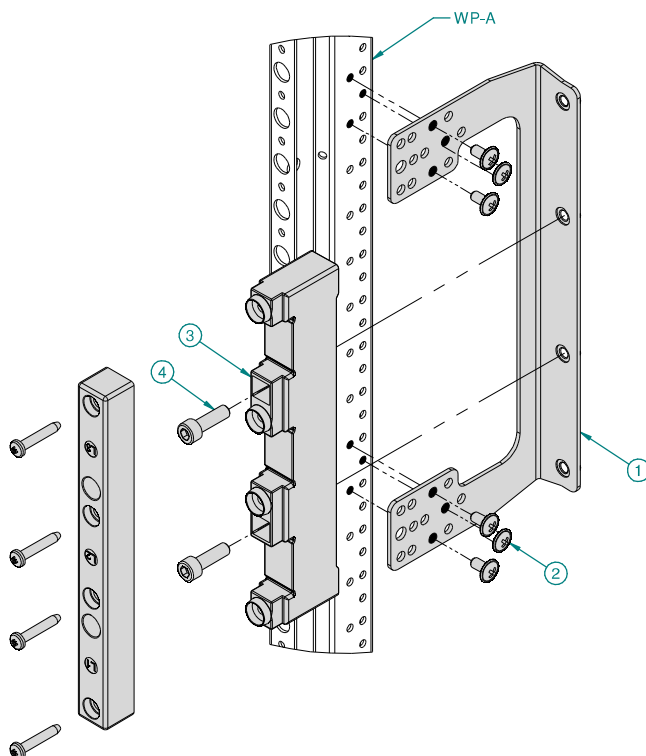


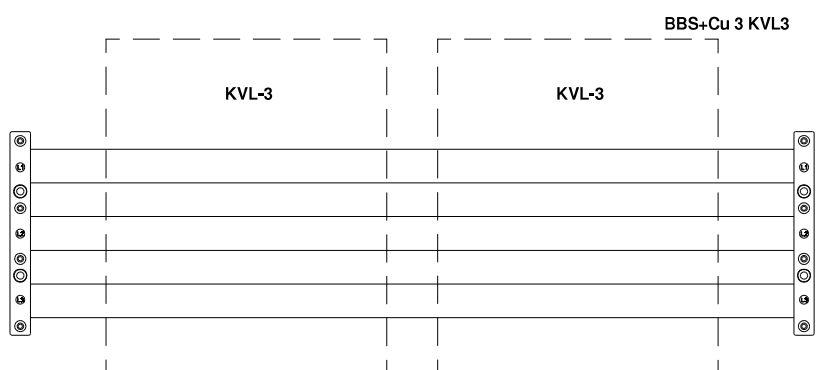
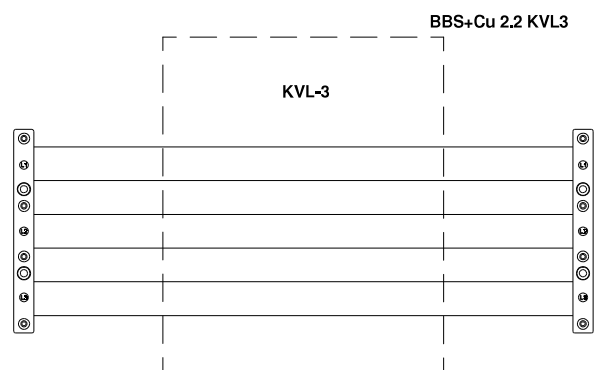
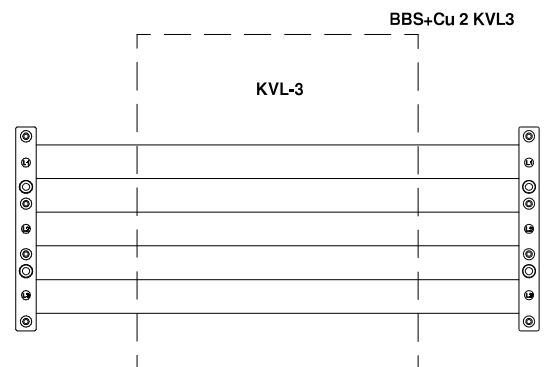
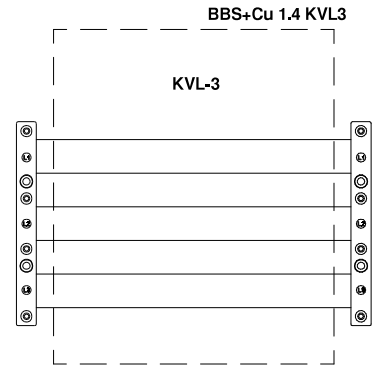
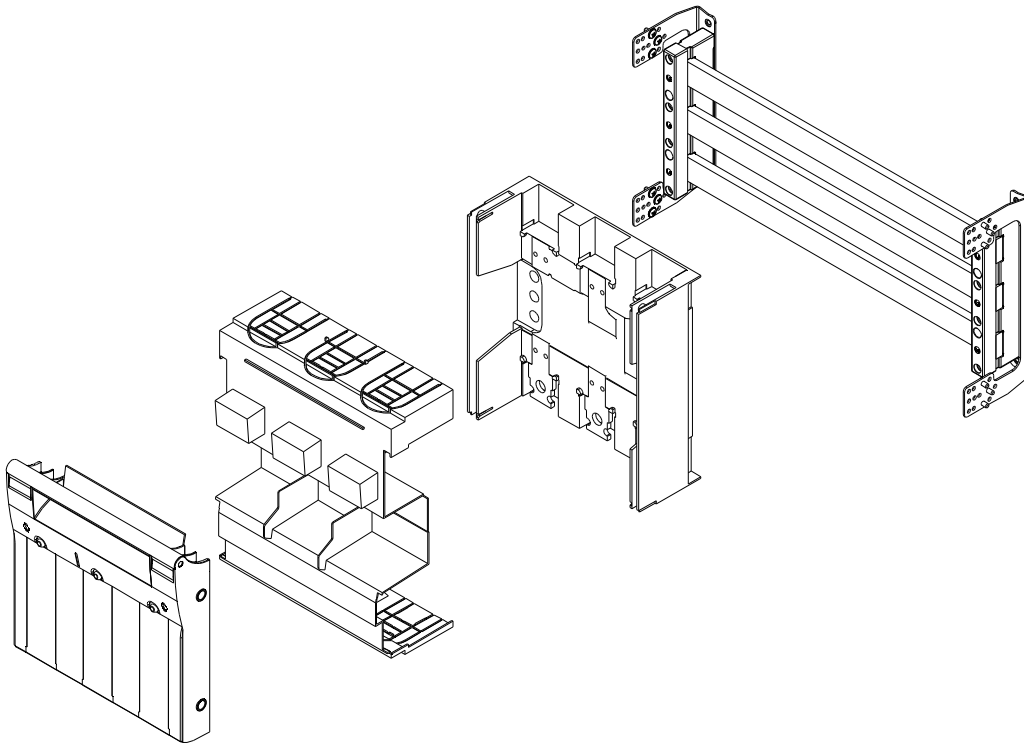
180°



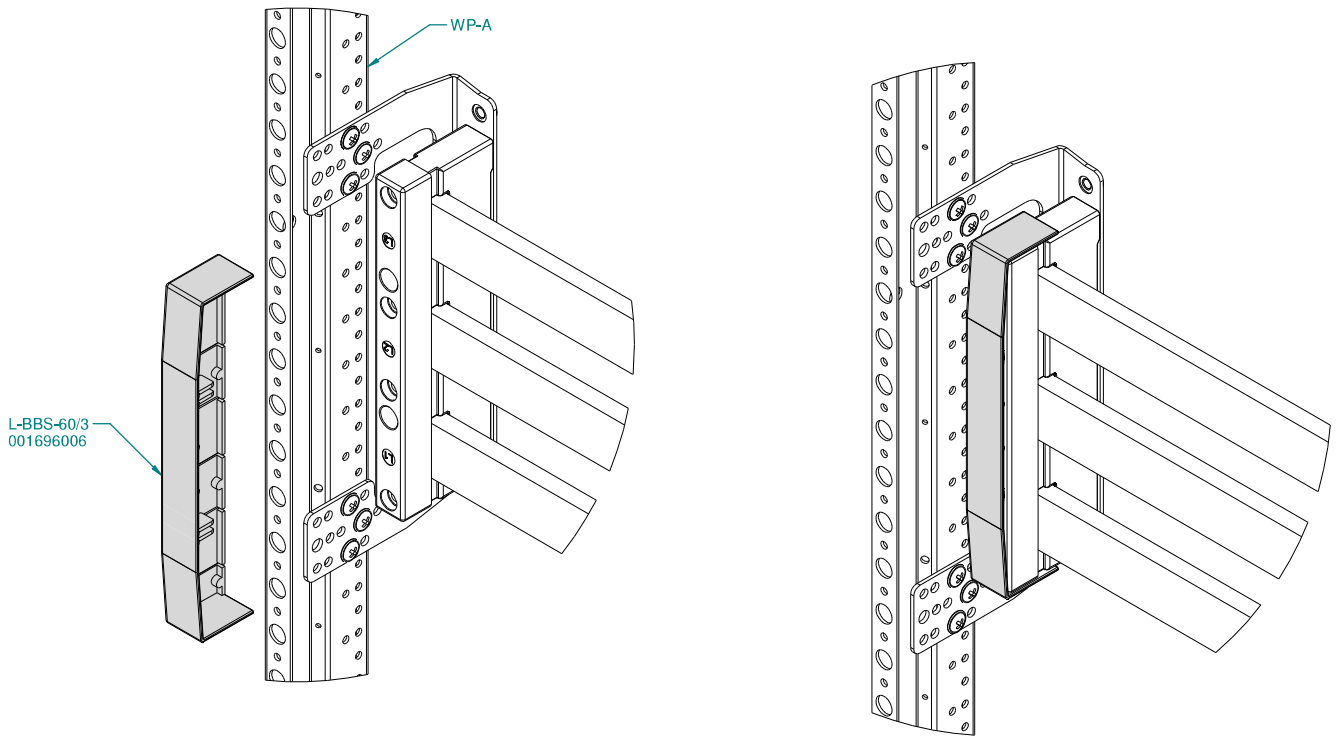
**LG-B60-H P3** x 2  
001341651

LG-B60-H P3			
No.	Type ETI	Name	Pcs.
1	LG-B60-H P3-C	Support	1
2	AST 4.8x9.5	Tapping screw	6
3	BBS-60/3	Busbar support	1
4	AS-SH 6x20	Screw M6x20 DIN912	2

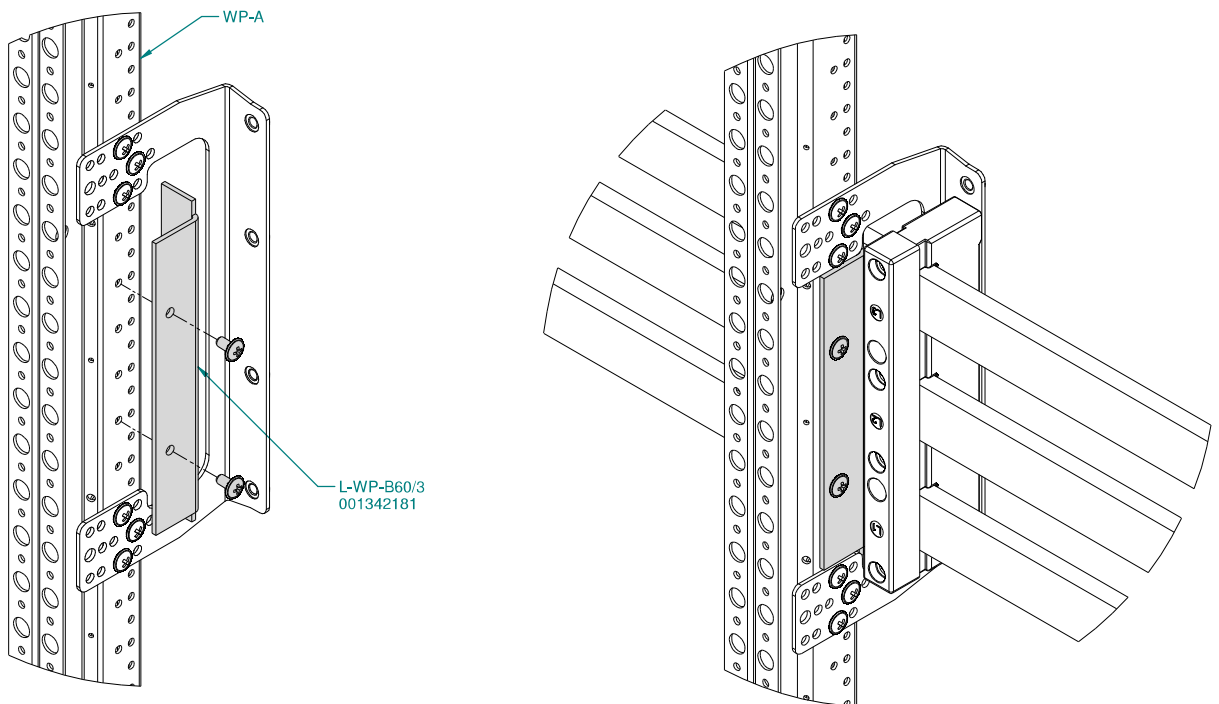




**L-BBS-60/3**  
001696006



**L-WP-B60/3**  
001342181





Power needs control

**SOLID GSX** Enclosure system