

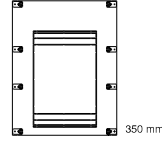
CP X-3 K2

cover for **KVL 2**
(osłony do **KVL 2**)

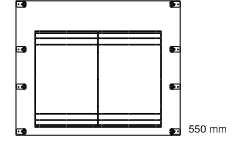


- (GB) Mounting instructions
- (DE) Montageanleitung
- (SI) Navodilo za montažo
- (PL) Instrukcje montażu
- (HR) Upute za montažu
- (CZ) Montážní návod
- (SK) Navod na montáž
- (HU) Szerelési utmutató
- (LT) Montavimo instrukcija
- (RU) Инструкция за монтаж
- (LV) Montāžas instrukcija
- (EST) Paigaldusjuhend

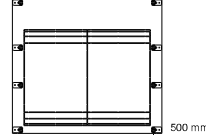
CP 1,4-3 K2 001339600



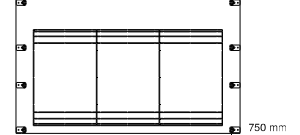
CP 2,2-3 K2 001339602



CP 2-3 K2 001339601



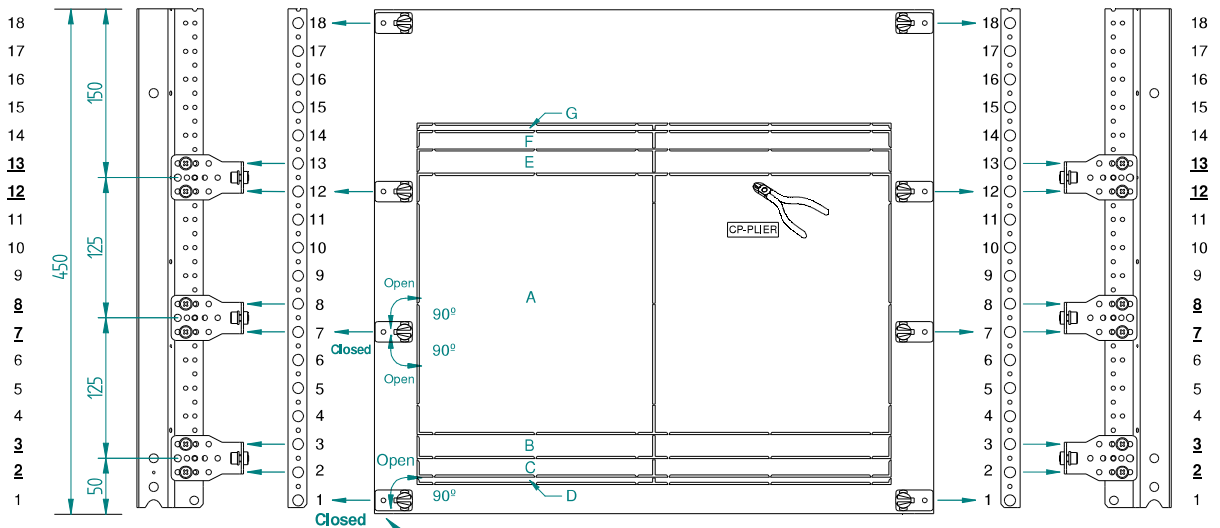
CP 3-3 K2 001339603



90 mm

Option A1

cut out / remove **A, B, C**
(wyciąć / usunąć **A, B, C**)



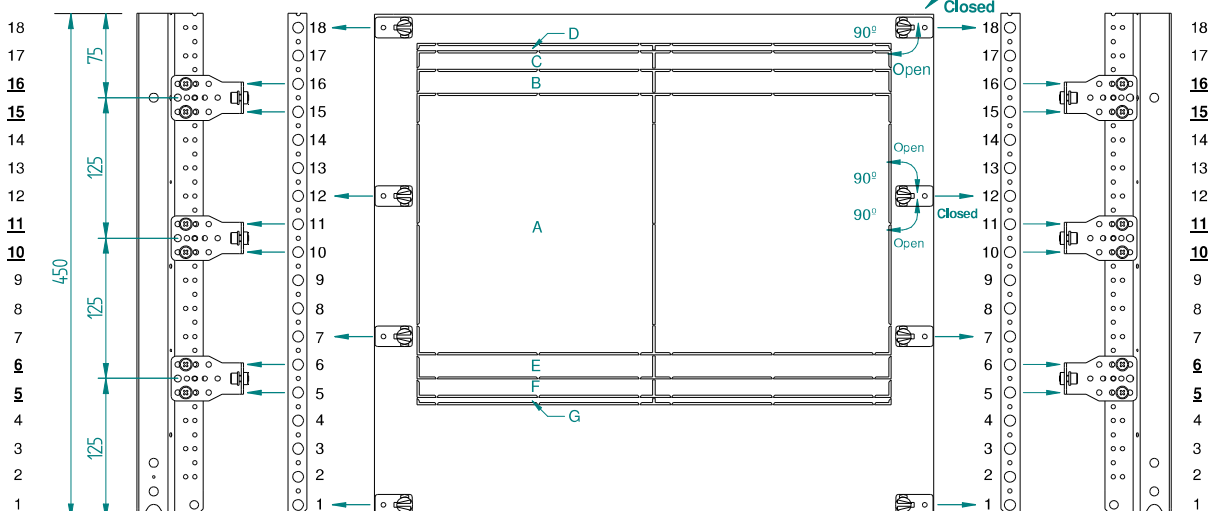
Hole-position marker
left-down
(Otwór-znacznik pozycji
lewy dolny róg)

Screwdriver flat-blade
(Wkrętak płaski)

Hole-position marker
right-top
(Otwór-znacznik pozycji
prawy górny róg)

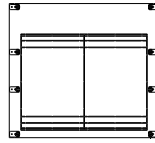
Option A2

cut out / remove **A, E, F**
(wyciąć / usunąć **A, E, F**)

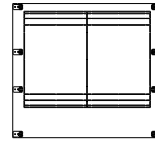


90 mm

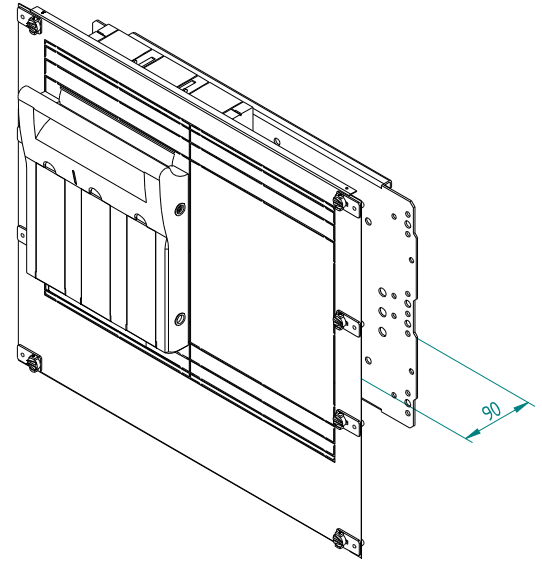
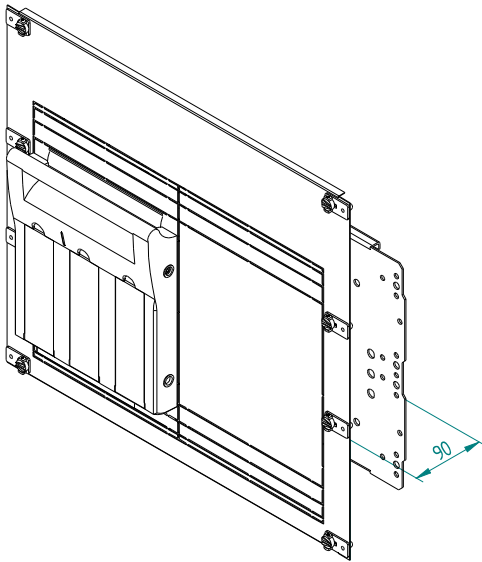
Option A1



Option A2

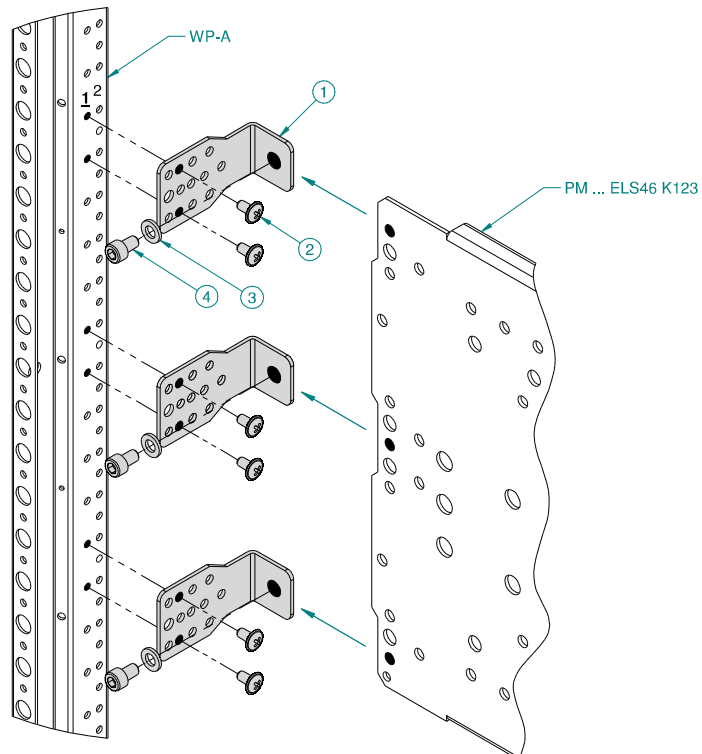


180°



LG-V6-B SET x 3
001341151

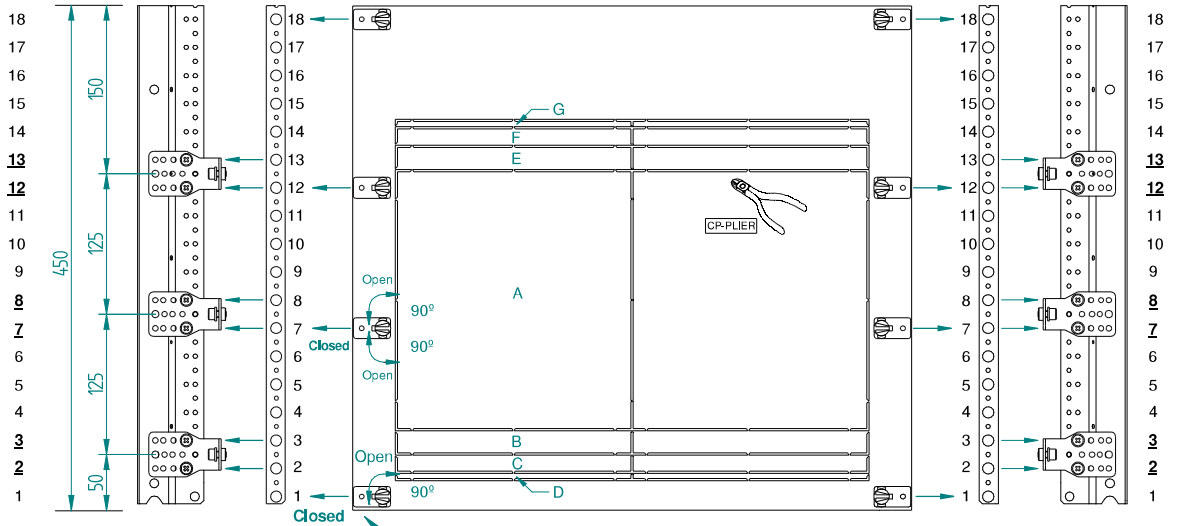
LG-V6-B SET			
No.	Type ETI	Name	Pcs.
1	LG-V6-B-C	Support	2
2	AST 4.8x9.5	Tapping screw	6
3	AW-RE 6	Washer M6 DIN9021 Zn	2
4	AS-SH 6x10	Screw M6x10 DIN912	2



70 mm

Option B1

cut out / remove **A, B, C, D, E**
(wyciąć / usunąć **A, B, C, D, E**)



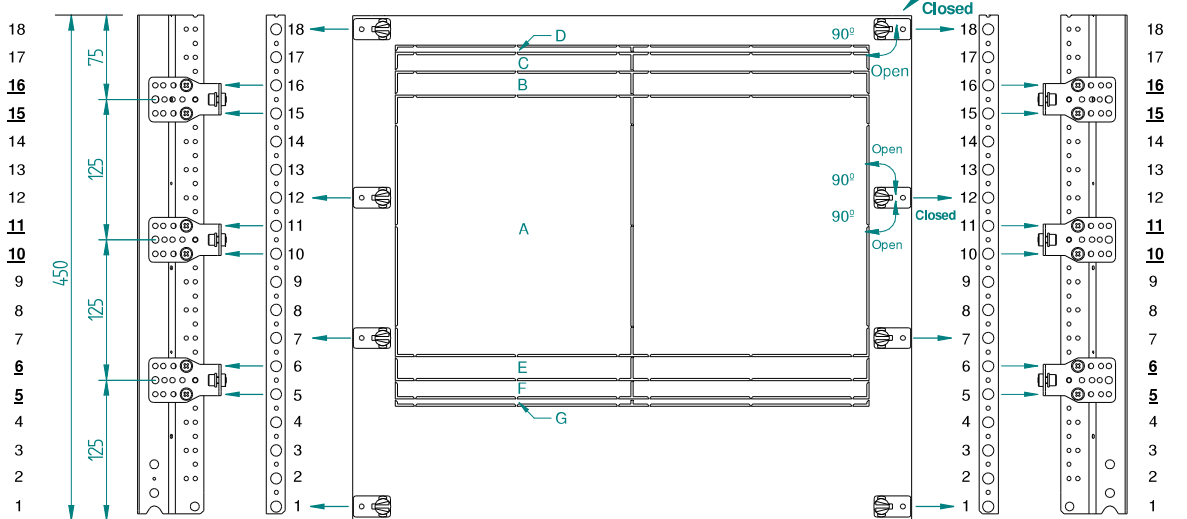
Hole-position marker
left-down
(Otwór-znacznik pozycji
lewy dolny róg)

Screwdriver flat-blade
(Wkrętak płaski)

Hole-position marker
right-top
(Otwór-znacznik pozycji
prawy górny róg)

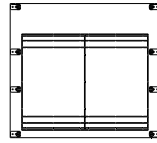
Option B2

cut out / remove **A, B, E, F, G**
(wyciąć / usunąć **A, B, E, F, G**)

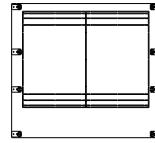


70 mm

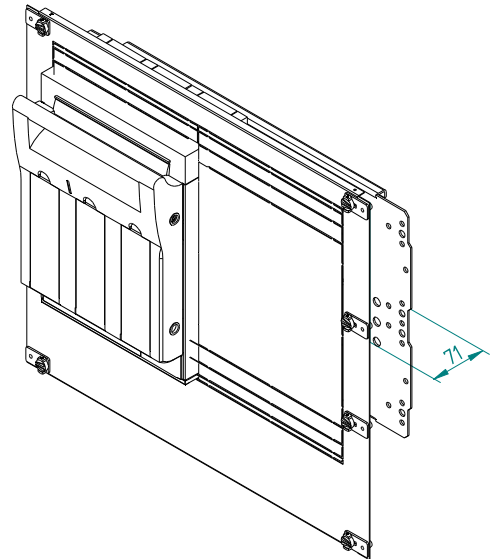
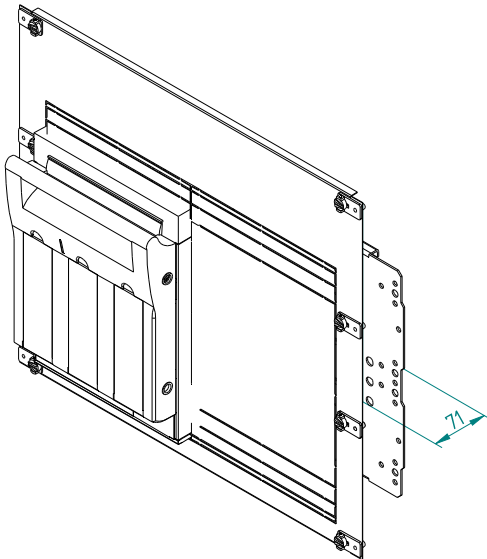
Option B1



Option B2

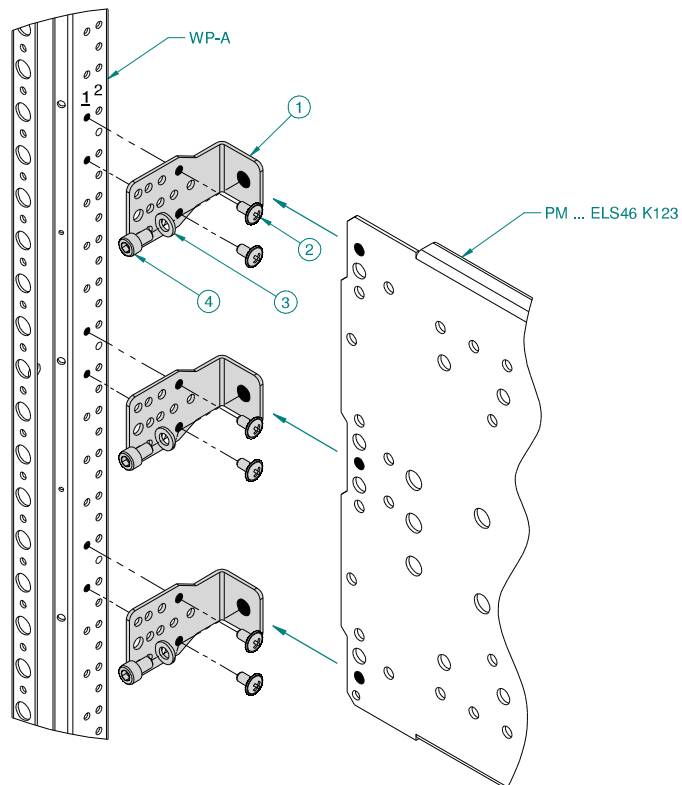


180°

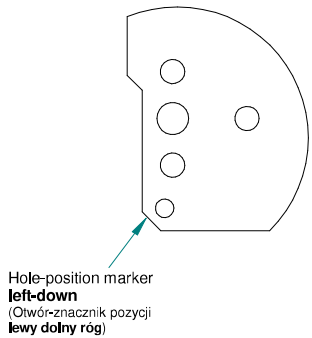
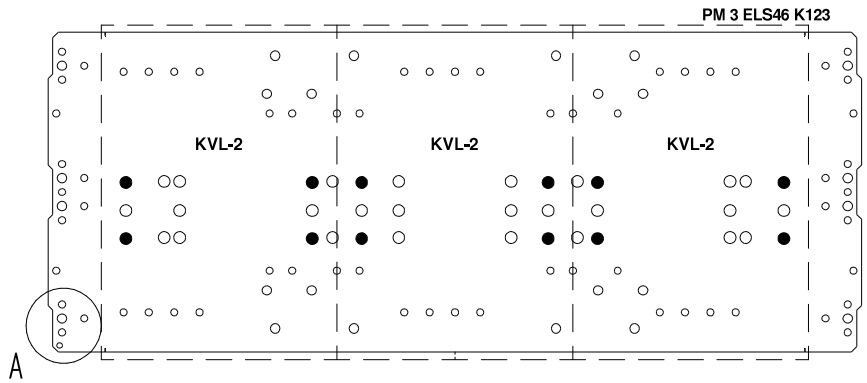
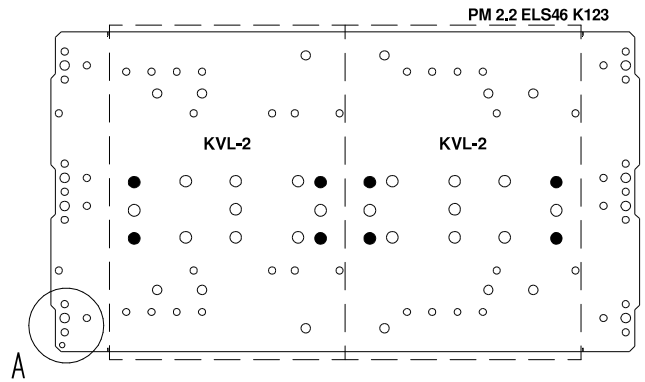
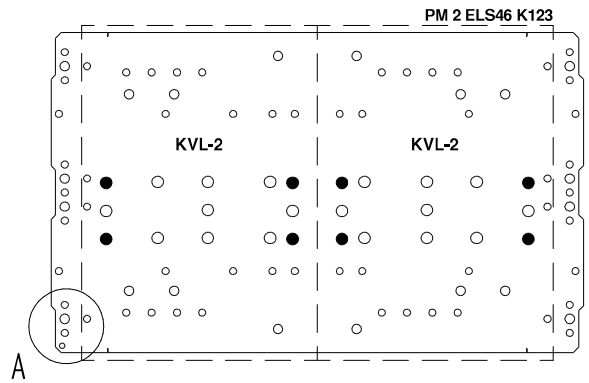
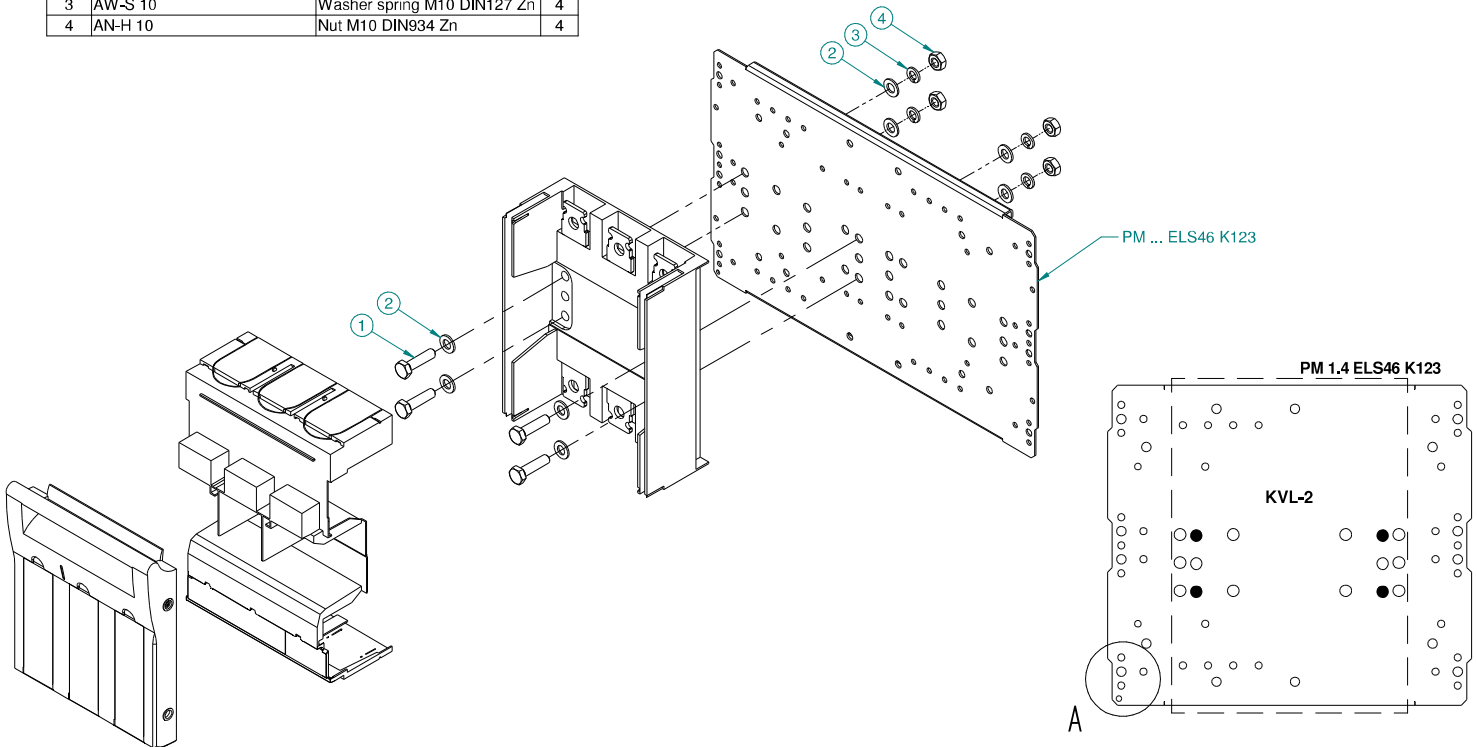


LG-V6-B SET x 3
001341151

LG-V6-B SET			
No.	Type ETI	Name	Pcs.
1	LG-V6-B-C	Support	2
2	AST 4.8x9.5	Tapping screw	6
3	AW-RE 6	Washer M6 DIN9021 Zn	2
4	AS-SH 6x10	Screw M6x10 DIN912	2



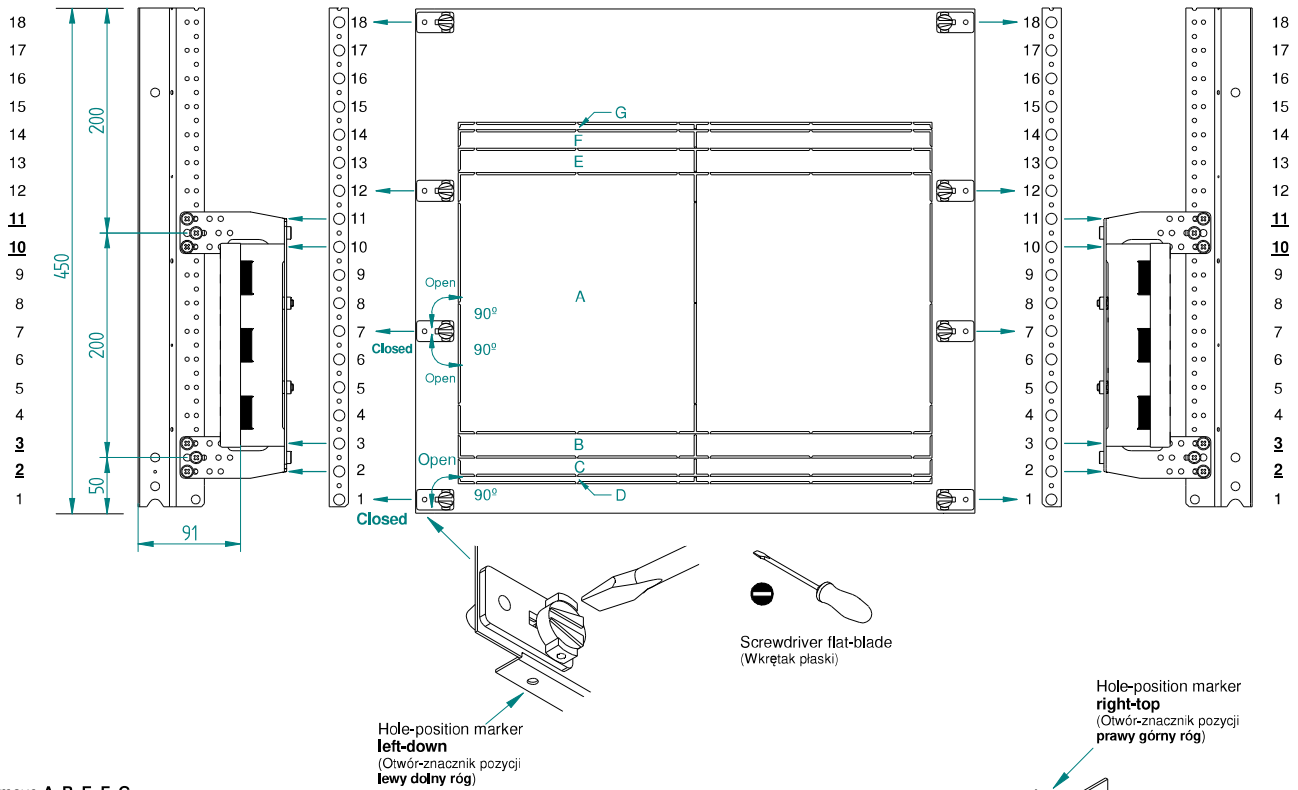
No.	Type ETI	Name	Pcs.
1	AS-H 10x40	Screw M10x40 DIN933 Zn	4
2	AW-R 10	Washer M10 DIN126 Zn	8
3	AW-S 10	Washer spring M10 DIN127 Zn	4
4	AN-H 10	Nut M10 DIN934 Zn	4



90 mm

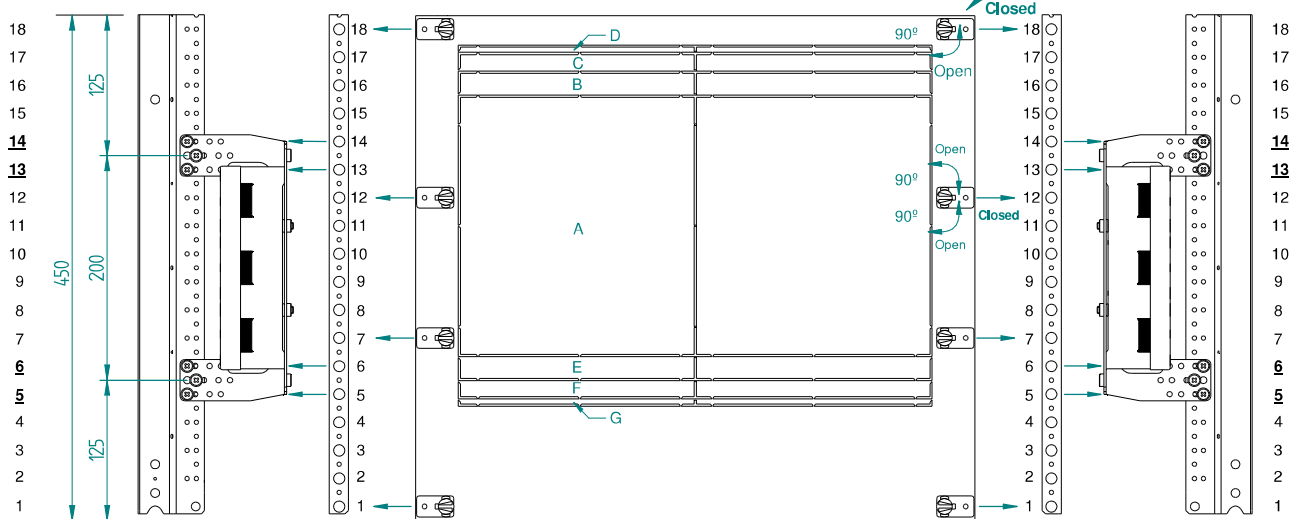
Option C1

cut out / remove **A, B, C, D, E**
(wyciąć / usunąć **A, B, C, D, E**)



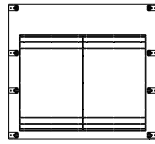
Option C2

cut out / remove **A, B, E, F, G**
(wyciąć / usunąć **A, B, E, F, G**)

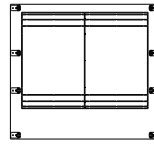


90 mm

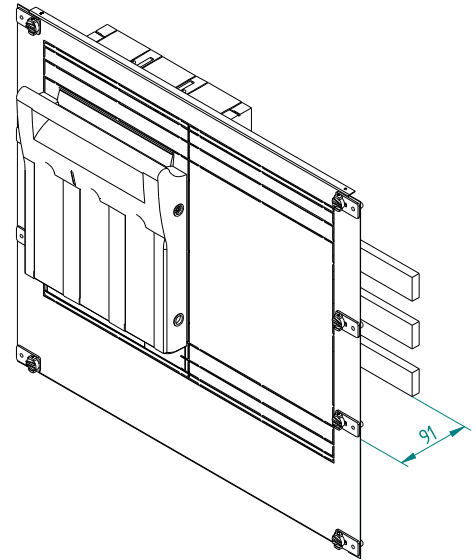
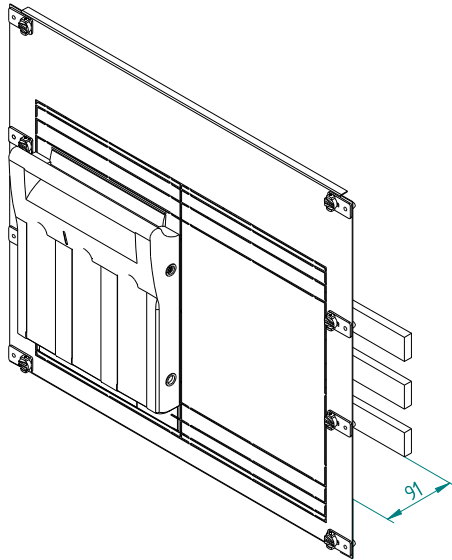
Option C1



Option C2

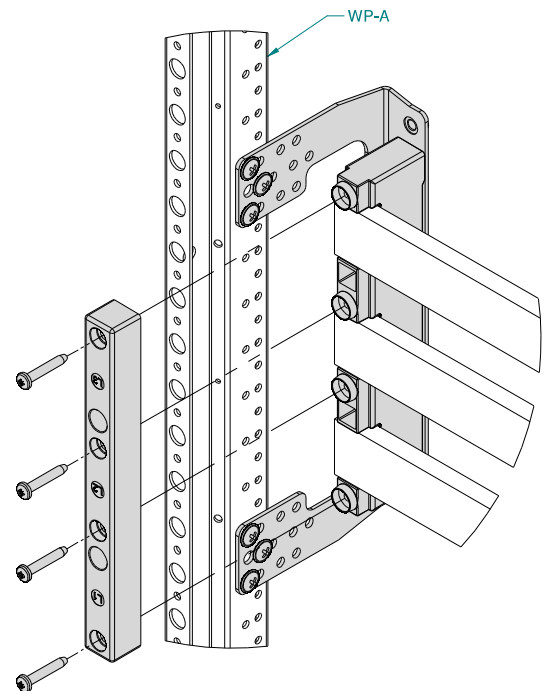
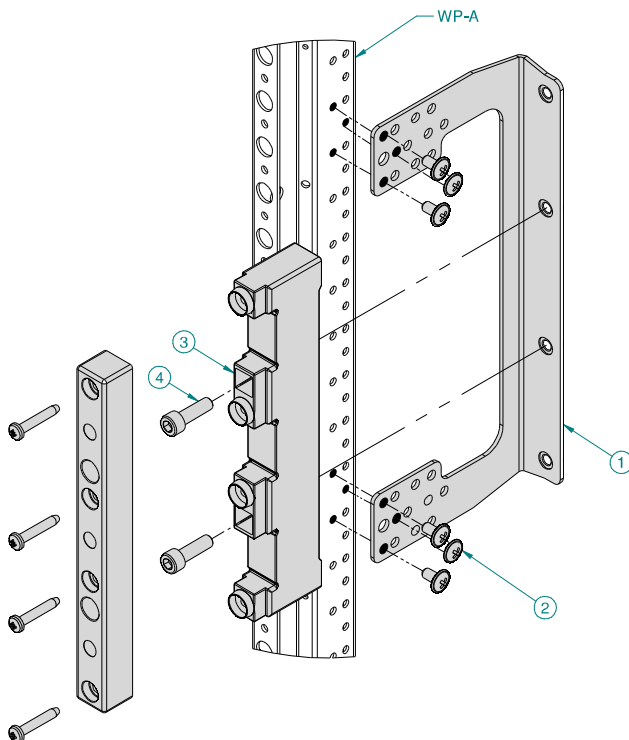


180°



LG-B60-H P3 x 2
001341651

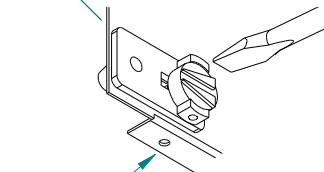
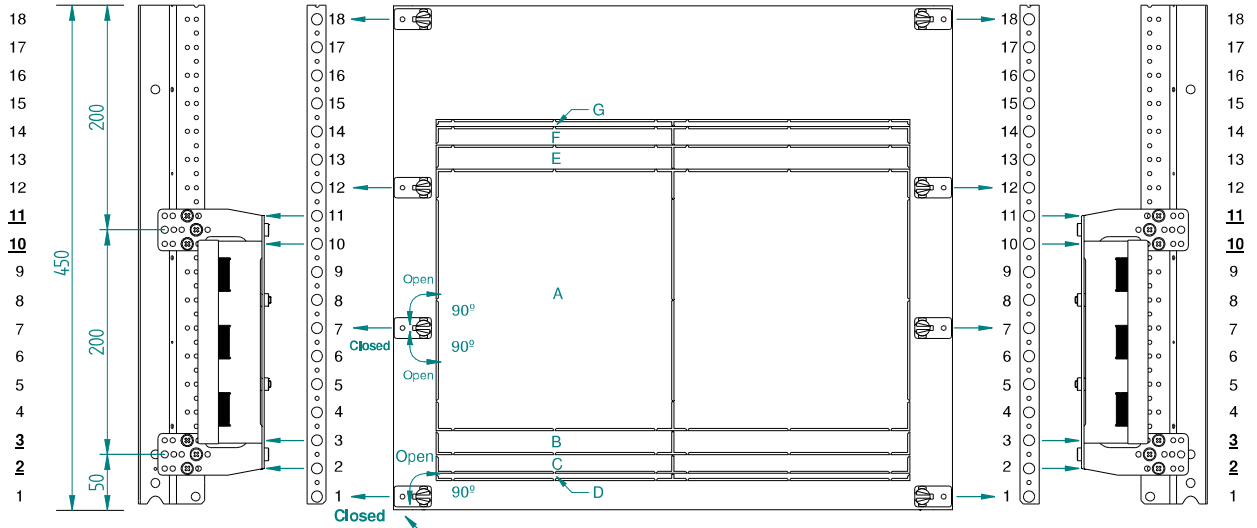
LG-B60-H P3			
No.	Type ETI	Name	Pcs.
1	LG-B60-H P3-C	Support	1
2	AST 4.8x9.5	Tapping screw	6
3	BBS-60/3	Busbar support	1
4	AS-SH 6x20	Screw M6x20 DIN912	2



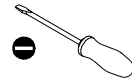
70 mm

Option D1

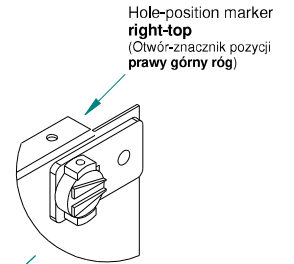
cut out / remove **A, B, C, D, E**
(wyciąć / usunąć **A, B, C, D, E**)



Hole-position marker
left-down
(Otwór-znacznik pozycji
lewy dolny róg)



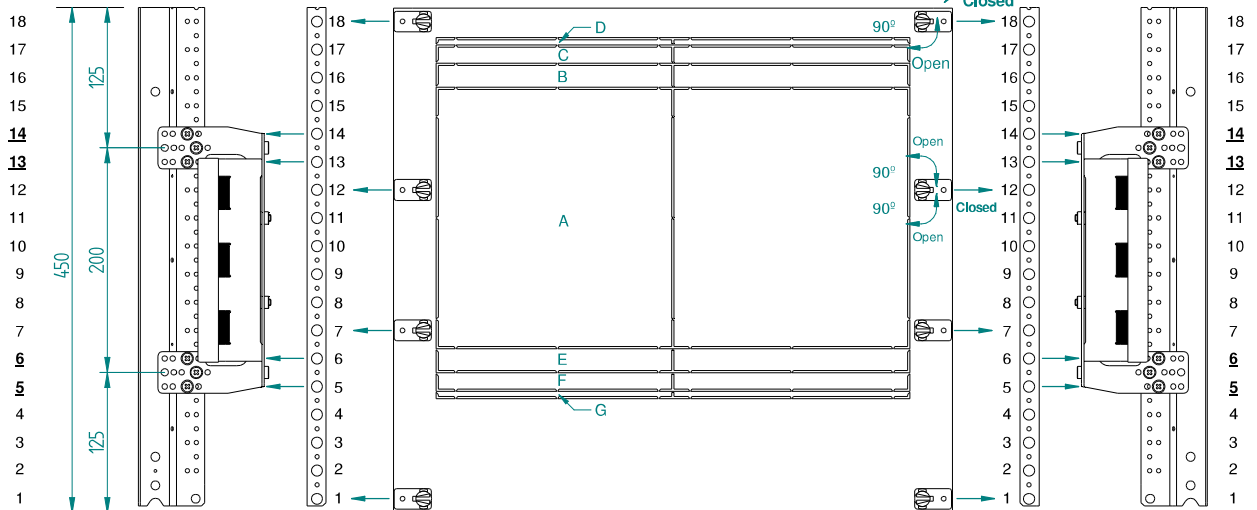
Screwdriver flat-blade
(Wkrętak płaski)



Hole-position marker
right-top
(Otwór-znacznik pozycji
prawy górny róg)

Option D2

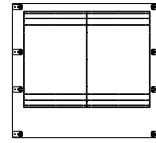
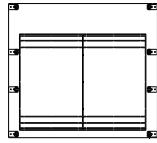
cut out / remove **A, B, E, F, G**
(wyciąć / usunąć **A, B, E, F, G**)



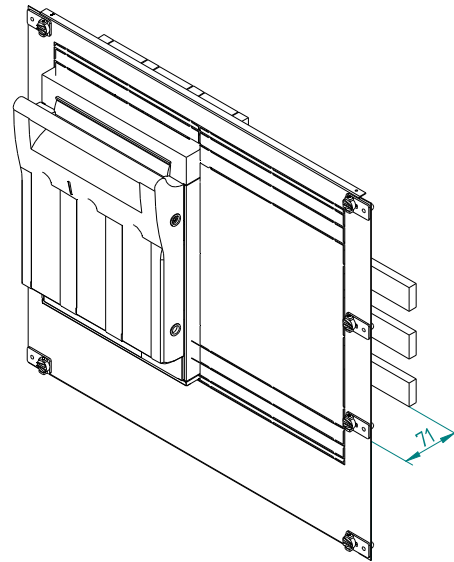
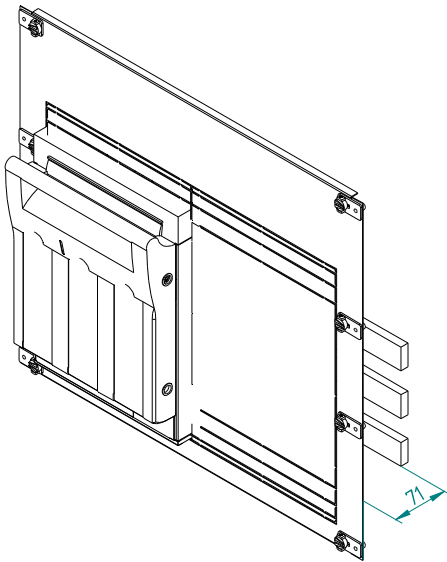
70 mm

Option D1

Option D2

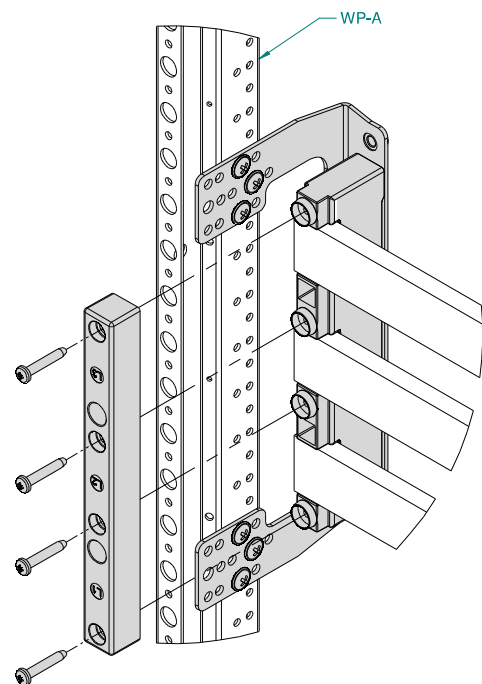
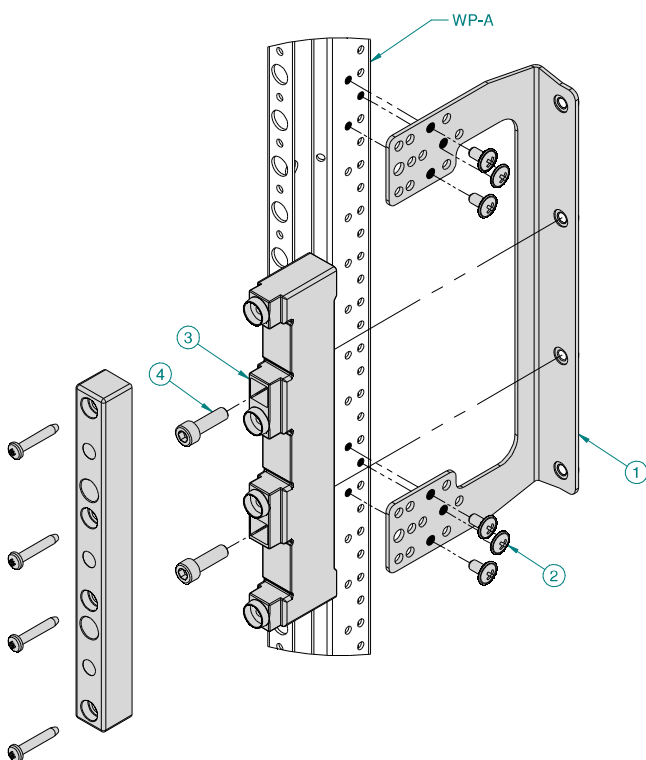


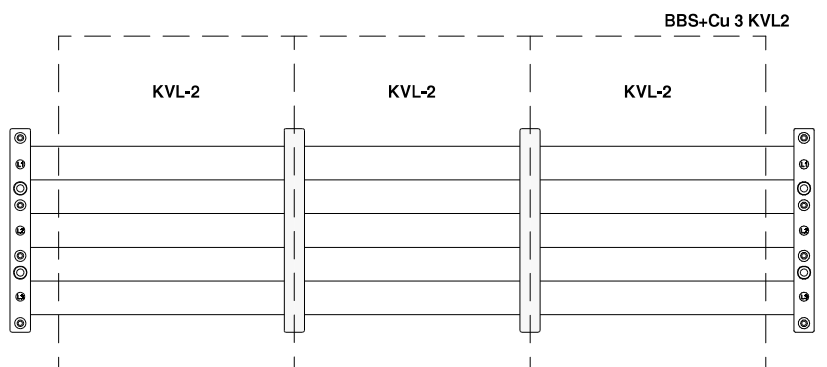
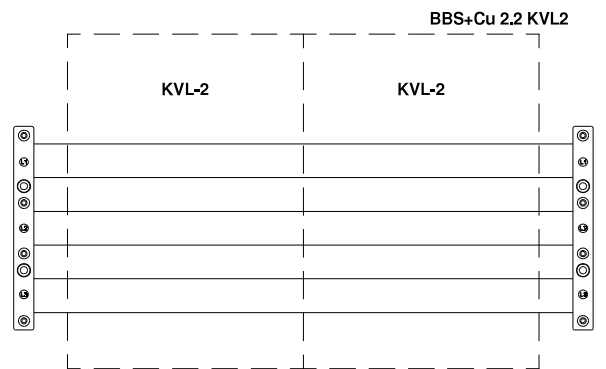
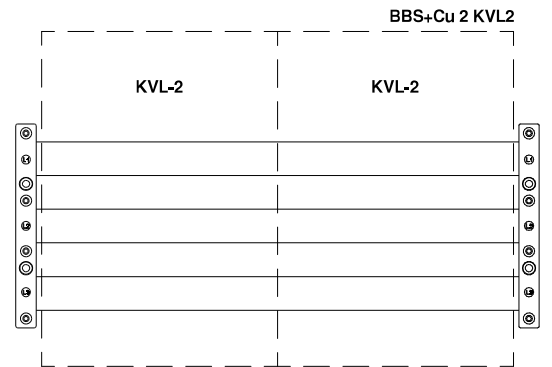
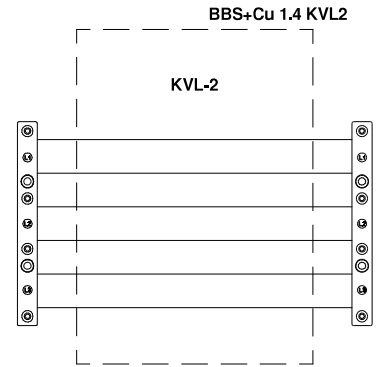
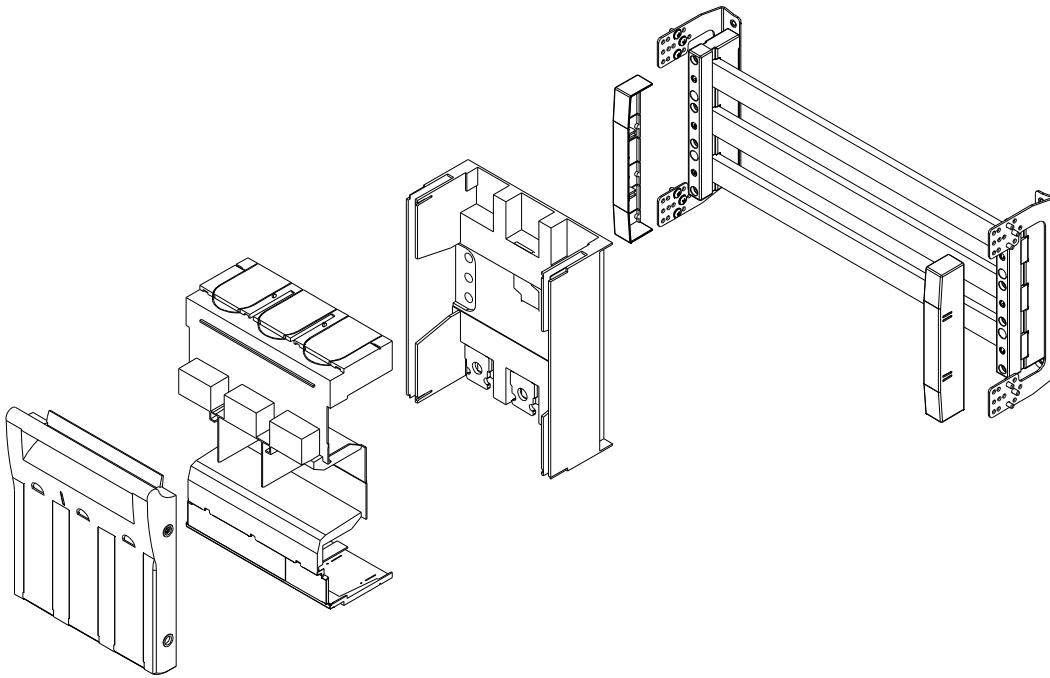
180°



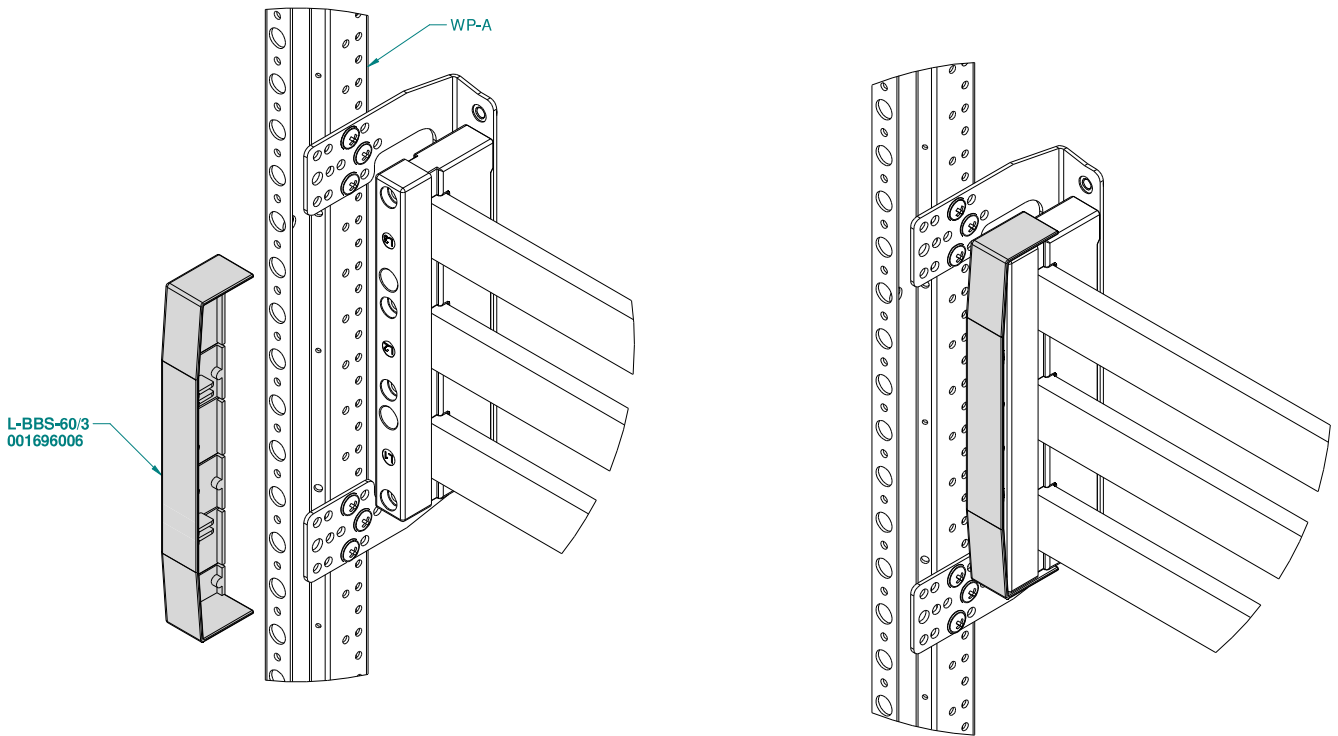
LG-B60-H P3 x 2
001341651

LG-B60-H P3			
No.	Type ETI	Name	Pcs.
1	LG-B60-H P3-C	Support	1
2	AST 4.8x9.5	Tapping screw	6
3	BBS-60/3	Busbar support	1
4	AS-SH 6x20	Screw M6x20 DIN912	2



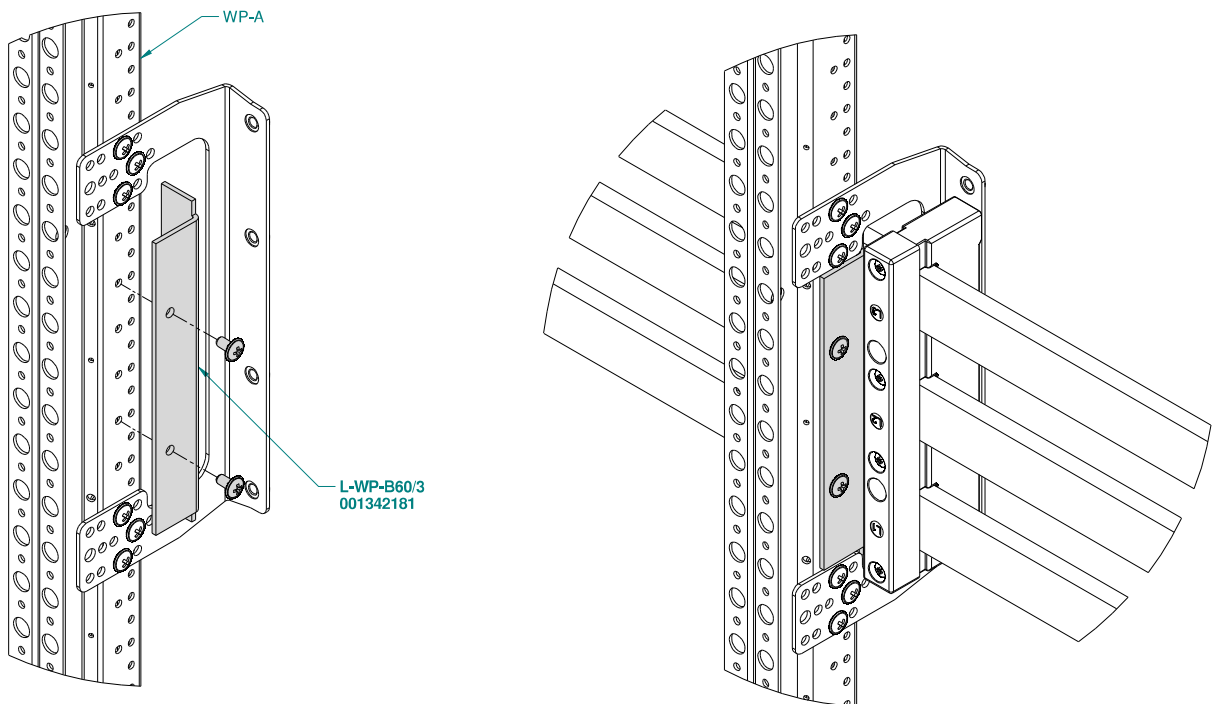


L-BBS-60/3
001696006



70 mm

L-WP-B60/3
001342181





Power needs control

SOLID GSX Enclosure system