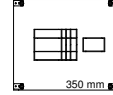


**CP X-2 E12 M**

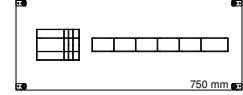
for **EB/ED 125 3P/4P, EB/ED 160/250 3P/4P** and **MODULAR DIN-RAIL DEVICES**  
 (osłony do EB/ED 125 3P/4P, EB/ED 160/250 3P/4P i aparatów modułowych)

- (GB) Mounting instructions
- (DE) Montageanleitung
- (SI) Navodilo za montažo
- (PL) Instrukcje montażu
- (HR) Upute za montažu
- (CZ) Montážní návod
- (SK) Navod na montáž
- (HU) Szerelési utmutató
- (LT) Montavimo instrukcija
- (RU) Инструкция за монтаж
- (LV) Montāžas instrukcija
- (EST) Paigaldusjuhend

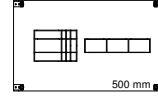
CP 1.4-2 E12 M 001101482



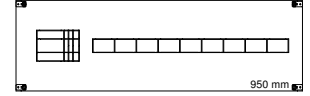
CP 3-2 E12 M 001101485



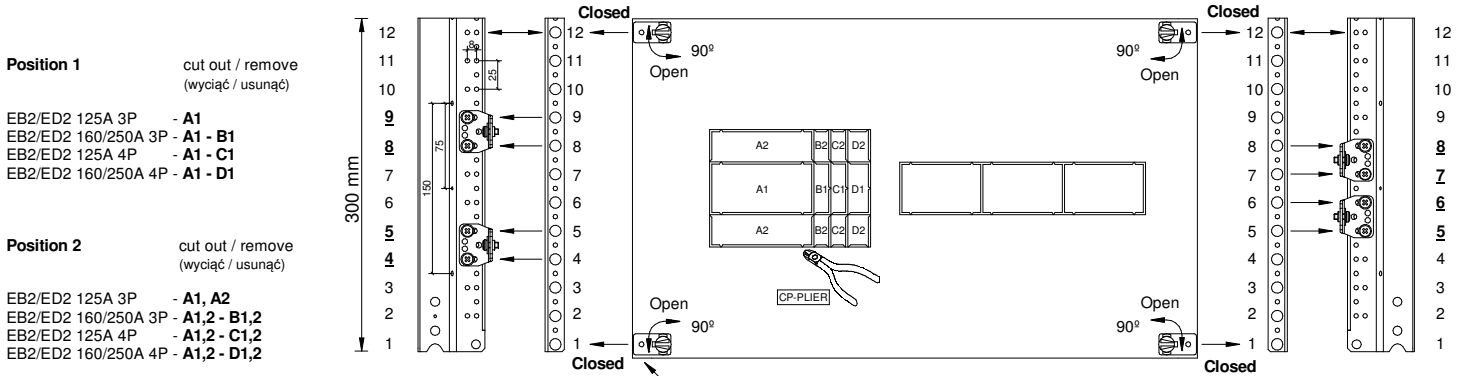
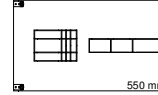
CP 2-2 E12 M 001101483



CP 3.8-2 E12 M 001101486



CP 2.2-2 E12 M 001101484



**Position 1** cut out / remove  
(wyciąć / usunąć)

- EB2/ED2 125A 3P - A1
- EB2/ED2 160/250A 3P - A1 - B1
- EB2/ED2 125A 4P - A1 - C1
- EB2/ED2 160/250A 4P - A1 - D1

**Position 2** cut out / remove  
(wyciąć / usunąć)

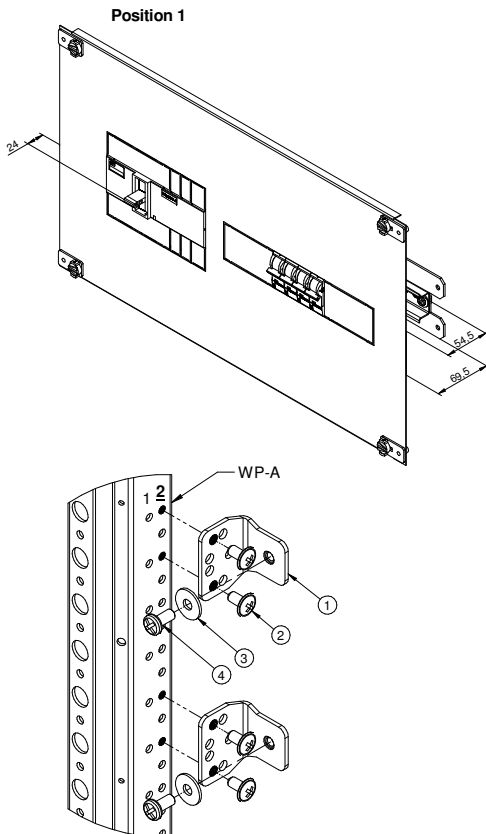
- EB2/ED2 125A 3P - A1, A2
- EB2/ED2 160/250A 3P - A1,2 - B1,2
- EB2/ED2 125A 4P - A1,2 - C1,2
- EB2/ED2 160/250A 4P - A1,2 - D1,2

WP-A				
No.	Type ETI	Name	Pcs.	
1	LG-V	Support	4	
2	AST 4.8x9.5	Tapping screw	8	
3	AW-RE 5	Washer M5 DIN9021 Zn	4	
4	AS-C 5x10	Screw M5x10 DIN7985 Zn	4	

Hole-position marker  
**left-down**  
(Otwór-znacznik pozycji  
lewy dolny róg)

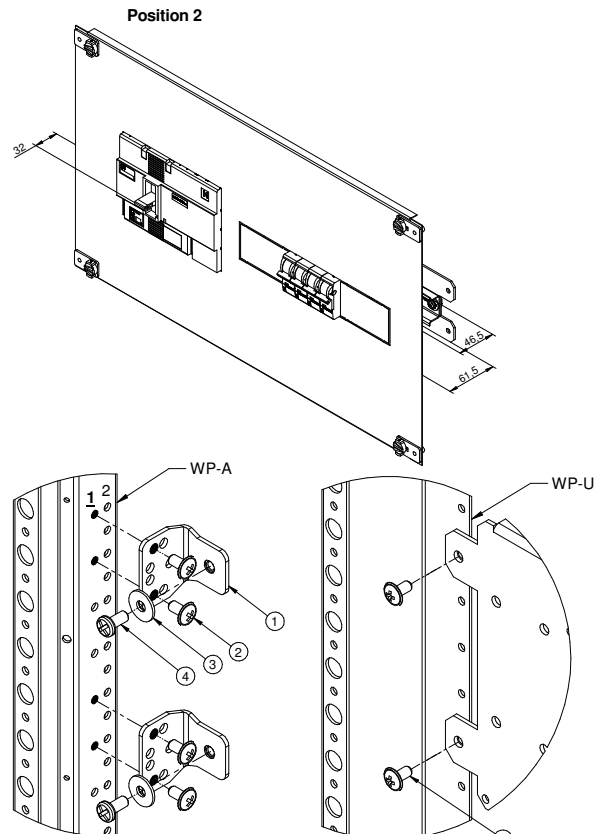
WP-U				
No.	Type ETI	Name	Pcs.	
1	AST 4.8x9.5	Tapping screw	4	

Screwdriver flat-blade  
(Wkrętak płaski)



Screwdriver PH2  
(Wkrętak PH2)

AS-C 5x10	2.2-3.5 Nm
AST 4.8x9.5	3.0-3.4 Nm



**CP X-2 E12 M**

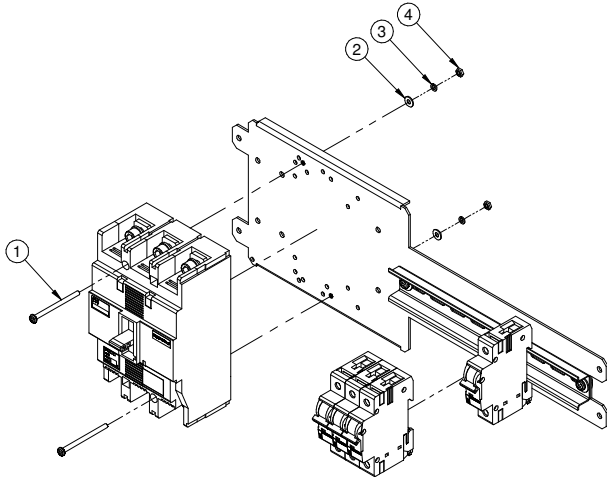
No.	Type ET1	Name	Pcs.
1	Included with EB2/ED2	Screw M4x55 DIN7985 Zn	2
2	AW-R 4	Washer M4 DIN126 Zn	2
3	AW-S 4	Washer spring M4 DIN127 Zn	2
4	AN-H 4	Nut M4 DIN934 Zn	2

Breakers (EB) and switch disconnectors (ED) montage in specified holes (colour points)

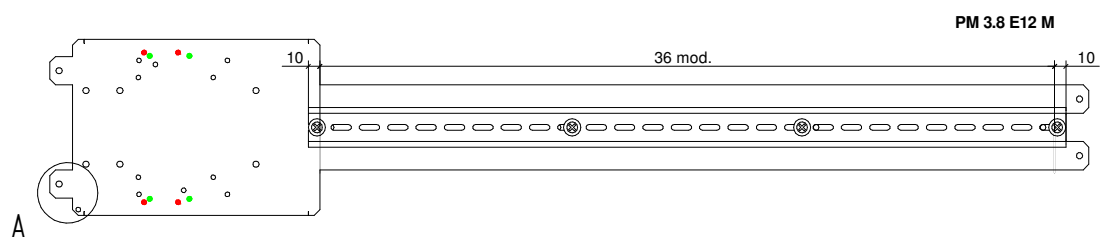
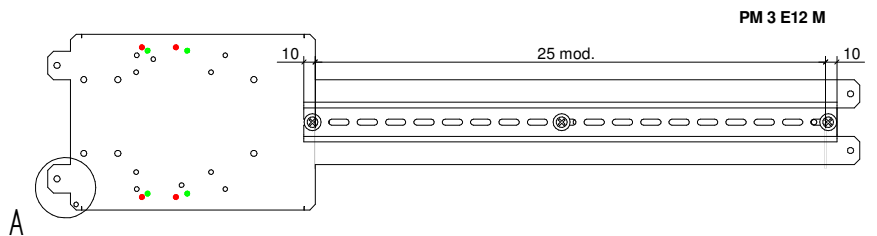
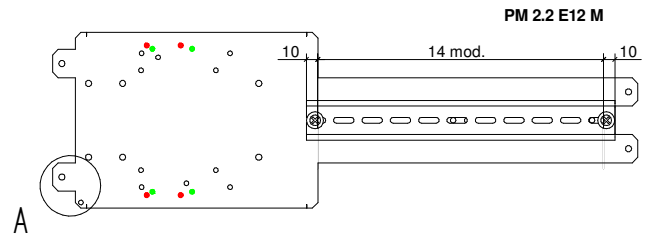
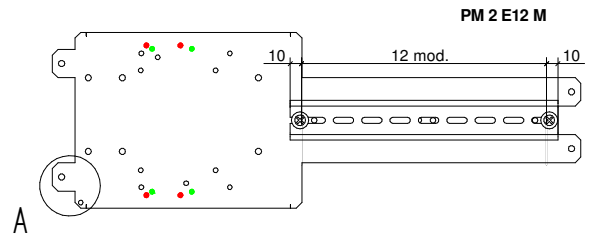
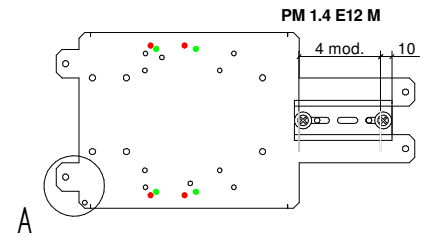
(Wyłączniki (EB) i rozłączniki (ED) montować w otworach oznaczonych odpowiednimi kolorami)

- EB/ED 125 3P/4P
- EB/ED 160/250 3P/4P

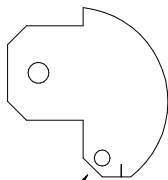
1 mod. = 18 mm



No.	Type ET1	Name	Pcs.
1	Included with EB2/ED2	Screw M4x55 DIN7985 Zn	4
2	AW-R 4	Washer M4 DIN126 Zn	4
3	AW-S 4	Washer spring M4 DIN127 Zn	4
4	AN-H 4	Nut M4 DIN934 Zn	4



**DETAIL A**



Hole-position marker  
**left-down**  
(Otwór-znacznik pozycji  
lewy dolny róg)