

CP X-2 K00 M

cover for **KVL 00** and **MODULAR DIN-RAIL DEVICES**
(osłony do KVL 00 i aparatów modułowych)

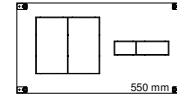


- Ⓒ Mounting instructions
- Ⓓ Montageanleitung
- Ⓔ Navodilo za montažo
- Ⓕ Instrukcje montażu
- Ⓖ Upute za montažu
- Ⓒ Montážní návod
- Ⓔ Navod na montáž
- Ⓖ Szerelesí utmutató
- Ⓒ Montavimo instrukcija
- Ⓔ Инструкция за монтаж
- Ⓖ Montāžas instrukcija
- Ⓒ Paigaldusjuhend

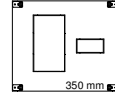
CP 1-2 K00 M



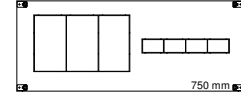
CP 2-2-2 K00 M



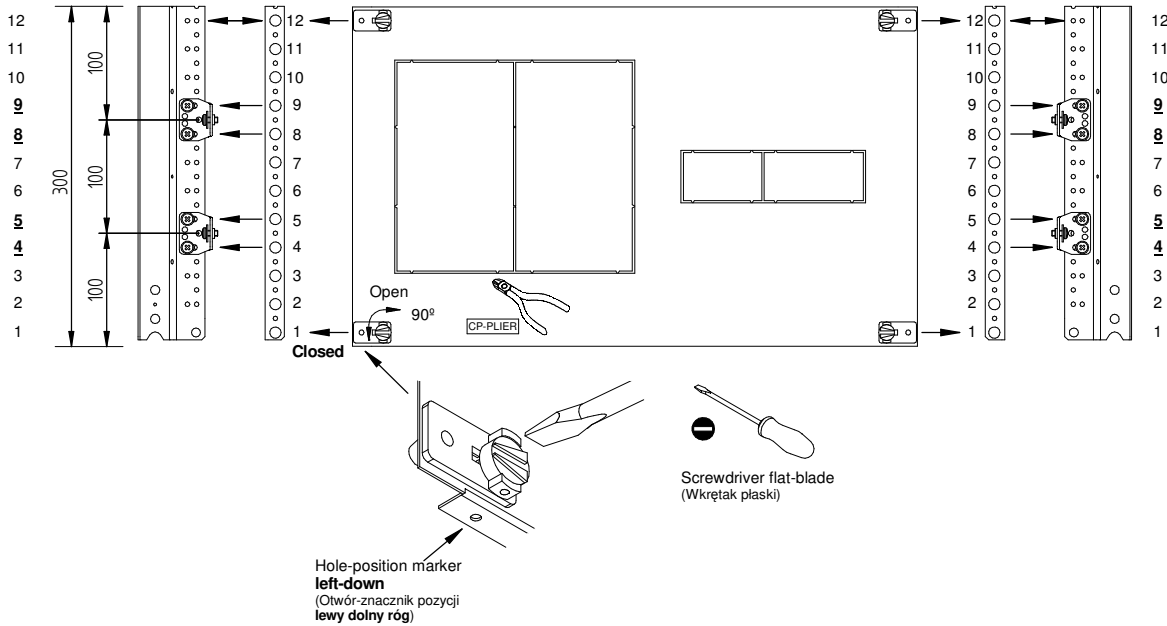
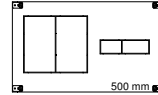
CP 1.4-2 K00 M



CP 3-2 K00 M



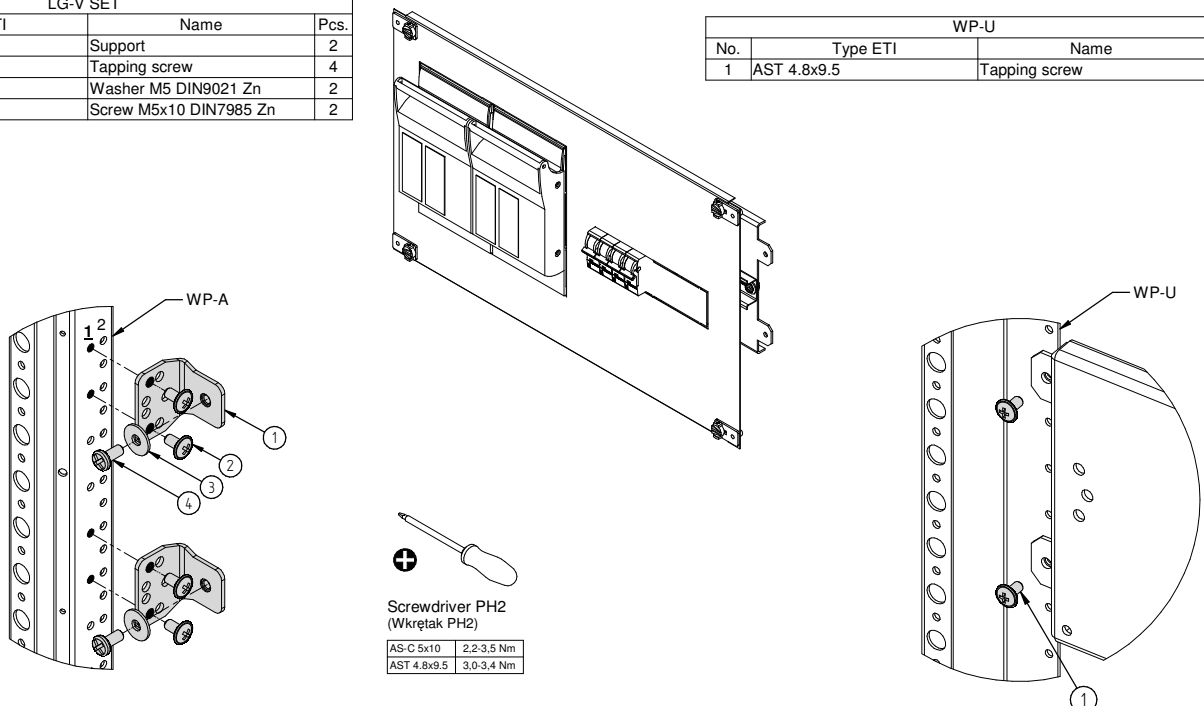
CP 2-2 K00 M



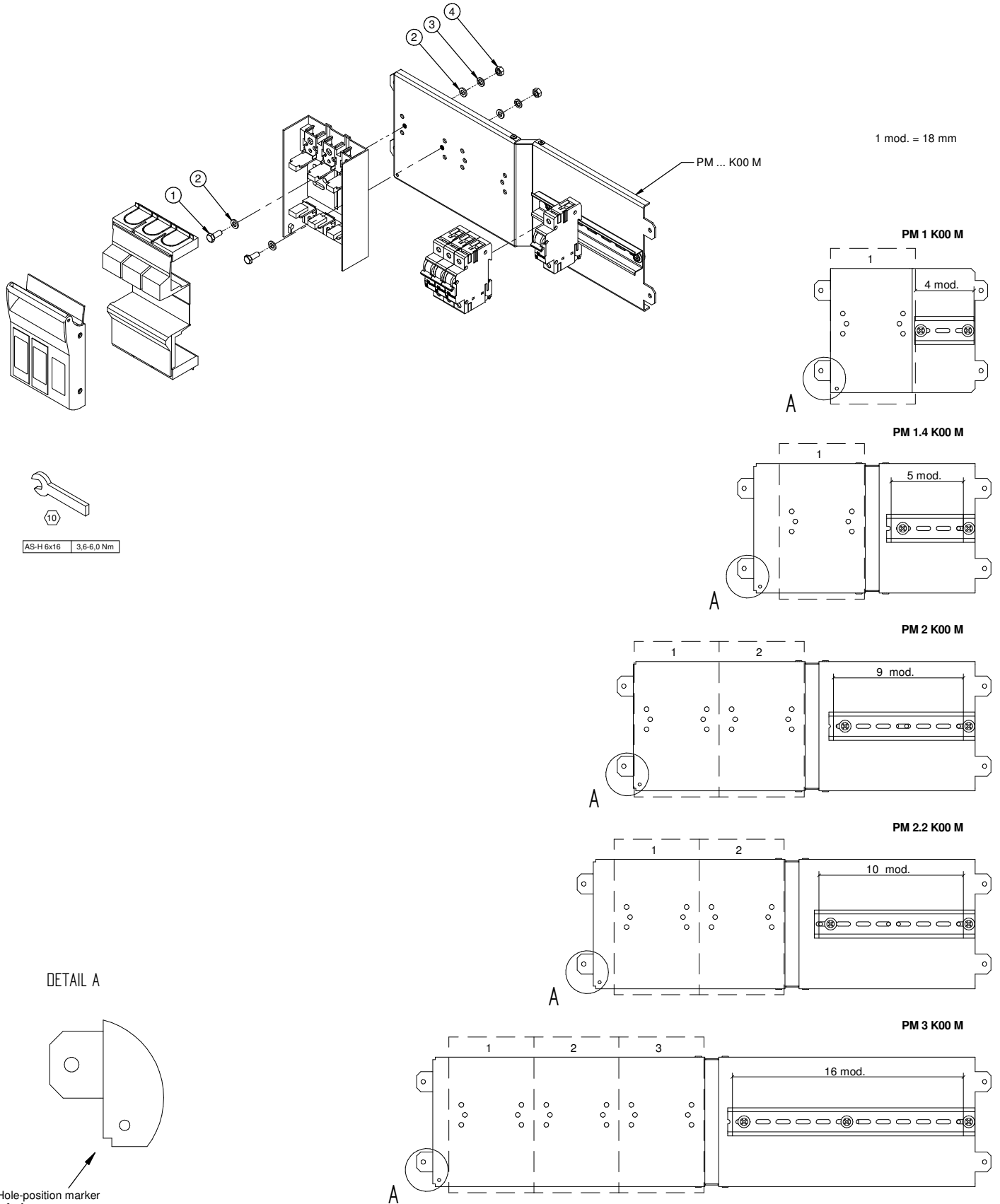
LG-V SET x 2
001101683

LG-V SET			
No.	Type ETI	Name	Pcs.
1	LG-V	Support	2
2	AST 4.8x9.5	Tapping screw	4
3	AW-RE 5	Washer M5 DIN9021 Zn	2
4	AS-C 5x10	Screw M5x10 DIN7985 Zn	2

WP-U			
No.	Type ETI	Name	Pcs.
1	AST 4.8x9.5	Tapping screw	4



No.	Type ETI	Name	Pcs.
1	AS-H 6x16	Screw M6x16 DIN933 Zn	2
2	AW-R 6	Washer M6 DIN126 Zn	4
3	AW-S 6	Washer spring M6 DIN127 Zn	2
4	AN-H 6	Nut M6 DIN934 Zn	2



1 mod. = 18 mm

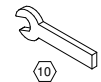
PM 1 K00 M

PM 1.4 K00 M

PM 2 K00 M

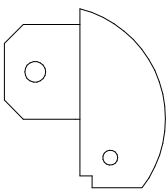
PM 2.2 K00 M

PM 3 K00 M



AS-H 6x16 3,6-6,0 Nm

DETAIL A



Hole-position marker
left-down
 (Otwór-znacznik pozycji
 lewy dolny róg)