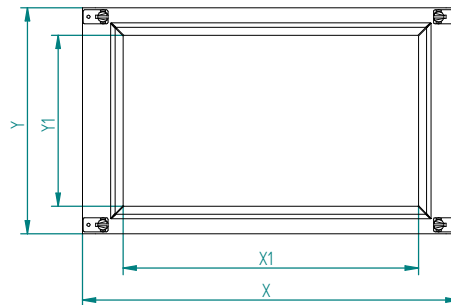


CP X-Y PF



- Ⓒ Mounting instructions
- Ⓓ Montageanleitung
- Ⓔ Navodilo za montažo
- Ⓕ Instrukcje montażu
- Ⓖ Upute za montažu
- Ⓒ Montážni návod
- Ⓔ Navod na montáž
- Ⓖ Szereles utmutató
- Ⓖ Montavimo instrukcija
- Ⓒ Инструкция за монтаж
- Ⓖ Montāžas instrukcija
- Ⓖ Paigaldusjuhend

Code No.	Type	X	X1	Y	Y1
001340050	CP 1-2 PF	250	140	300	226
001340051	CP 1.4-2 PF	350	240	300	226
001340052	CP 2-2 PF	500	390	300	226
001340053	CP 2.2-2 PF	550	440	300	226
001340054	CP 3-2 PF	750	640	300	226
001340056	CP 1-3 PF	250	140	400	376
001340057	CP 1.4-3 PF	350	240	400	376
001340058	CP 2-3 PF	500	390	400	376
001340059	CP 2.2-3 PF	550	440	400	376
001340060	CP 3-3 PF	750	640	400	376

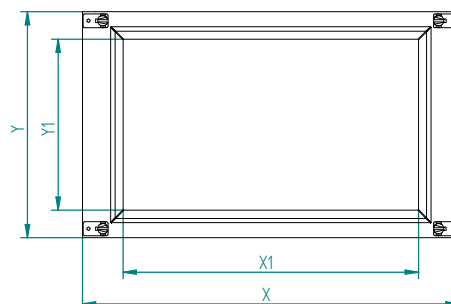


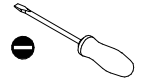
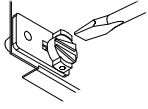
CP X-Y PF



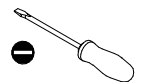
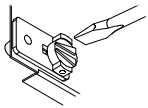
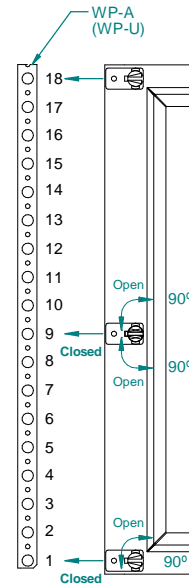
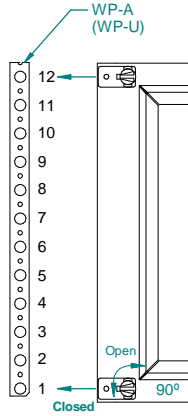
- Ⓒ Mounting instructions
- Ⓓ Montageanleitung
- Ⓔ Navodilo za montažo
- Ⓕ Instrukcje montażu
- Ⓖ Upute za montažu
- Ⓒ Montážni návod
- Ⓔ Navod na montáž
- Ⓖ Szereles utmutató
- Ⓖ Montavimo instrukcija
- Ⓒ Инструкция за монтаж
- Ⓖ Montāžas instrukcija
- Ⓖ Paigaldusjuhend

Code No.	Type	X	X1	Y	Y1
001340050	CP 1-2 PF	250	140	300	226
001340051	CP 1.4-2 PF	350	240	300	226
001340052	CP 2-2 PF	500	390	300	226
001340053	CP 2.2-2 PF	550	440	300	226
001340054	CP 3-2 PF	750	640	300	226
001340056	CP 1-3 PF	250	140	400	376
001340057	CP 1.4-3 PF	350	240	400	376
001340058	CP 2-3 PF	500	390	400	376
001340059	CP 2.2-3 PF	550	440	400	376
001340060	CP 3-3 PF	750	640	400	376





Screwdriver flat-blade
(Wkrętarz płaski)



Screwdriver flat-blade
(Wkrętarz płaski)

