

Type of MEDIA enclosure / Typ obudowy MEDIA	A [mm]	B [mm]	C [mm]	D [mm]	E [mm]	F [mm]	G [mm]	Suggested dimensions of the hole in the wall width x height x depth / Sugerowane wymary wnęki w ścianie szer. x wys. x głęb. [mm]	Pde [W]	Weight / Waga [kg]
ECM36PO MEDIA-MOD	462	273	68	125	283	482	106	278x467x73	30	2,65
ECM48PO MEDIA-2x MOD	656	273	68	125	283	676	106	278x661x73	35	2,90
ECM 3x18PO MEDIA-MOD	503	382	68	125	392	522	106	387x508x73	35	2,90

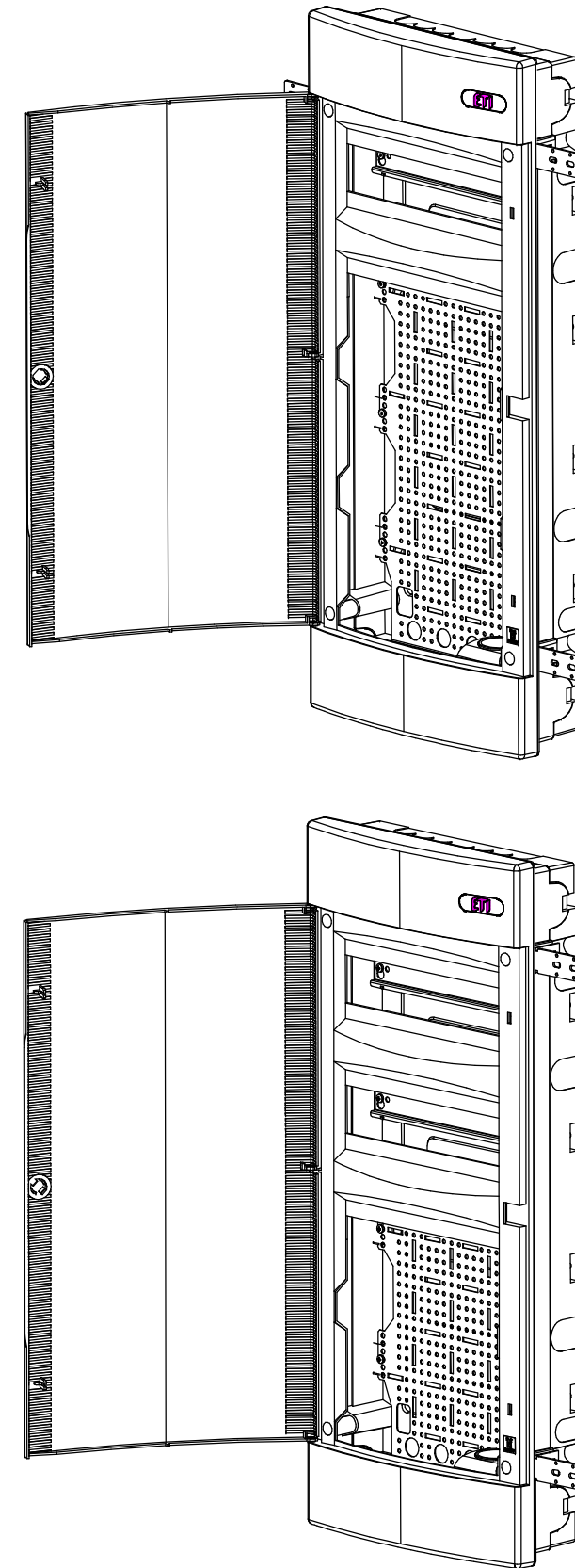
For indoor locations ($\leq 50\%$ RH at max. $+40^{\circ}\text{C}$ or for example 90% RH at $+20^{\circ}\text{C}$)
 Temperature range: -25°C ... $+60^{\circ}\text{C}$, Rating Voltage AC 400V; IP40; Class II; IK08
 According to: IEC 60670; IEC 62208



SWITCH TO
A SAFE FUTURE

- Ⓒ Mounting instructions
- Ⓓ Montageanleitung
- Ⓔ Navodilo za montažo
- Ⓕ Instrukcje montażu
- Ⓖ Upute za montažu
- Ⓒ Montážní návod
- Ⓔ Navod na montáž
- Ⓖ Szerelesli utmutató
- Ⓖ Montavimo instrukcija
- Ⓔ Инструкција за монтаж
- Ⓖ Montāžas instrukcija
- Ⓔ Paigaldusjuhend

ECM MEDIA-MOD

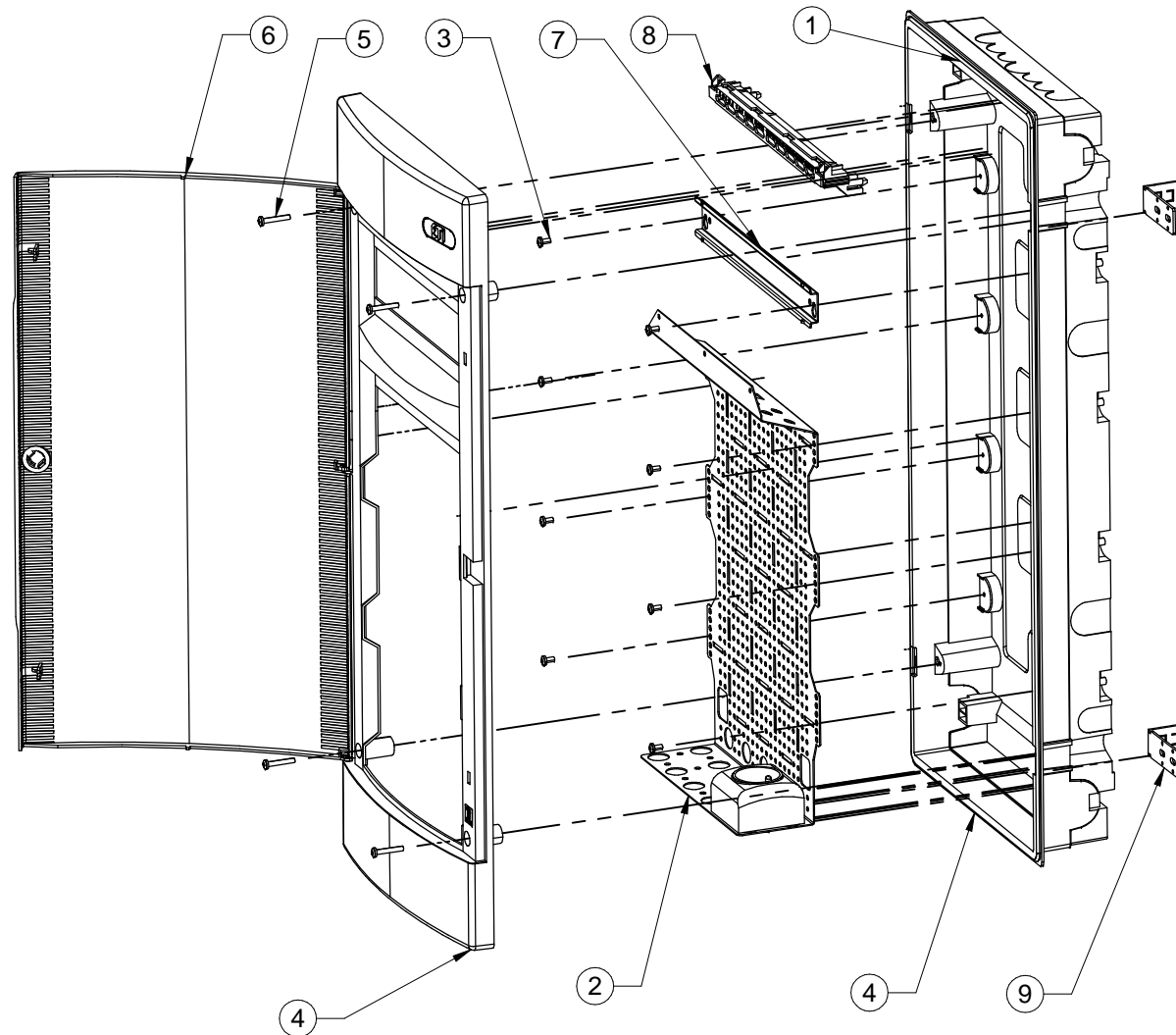


ETI Elektroelement d.o.o.
 Obrezija 5
 1411 Izlake
 Slovenia
 www.etigroup.eu

ETI Polam Sp. z o.o.
 ul. Jana Pawła II 18
 06-100 Pułtusk
 Polska
 www.etipolam.com.pl

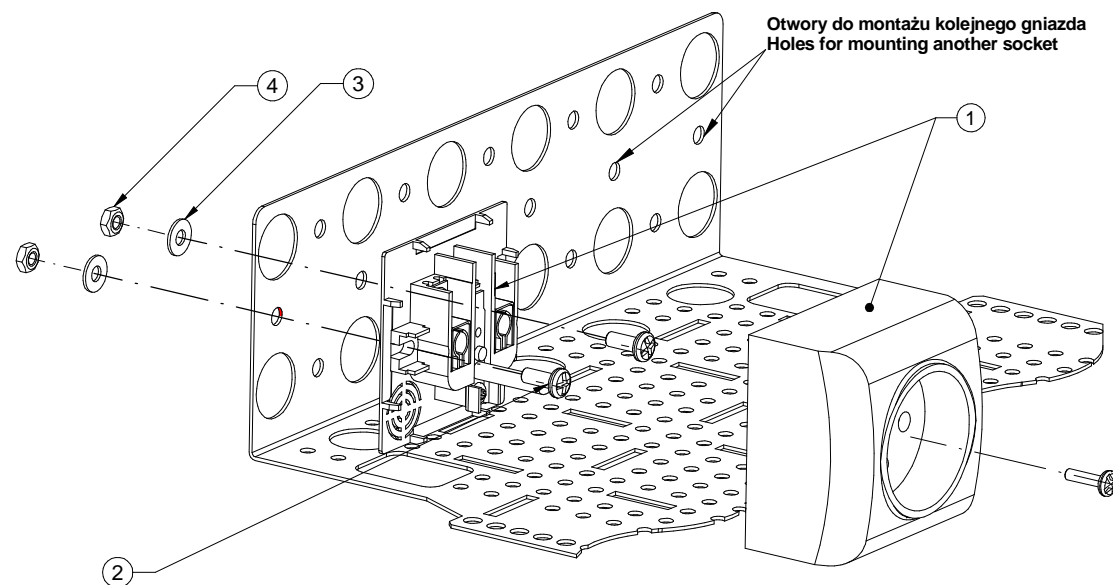
Montaż obudowy ECM MEDIA 1xMOD Assembly of ECM MEDIA 1xMOD enclosure

No. / Nr.	Name / Nazwa	Pcs. / Szt.
1	Bottom of ECM enclosure / Dół obudowy ECM	1
2	Mounting plate with socket / Płyta montażowa z gniazdem	1
3	Tapping screw / Śruba gwintowana	8
4	Front of ECM enclosure / Przód obudowy ECM	1
5	Tapping screw / Śruba gwintowana	4
6	Door of ECM enclosure/Drzwi obudowy ECM	1
7	DIN Rail TH35 / Szyna DIN TH35	1
8	PE/N Terminal / Szyna PE/N	1
9	Mounting bracket / Wspornik montażowy	4



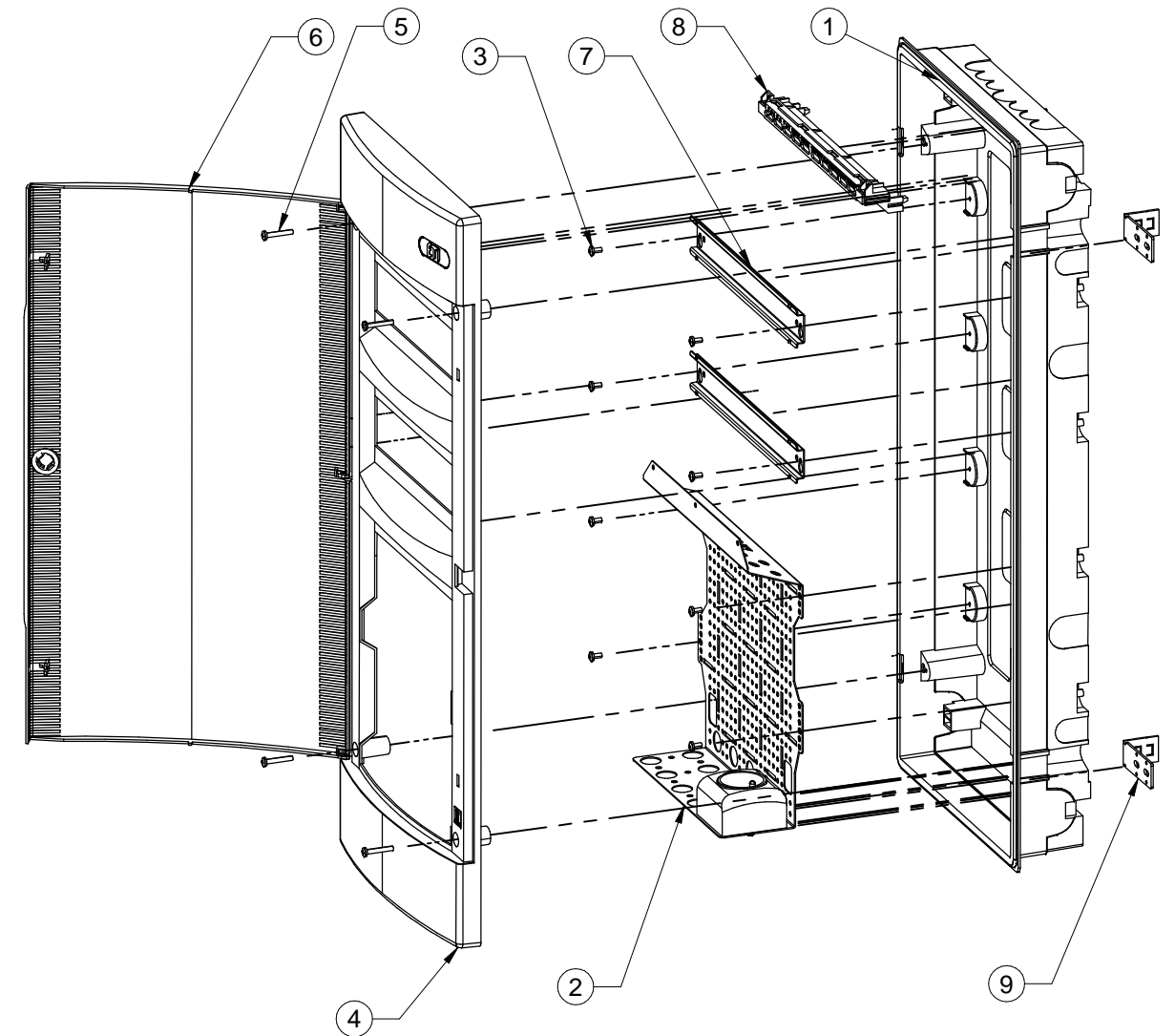
Montaż gniazda na płycie montażowej Socket instalation on the mounting plate

No. / Nr.	Type / Typ	Name / Nazwa	Pcs. / Szt.
1	EGN-1BS/00 /	Socket / Gniazdo	1
2	M4x10 WW-PZ-B	Screw M4 DIN7985 / Śruba M4 DIN7985	2
3	P4.0X9.0x0.8B DIN125	Washer M4 DIN125 / Podkładka M4 DIN125	2
4	NM 4B DIN934	Nut M4 DIN934 / Nakrętka M4 DIN934	2



Montaż obudowy ECM MEDIA 2xMOD Assembly of ECM MEDIA 2xMOD enclosure

No. / Nr.	Name / Nazwa	Pcs. / Szt.
1	Bottom of ECM enclosure / Dół obudowy ECM	1
2	Mounting plate with socket / Płyta montażowa z gniazdem	1
3	Tapping screw / Śruba gwintowana	8
4	Front of ECM enclosure / Przód obudowy ECM	1
5	Tapping screw / Śruba gwintowana	4
6	Door of ECM enclosure / Drzwi obudowy ECM	1
7	DIN Rail TH35 / Szyna DIN TH35	2
8	PE/N Terminal / Szyna PE/N	1
9	Mounting bracket / Wspornik montażowy	4



Montaż gniazda na płycie montażowej Socket instalation on the mounting plate

No. / Nr.	Type / Typ	Name / Nazwa	Pcs. / Szt.
1	EGN-1BS/00 /	Socket / Gniazdo	1
2	M4x10 WW-PZ-B	Screw M4 DIN7985 / Śruba M4 DIN7985	2
3	P4.0X9.0x0.8B DIN125	Washer M4 DIN125 / Podkładka M4 DIN125	2
4	NM 4B DIN934	Nut M4 DIN934 / Nakrętka M4 DIN934	2

