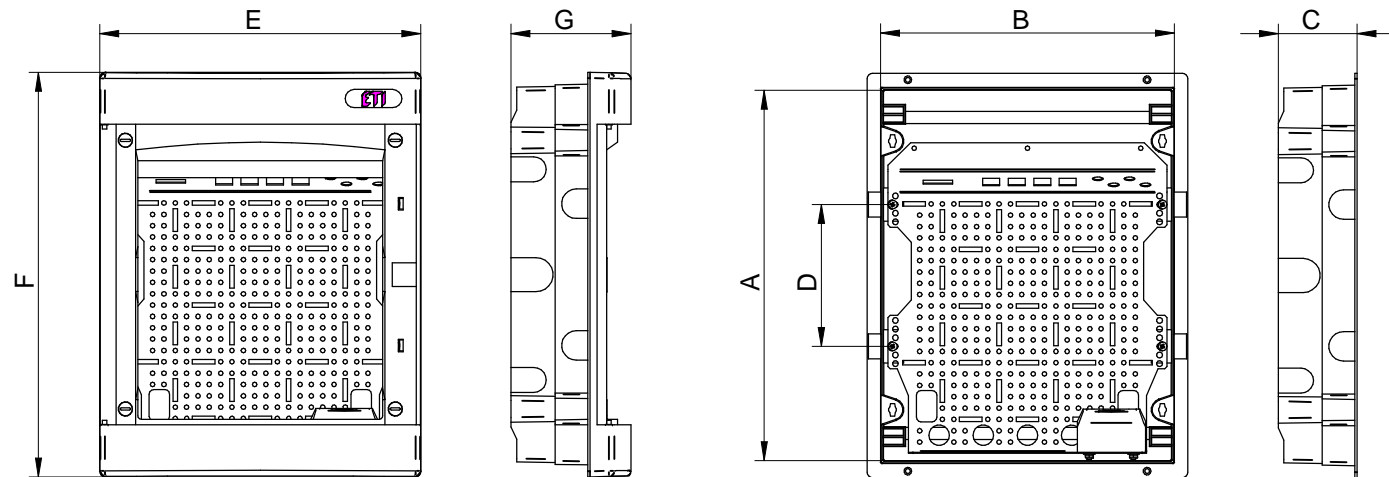


Type of MEDIA enclosure / Typ obudowy MEDIA	A1 [mm]	B1 [mm]	C1 [mm]	D1 [mm]	E1 [mm]	Pde [W]	Weight / Waga [kg]
ECT24PO MEDIA / ECT24PO MEDIA/EMPTY	361	287	112	232	180	30	1,53 / 0,97
ECT36PO MEDIA / ECT36PO MEDIA/EMPTY	485	287	112	357	180	30	2,09 / 1,35
ECT 2X18PO MEDIA / ECT 2X18PO MEDIA/EMPTY	361	396	112	232	289	30	2,30 / 1,49
ECT 3X18PO MEDIA / ECT 3X18PO MEDIA/EMPTY	526	396	112	357	289	35	2,78 / 1,71



Type of MEDIA enclosure / Typ obudowy MEDIA	A [mm]	B [mm]	C [mm]	D [mm]	E [mm]	F [mm]	G [mm]	Suggested dimensions of the hole in the wall width x height x depth / Sugerowane wymiary wnęki w ścianie szer. x wys. x głęb. [mm]	Pde [W]	Weight / Waga [kg]
ECM24PO MEDIA / ECM24PO MEDIA/EMPTY	336	273	68	125	283	357	106	278x341x73	30	1,41 / 0,86
ECM36PO MEDIA / ECM36PO MEDIA/EMPTY	462	273	68	125	283	482	106	278x467x73	30	1,84 / 1,10
ECM 2X18PO MEDIA / ECM 2X18PO MEDIA/EMPTY	336	382	68	125	392	357	106	387x341x73	30	1,94 / 1,12
ECM 3X18PO MEDIA / ECM 3X18PO MEDIA/EMPTY	503	382	68	125	392	522	106	387x508x73	35	2,48 / 1,41

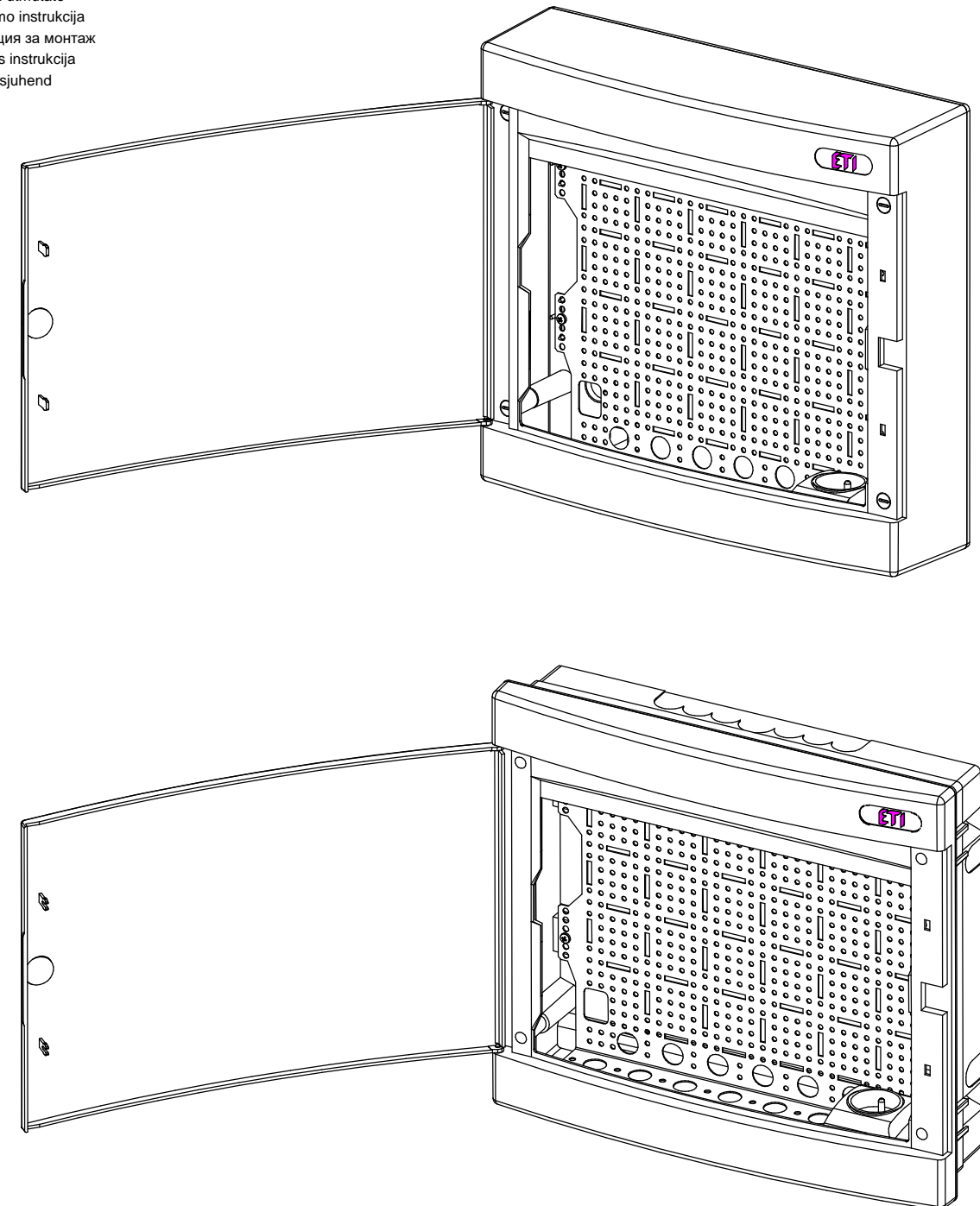
For indoor locations ($\leq 50\%$ RH at max. $+40^{\circ}\text{C}$ or for example 90% RH at $+20^{\circ}\text{C}$)
 Temperature range: -25°C ... $+60^{\circ}\text{C}$, Rating Voltage AC 400V; IP40; Class II; IK08
 According to: IEC 60670; IEC 62208



SWITCH TO
A SAFE FUTURE

- Ⓒ Mounting instructions
- Ⓓ Montageanleitung
- Ⓔ Navodilo za montažo
- Ⓕ Instrukcje montażu
- Ⓗ Upute za montažu
- Ⓒ Montážní návod
- Ⓔ Navod na montáž
- Ⓗ Szerelési utmutató
- Ⓕ Montavimo instrukcija
- Ⓔ Инструкција за монтаж
- Ⓕ Montāžas instrukcija
- Ⓔ Paigaldusjuhend

ECT_ECM-MEDIA

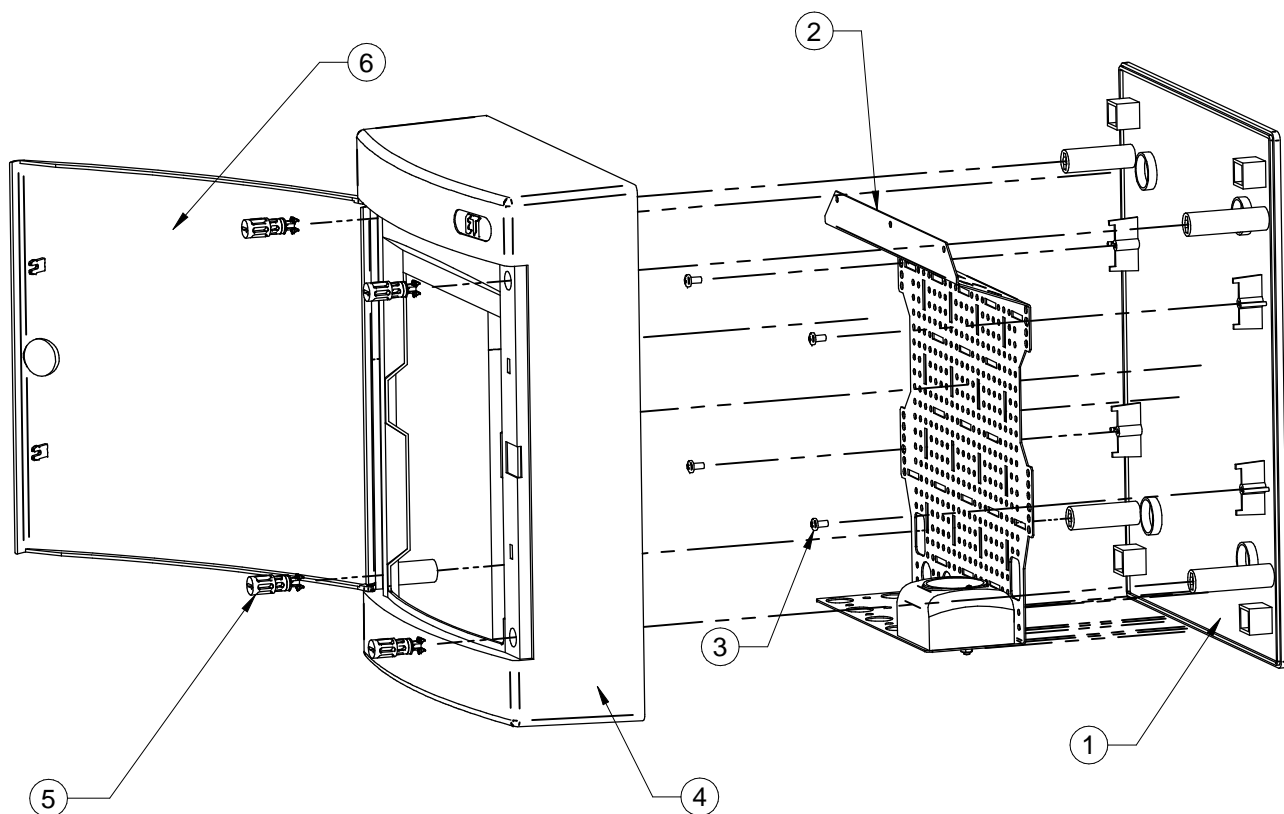


ETI Elektroelement d.o.o.
 Obrezija 5
 1411 Izlake
 Slovenia
www.etigroup.eu

ETI Polam Sp. z o.o.
 ul. Jana Pawła II 18
 06-100 Pułtusk
 Polska
www.etipolam.com.pl

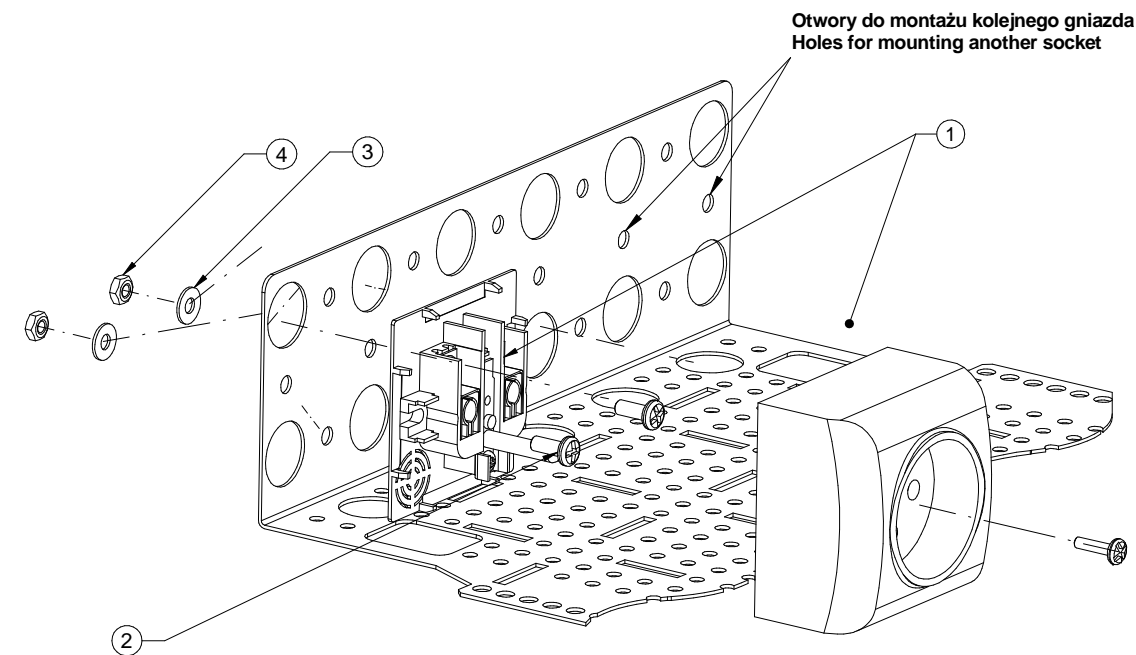
Montaż obudowy ECT MEDIA Assembly of ECT MEDIA enclosure

No. / Nr.	Name / Nazwa	Pcs. / Szt.
1	Bottom of ECT enclosure / Dół obudowy ECT	1
2	Mounting plate with socket / Płyta montażowa z gniazdem	1
3	Tapping screw / Śruba gwintowana	4
4	Front of ECT enclosure / Przód obudowy ECT	1
5	Front fender plastic pin / Kolek plastikowy przodu obudowy	4
6	Door of ECT enclosure / Drzwi obudowy ECT	1



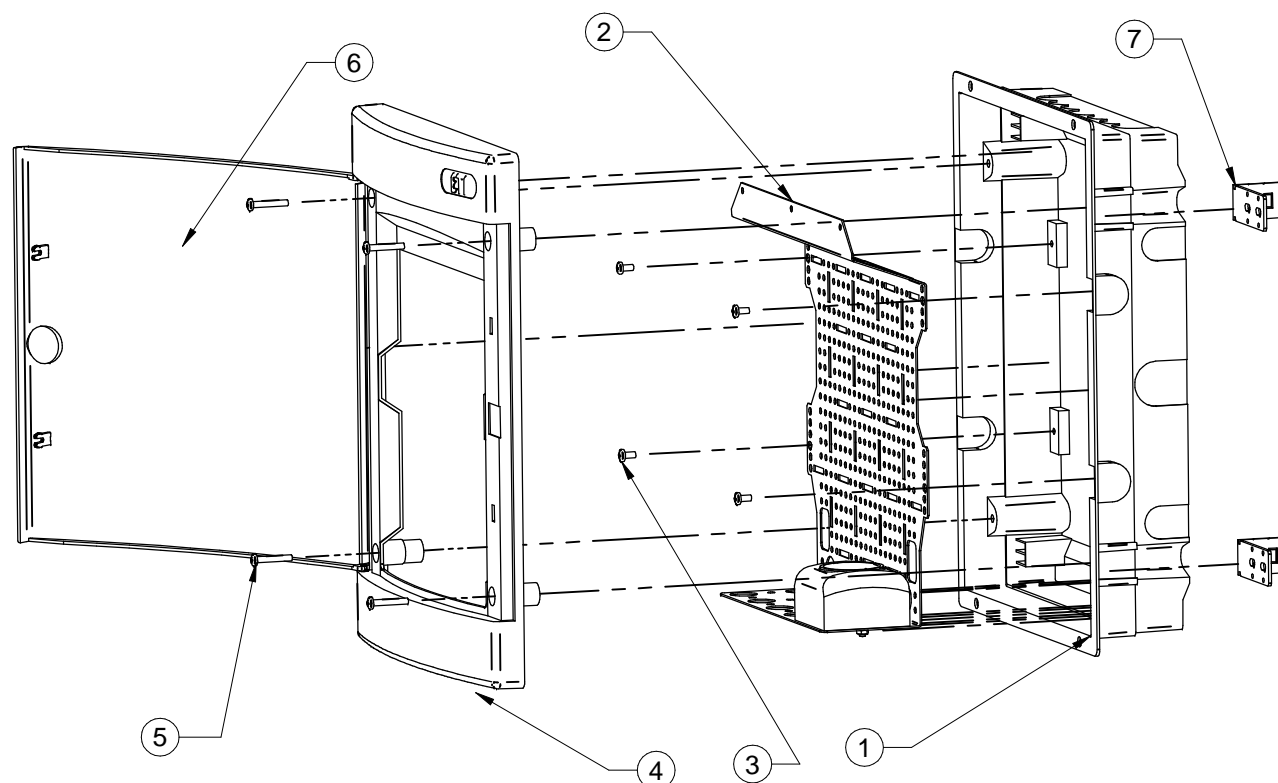
Instalacja gniazda na płycie montażowej Socket instalation on the mounting plate

No. / Nr.	Type / Typ	Name / Nazwa	Pcs. / Szt.
1	EGN-1BS/00 /	Socket / Gniazdo	1
2	M4x10 WW-PZ-B	Screw M4 DIN7985 / Śruba M4 DIN7985	2
3	P4.0X9.0x0.8B DIN125	Washer M4 DIN125 / Podkładka M4 DIN125	2
4	NM 4B DIN934	Nut M4 DIN934 / Nakrętka M4 DIN934	2



Montaż obudowy ECM MEDIA Assembly of ECM MEDIA enclosure

No. / Nr.	Name / Nazwa	Pcs. / Szt.
1	Bottom of ECM enclosure / Dół obudowy ECM	1
2	Mounting plate with socket / Płyta montażowa z gniazdem	1
3	Tapping screw / Śruba gwintowana	4
4	Front of ECM enclosure / Przód obudowy ECM	1
5	Tapping screw / Śruba gwintowana	4
6	Door of ECM enclosure / Drzwi obudowy ECM	1
7	Mounting bracket / Wspornik montażowy	4



Instalacja gniazd na wsporniku Socket instalation on the bracket

No. / Nr.	Type / Typ	Name / Nazwa	Pcs. / Szt.
1	EGN-1BS/00 /	Socket / Gniazdo	2
2	M4x10 WW-PZ-B	Screw M4 DIN7985 / Śruba M4 DIN 7985	4
3	P4.0X9.0x0.8B DIN125	Washer M4 DIN125 / Podkładka M4	4
4	NM 4B DIN934	Nut M4 DIN934 / Nakrętka M4 DIN934	4
5	AST 4.8x9.5	Tapping screw / Błachowkręt 4,8x9,5	2

