

Type of MEDIA enclosure / Typ obudowy MEDIA	A1 [mm]	B1 [mm]	C1 [mm]	D1 [mm]	E1 [mm]	Pde [W]	Weight / Waga [kg]
ECT 3X18PO MEDIA-MOD	526	396	112	357	289	35	2,90
ECT 4X18PO MEDIA 2xMOD	655	396	112	482	289	40	3,55
ECT48PO MEDIA 1xMOD	652	287	112	482	180	35	2,65
ECT48PO MEDIA 2xMOD	652	287	112	482	180	35	2,90

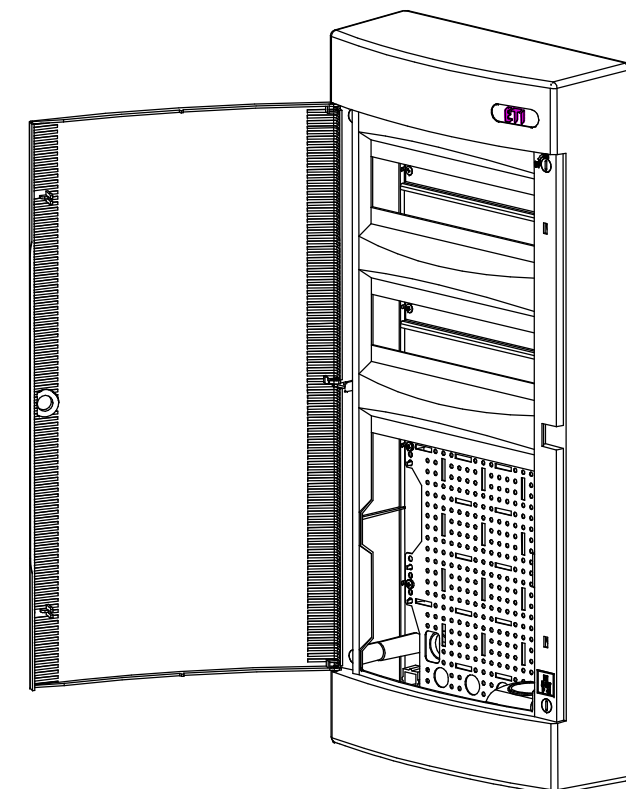
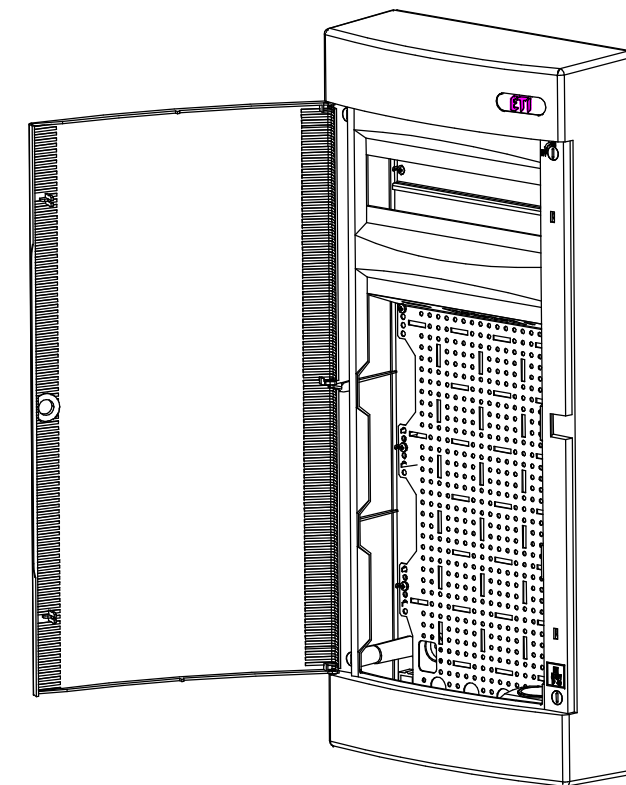
For indoor locations ($\leq 50\%$ RH at max. $+40^{\circ}\text{C}$ or for example 90% RH at $+20^{\circ}\text{C}$)
 Temperature range: -25°C ... $+60^{\circ}\text{C}$, Rating Voltage AC 400V; IP40; Class II; IK08
 According to: IEC 60670; IEC 62208



**SWITCH TO
A SAFE FUTURE**

- Ⓒ Mounting instructions
- Ⓓ Montageanleitung
- Ⓔ Navodilo za montažo
- Ⓕ Instrukcje montażu
- Ⓗ Upute za montažu
- Ⓒ Montážní návod
- Ⓔ Navod na montáž
- Ⓗ Szerelesí utmutató
- Ⓕ Montavimo instrukcija
- Ⓔ Инструкција за монтаж
- Ⓕ Montāžas instrukcija
- Ⓔ Paigaldusjuhend

ECT MEDIA-MOD

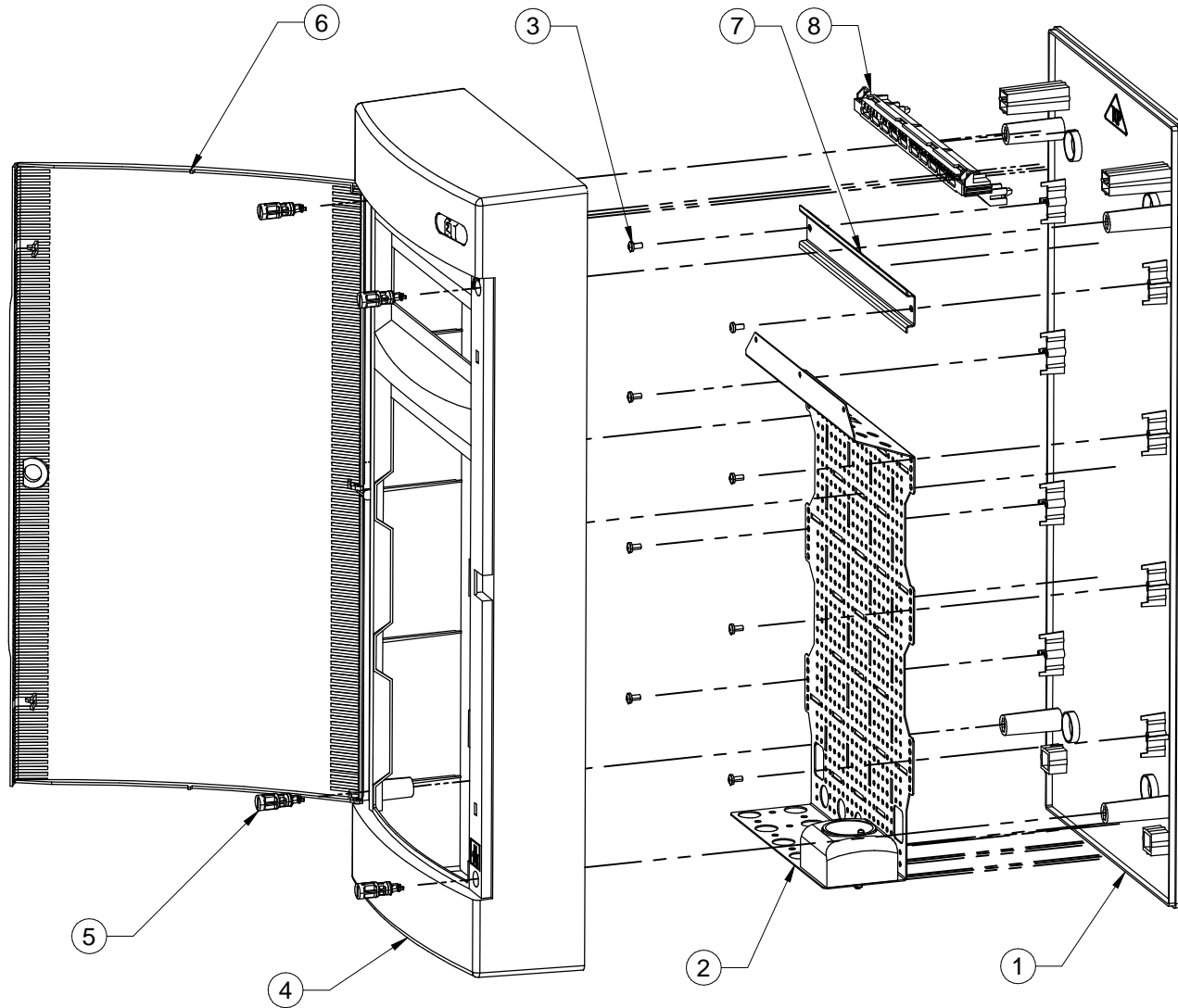


ETI Elektroelement d.o.o.
 Obrezija 5
 1411 Izlake
 Slovenia
 www.etigroup.eu

ETI Polam Sp. z o.o.
 ul. Jana Pawła II 18
 06-100 Pułtusk
 Polska
 www.etipolam.com.pl

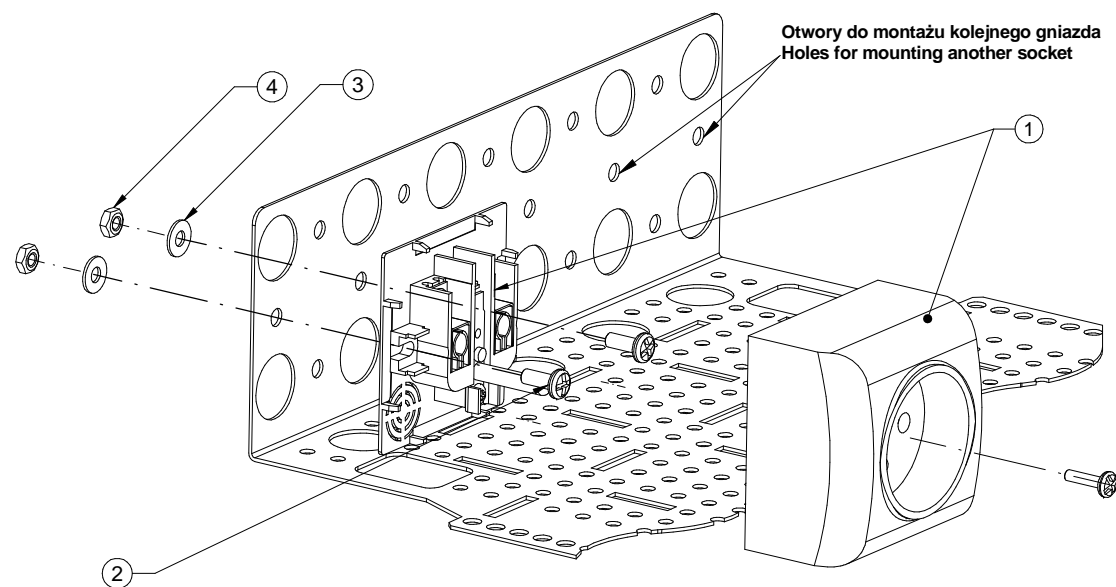
Montaż obudowy ECT MEDIA 1xMOD Assembly of ECT MEDIA 1xMOD enclosure

No. / Nr.	Name / Nazwa	Pcs. / Szt.
1	Bottom of ECT enclosure / Dół obudowy ECT	1
2	Mounting plate with socket / Płyta montażowa z gniazdem	1
3	Tapping screw / Śruba gwintowana	8
4	Front of ECT enclosure / Przód obudowy ECT	1
5	Front fender plastic pin / Kołek plastikowy przodu obudowy	4
6	Door of ECT enclosure / Drzwi obudowy ECT	1
7	DIN Rail TH35 / Szyna DIN TH35	1
8	PE/N terminal / Szyna PE/N	1



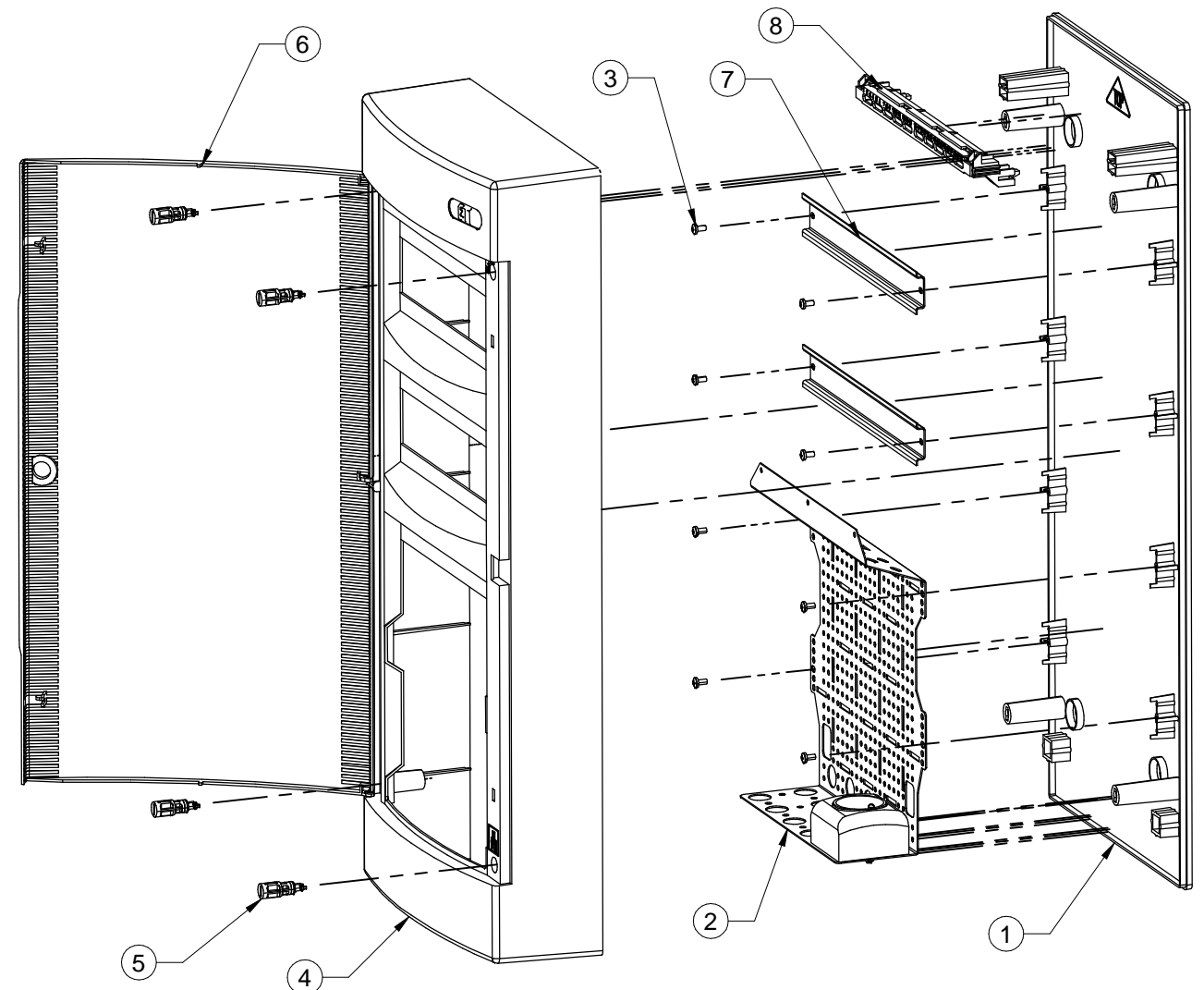
Instalacja gniazda na płycie montażowej Socket instalation on the mounting plate

No. / Nr.	Type / Typ	Name / Nazwa	Pcs. / Szt.
1	EGN-1BS/00 /	Socket / Gniazdo	1
2	M4x10 WW-PZ-B	Screw M4 DIN7985 / Śruba M4 DIN7985	2
3	P4.0X9.0x0.8B DIN125	Washer M4 DIN125 / Podkładka M4 DIN125	2
4	NM 4B DIN934	Nut M4 DIN934 / Nakrętka M4 DIN934	2



Montaż obudowy ECT MEDIA 2xMOD Assembly of ECT MEDIA 2xMOD enclosure

No. / Nr.	Name / Nazwa	Pcs. / Szt.
1	Bottom of ECT enclosure / Dół obudowy ECT	1
2	Mounting plate with socket / Płyta montażowa z gniazdem	1
3	Tapping screw / Śruba gwintowana	8
4	Front of ECT enclosure / Przód obudowy ECT	1
5	Front fender plastic pin / Kołek plastikowy przodu obudowy	4
6	Door of ECT enclosure / Drzwi obudowy ECT	1
7	DIN Rail TH35 / Szyna DIN TH35	1
8	PE/N terminal / Szyna PE/N	1



Montaż gniazda na płycie montażowej Socket instalation on the mounting plate

No. / Nr.	Type / Typ	Name / Nazwa	Pcs. / Szt.
1	EGN-1BS/00 /	Socket / Gniazdo	1
2	M4x10 WW-PZ-B	Screw M4 DIN7985 / Śruba M4 DIN7985	2
3	P4.0X9.0x0.8B DIN125	Washer M4 DIN125 / Podkładka M4 DIN125	2
4	NM 4B DIN934	Nut M4 DIN934 / Nakrętka M4 DIN934	2

