



ETI, d.o.o., Obrezija 5, SI-1411 Izlake
www.etigroup.eu/products-services

DEC-3MOD CT
004804055

Licznik zużycia energii
elektrycznej, 3-fazowy



Zgodność

Dyrektywa MID
Nr certyfikatu

2014/32/EU
0120/SGS0306

Przeznaczenie

Licznik DEC-3MOD CT jest statycznym (elektronicznym), wzorcowanym licznikiem energii elektrycznej prądu przemiennego, trójfazowego mierzonego w układzie półpośrednim.

Licznik przeznaczony jest do współpracy z przekładnikami prądowymi o prądzie pierwotnym I_p z zakresu 5÷6000 A i prądzie wtórnym 5 A. Maksymalny prąd mierzony układu określony jest wartością prądu pierwotnego I_p zastosowanego przekładnika prądowego. Użytkownik ma możliwość ustawienia w liczniku wartości przekładni zastosowanych przekładników, co pozwala na wskazania wartości rzeczywistej, pobranej przez układ energii elektrycznej.

Port szeregowy RS-485 i zaimplementowany protokół komunikacyjny Modbus RTU pozwalają stosować licznik w sieciach zdalnego odczytu danych.

Działanie

Specjalny układ elektroniczny pod wpływem przepływającego prądu i przyłożonego napięcia w każdej fazie, generuje impulsy w ilości proporcjonalnej do pobieranej energii elektrycznej w tej fazie. Pobór energii w fazie sygnalizowany jest miganiem odpowiedniej LED (L1, L2, L3).

Suma impulsów z trzech faz sygnalizowana miganiem LED imp/kWh, przeliczana jest na energię pobraną w całym układzie trójfazowym, a jej wartość wskazywana jest przez segmentowy wyświetlacz LCD.

W pamięci licznika zachowane są wartości prądów pierwotnych I_p przekładników możliwych do zastosowania. Wybór odpowiedniej wartości, zgodnej z wartościami podłączonych przekładników powoduje automatyczne ustawienie właściwego współczynnika, zgodnie z którym wyliczana jest wartość rzeczywista pobranej energii elektrycznej układu. Wartość ta jest wskazywana na wyświetlaczu LCD w formacie zależnym od wybranej przekładni.

Wartości prądów I_p przekładników wpisana w pamięć licznika: 5, 20, 30, 40, 50, 60, 75, 80, 100, 120, 125, 150, 200, 250, 300, 400, 500, 600, 750, 800, 1000, 1200, 1250, 1500, 2000, 2500, 3000, 4000, 5000, 6000.

Mierzone wartości

Energia czynna pobrana

AE+

[kWh]

Wyjście impulsowe

Licznik posiada wyjście impulsowe SO+ SO-. Pozwala to na podłączenie licznika impulsowego szczytującego (SO) generowane impulsy przez licznik. Do poprawnej pracy licznika nie jest wymagane podłączenie dodatkowego urządzenia. Stała impulsowa licznika wynosi 12000 imp/kWh dla maksymalnej wartości prądu wejściowego licznika, czyli prądu wtórnego przekładnika (5 A). Przy zastosowaniu dedykowanych przekładników liczbę impulsów przypadających na 1 kWh obliczamy ze wzoru:

$$(12000 \times 5) / I_p,$$

gdzie:

I_p – prąd pierwotny zastosowanych przekładników.

Przykład:

dla przekładnika 5/5A ($I_p=5$): $(12000 \times 5) / 5 = 12000$ imp/kWh

dla przekładnika 100/5A ($I_p=100$): $(12000 \times 5) / 100 = 600$ imp/kWh.

Adres i przekładnia licznika

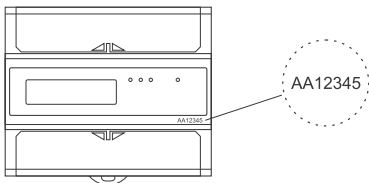
Zmiany adresu licznika dokonuje się przez port RS-485 za pomocą polecenia protokołu Modbus RTU ustawiając żądaną wartość w rejestrze licznika.

Adres domyślny licznika: 1

Domyślna nastawa wartości prądu I_p : 5.

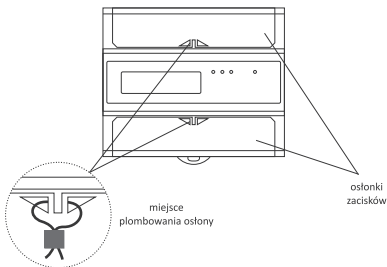
Numer licznika

Licznik oznakowany jest indywidualnym numerem fabrycznym umożliwiającym jednoznaczną jego identyfikację. Oznakowanie jest nieusuwalne (grawer laserowy).

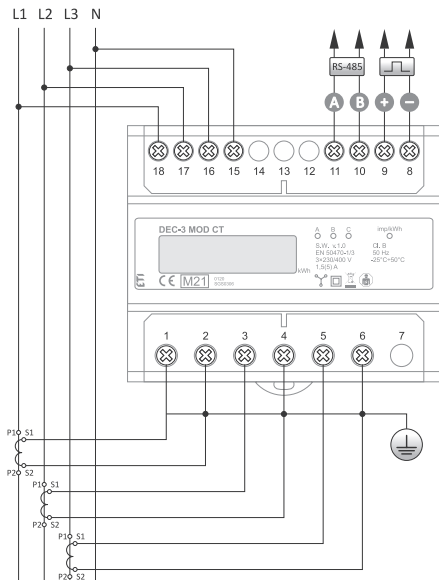


Plombowanie

Licznik posiada możliwość plombowania osłony zacisków wejściowych i wyjściowych uniemożliwiając zrobienie obejścia licznika.



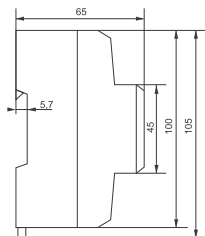
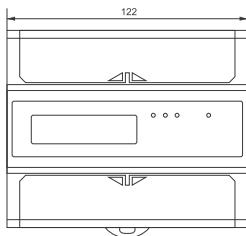
Schemat podłączenia



Opis wyprowadzeń

- 1-6 – zaciski napięciowe
- 8 – wyjście impulsowe (-)
- 9 – wyjście impulsowe (+)
- 10 – wyjście RS-485 (B)
- 11 – wyjście RS-485 (A)
- 15-18 – zaciski prądowe

Wymiary



Montaż

1. Odłączyć zasilanie.
2. Licznik zamontować na szynie w skrzynce rozdzielczej.
3. Napięcia kontrolowanych faz podłączyć zgodnie z oznaczeniami do zacisków 18 (L1), 17 (L2), 16 (L3).
4. Przewód N podłączyć do zacisku 15.
5. Przekładniki zapiąć na przewodach fazowych, a wyjścia wtórne podłączyć zgodnie z oznaczeniami do zacisków 1-2 (L1), 3-4 (L2), 5-6 (L3).



W przypadku rozwarcia obwodu wtórnego przekładnika podczas jego pracy istnieje ryzyko wystąpienia wysokiego napięcia na uzwojeniu wtórnym. W celu ochrony personelu obsługującego urządzenie, zalecane jest uzziemienie uzwojeń wtórnych przekładników.



Nie dokręcać zacisków bez wsuniętego przewodu. Może to spowodować uszkodzenie mechanizmu windowego zacisku lub plastikowej osłony tego zacisku.

6. Przewody sieciowe RS-485 podłączyć do zacisków 10(B)-11(A).
7. Dodatkowy odbiornik impulsowy podłączyć pod zaciski 9(+)-8(-).



Dodatkowy odbiornik impulsowy nie jest wymagany.

8. Założyć osłonki zacisków licznika.
9. W razie wymagań osłonki zaplombować.

Parametry protokołu Modbus RTU

Parametry komunikacyjne

Protokół	Modbus RTU
Tryb pracy	Slave
Ustawienia portu	Prędkość transmisji: 9600 bps Parzystość: NONE Bity stopu: 1
Adres Modbus (<u>ustawienia fabryczne</u>)	<u>1</u> ÷245

Parametry rejestrów

adres	opis	typ	atr
0	Odczyt wartości rejestru 1-go (R0)	int	R
1	Odczyt wartości rejestru 2-go (R1)	int	R
2	Odczyt wartości rejestru 3-go (R2)	int	R
3	Odczyt wartości rejestru 4-go (R3)	int	R
4	Odczyt wartości numeru prądu Ip	int	R
6	Ustawienie numeru licznika	int	W
8	Ustawienie wartości numeru prądu Ip	int	W

Legenda:

R – read, W – write.

Wartości rejestrów zapisywane są w postaci liczb całkowitych. Aby otrzymać wynik wskazania należy dokonać przekształcenia algebraicznego otrzymanych trzech wartości rejestrów zgodnie ze wzorem:

$$(R0 \times 256^3 + R1 \times 256^2 + R2 \times 256 + R3) / x,$$

gdzie:

R0 – liczba rejestru 0;

R1 – liczba rejestru 1;

R2 – liczba rejestru 2

R3 – liczba rejestru 3

x – współczynnik zależny od nastawy prądu I_p

Wartość „x” w przedziałach prądu I_p:

5÷75	100
80÷750	10
80÷6000	1



Aby ustawić wartość numeru prąd I_p, należy podać określony numer dla wartości prądu I_p, np. wartość 8 dla przekładnika 100/5. (patrz tabela numerów i formatu projekcji dla prądów I_p).

Tabela numerów i formatu projekcji dla prądów Ip

Prąd Ip	Nr wartości prądu Ip	Format projekcji LCD
5	1	99999.99
20	2	99999.99
30	3	99999.99
40	4	99999.99
50	5	99999.99
60	6	99999.99
75	7	99999.9
80	8	99999.9
100	9	99999.9
120	10	99999.9
125	11	99999.9
150	12	99999.9
200	13	99999.9
250	12	99999.9
300	13	99999.9
400	14	99999.9
500	15	99999.9

Tabela numerów i formatu cd.

Prąd Ip	Nr wartości prądu Ip	Format projekcji LCD
600	16	99999.9
750	17	99999.9
800	18	99999
1000	19	99999
1200	20	99999
1250	21	99999
1500	22	99999
2000	23	99999
2500	24	99999
3000	25	99999
4000	26	99999
5000	27	99999
6000	28	99999

Dane techniczne

instalacja	4-przewodowa
napięcie znamionowe	3×230/400 V
prąd minimalny mierzony	0,04 A
prąd bazowy	3×1,5 A
prąd maksymalny	3×5 A
prąd wtórny przekładnika	5 A
zakres pomiarowy napięcia	160÷265 V
zgodność	IEC62052-11, IEC62053-21
częstotliwość znamionowa	50 Hz
klasa ochronności izolacji	II klasa
obudowa	tworzywo PC+ABS
pobór własny licznika	<10 VA; <2 W
obciążalność wejść prądowych	0,4 VA
zakres wskazań	zależny od przekładni*
stała licznika	zależna od przekładni
sygnalizacja poboru prądu faz A, B, C	3×LED czerwona
sygnalizacja szczytowania	LED czerwona
komunikacja	
port	RS-485
protokół komunikacyjny	Modbus RTU
parametry transmisji	9600 bps
parzystość	NONE
bity stopu	1
wyjście impulsowe	
typ	otwarty kolektor
maksymalne napięcie	27 V DC
maksymalny prąd	27 mA
stała impulsowania	zależna od przekładni
czas impulsu	35 ms

* patrz tabela z formatem projekcji LCD, str. 10-11

temperatura pracy	-25÷55°C
przyłącze	zaciski śrubowe 25 mm ²
wymiary	7 modułów (122 mm)
montaż	na szynie TH-35
stopień ochrony	IP20

Program serwisowy DECconfig

Program do testowego odczytu wartości zliczonej energii oraz do podstawowych ustawień parametrów licznika. Dostępny na stronie www.etipolam.com.pl (na podstronie opisowej urządzenia). Do komunikacji licznika z komputerem niezbędny jest konwerter USB CN-USB-485 lub dowolny standardu RS-485/USB.

Gwarancja

Produkty firmy ETI objęte są 24-miesięczną gwarancją od daty zakupu.

Gwarancja jest uwzględniana tylko z dowodem zakupu.

Skontaktuj się ze swoim sprzedawcą lub bezpośrednio z nami.

Deklaracje CE

Firma ETI oświadcza że urządzenie jest zgodne z wymaganiami dyrektyw niskonapięciowej LVD 2014/35/UE oraz kompatybilności elektromagnetycznej EMC 2014/30/UE.

Deklaracje zgodności MID i CE, wraz z odwołaniami do norm w odniesieniu do których deklarowana jest zgodność, znajduje się na stronie: www.etipolam.com.pl na podstronie produktu.

Ogólne warunki bezpieczeństwa pracy

- » Przed montażem należy dokładnie przeczytać instrukcję.
- » Licznik powinien być instalowany i obsługiwany przez wykwalifikowany personel, zaznajomiony z jego budową, działaniem oraz związanymi z tym zagrożeniami.
- » Nie instalować licznika, który jest uszkodzony lub niekompletny.
- » Użytkownik odpowiada za odpowiednie uziemienie układu, odpowiedni dobór, zainstalowanie i sprawność innych urządzeń podłączonych do licznika, w tym urządzeń zabezpieczających, takich jak: wyłączniki nadmiarowo-prądowe, różnicowo-prądowe oraz przeciwprzepięciowe.
- » Przed podłączeniem napięcia zasilania upewnić się, że wszystkie przewody podłączone są prawidłowo.
- » Bezwzględnie przestrzegać warunków eksploatacji licznika (napięcie zasilania, wilgotność, temperatura).
- » W celu uniknięcia porażenia prądem lub uszkodzenia licznika przy każdej zmianie układu połączenia wyłączyć napięcie zasilania.
- » Nie dokonywać samodzielnie żadnych zmian w urządzeniu. Grozi to uszkodzeniem lub niewłaściwą pracą licznika, co prowadzić może do zagrożenia dla osób obsługujących. W takich przypadkach producent nie ponosi odpowiedzialności za wyniki zdarzenia oraz może odmówić udzielonej gwarancji na licznik w przypadku zgłoszenia reklamacji.

ETI