



ETI, d.o.o., Obrezija 5, SI-1411 Izlake
www.etigroup.eu/products-services

DEC-1MOD
004804053

Licznik zużycia energii
elektrycznej, 1-fazowy



Zgodność

Dyrektywa MID
Nr certyfikatu

2014/32/EU
0120/SGS0159

Przeznaczenie

Licznik DEC-1MOD jest statycznym (elektronicznym), wzorcowanym licznikiem zużycia energii elektrycznej prądu przemiennego jednofazowego w układzie bezpośrednim. Służy do wskazań i rejestracji pobranej energii elektrycznej z możliwością zdalnego odczytu wskazań przez sieć przewodową standardu RS-485.

Działanie

Licznik DEC-1MOD pod wpływem przepływającego prądu i przyłożonego napięcia dokonuje precyzyjnego pomiaru ilości pobieranej energii elektrycznej. Pobór energii sygnalizowany jest przez miganie diody LED (1600 imp/kWh), a jej wartość wskazywana jest przez wyświetlacz LCD. Cyfry po przecinku oznaczają setne części kWh (0.01 kWh = 10 Wh).

Komunikacja z licznikiem pracującym jako urządzenia typu SLAVE odbywa się zgodnie ze standardem Modbus RTU przez port szeregowy RS-485. Odczytane wartości rejestrów po przeliczeniu dają wynik (w kWh) zgodny ze wskazaniem na wyświetlaczu licznika. Każdy z liczników identyfikowany jest przez unikalny adres nadawany przez użytkownika.

Mierzone wartości

Energia czynna pobrana AE+ [kWh]

Wyjście impulsowe

Licznik posiada separowane wyjście impulsowe typu otwarty kolektor (OC). Pozwala to na podłączenie zewnętrznego urządzenia szczytującego (SO) generowane przez licznik impulsy.

Podłączenie odbiornika impulsów nie jest wymagane do poprawnej pracy urządzenia.

Długość impulsu zależy od obciążenia licznika:

5÷40 A: 80 ms	65 A: 80 ms	90 A: 38 ms
45 A: 75 ms	70 A: 48 ms	95 A: 36 ms
50 A: 68 ms	75 A: 46 ms	100 A: 34 ms
55 A: 62 ms	80 A: 42 ms	
60 A: 57 ms	85 A: 40 ms	

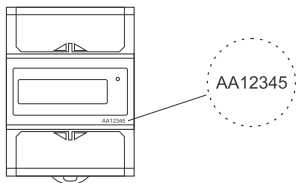
Adres licznika

Zmiany adresu licznika dokonuje się przez port RS-485 za pomocą polecenia protokołu Modbus RTU ustawiając żadaną wartość w rejestrze licznika.

Adres domyślny licznika: 1.

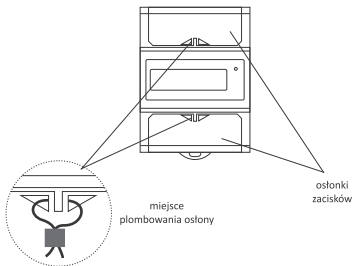
Numer licznika

Licznik oznakowany jest indywidualnym numerem fabrycznym umożliwiającym jednoznaczną jego identyfikację. Oznakowanie jest nieusuwalne (grawer laserowy).

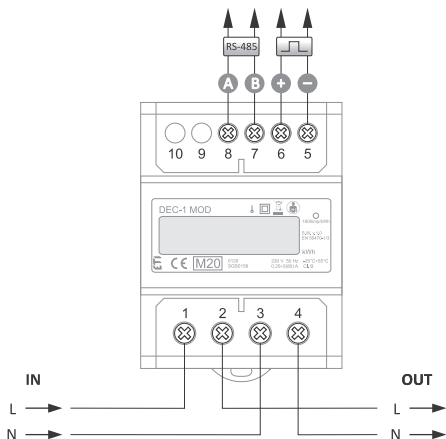


Plombowanie

Licznik posiada możliwość plombowania osłony zacisków wejściowych i wyjściowych uniemożliwiając zrobienie obejścia licznika.



Schemat podłączenia



- | | | | |
|---|------------------------------------|---|-----------------------|
| 1 | przewód fazowy L _{IN} | 5 | wyjście impulsowe (-) |
| 2 | przewód fazowy L _{OUT} | 6 | wyjście impulsowe (+) |
| 3 | przewód neutralny N _{IN} | 7 | wyjście RS-485 (B) |
| 4 | przewód neutralny N _{OUT} | 8 | wyjście RS-485 (A) |

Parametry protokołu Modbus RTU

Parametry komunikacyjne

Protokół	Modbus RTU
Tryb pracy	Slave
Ustawienia portu	Prędkość transmisji: 9600 bps Parzystość: NONE Bity stopu: 1
Adres Modbus (ustawienia fabryczne)	<u>1</u> ÷245

Rejestry pomiarowe

adres	opis	rozkaz	typ	atr
0	Energia czynna (R0)	03	int	R
1	Energia czynna (R1)	03	int	R
2	Energia czynna (R2)	03	int	R
6	Adres licznika	06	int	W

Legenda:

R – read, W – write.

Wartości rejestrów zapisywane są w postaci liczb całkowitych.

Aby otrzymać wynik wskazania należy dokonać przekształcenia algebraicznego otrzymanych trzech wartości rejestrów zgodnie ze wzorem:

$$(R0 \times 256^2 + R1 \times 256 + R2) / 100,$$

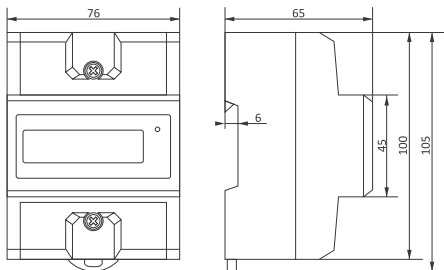
gdzie:

R0 – liczba rejestru 0;

R1 – liczba rejestru 1;

R2 – liczba rejestru 2

Wymiary



Program serwisowy DECconfig

Program do testowego odczytu wartości zliczonej energii oraz do podstawowych ustawień parametrów licznika. Dostępny na stronie www.etipolam.com.pl (na podstronie opisowej urządzenia).

Do komunikacji licznika z komputerem niezbędny jest konwerter USB CN-USB-485 lub dowolny standardu RS-485/USB.

Dane techniczne

instalacja	2-przewodowa
napięcie znamionowe	230 V AC
prąd minimalny mierzony	0,04 A
prąd bazowy	5 A
prąd maksymalny	80 A
zakres pomiarowy napięcia	160÷265 V
dokładność pomiaru (EN50470-1/3)	klasa B
częstotliwość znamionowa	50 Hz
klasa ochronności izolacji	II klasa
obudowa	tworzywo PC+ABS
pobór własny licznika	<10 VA; <2 W
zakres wskazań liczydła	0÷99999,99 kWh
stała licznika	1600 imp/kWh
sygnalizacja szczytowania	LED czerwona
komunikacja	
port	RS-485
protokół komunikacyjny	Modbus RTU
parametry transmisji	9600 bps
parzystość	NONE
bity stopu	1
wyjście impulsowe	
typ	otwarty kolektor
maksymalne napięcie	27 V DC
maksymalny prąd	27 mA
stała impulsowania	1600 imp/kWh
czas impulsu	34÷80 ms*

*zależy od poboru prądu

temperatura pracy	-25÷55°C
przyłącze	zaciski śrubowe 25 mm ²
wymiary	4,5 modułu (75 mm)
montaż	na szynie TH-35
stopień ochrony	IP20

Gwarancja

Produkty firmy ETI objęte są 24-miesięczną gwarancją od daty zakupu. Gwarancja jest uwzględniana tylko z dowodem zakupu. Skontaktuj się ze swoim sprzedawcą lub bezpośrednio z nami.

Deklaracja CE

Firma ETI oświadcza że urządzenie jest zgodne z wymaganiami dyrektyw niskonapięciowej LVD 2014/35/UE oraz kompatybilności elektromagnetycznej EMC 2014/30/UE.

Deklaracje zgodności MID i CE, wraz z odwołaniami do norm w odniesieniu do których deklarowana jest zgodność, znajduje się na stronie: www.etipolam.com.pl na podstronie produktu.