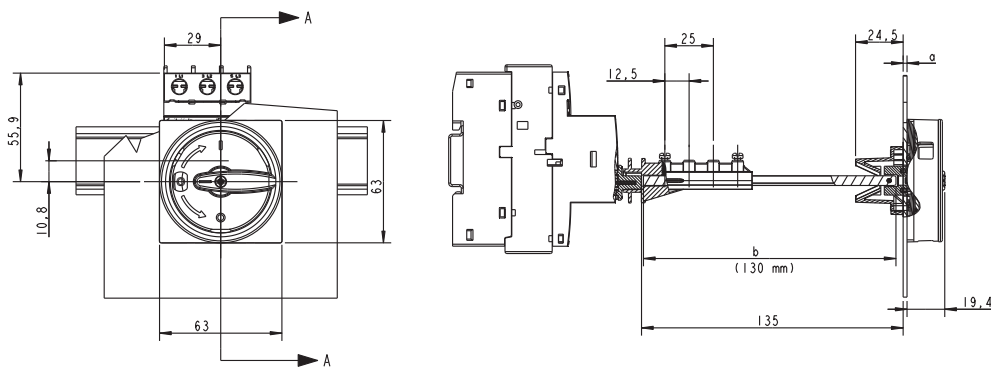
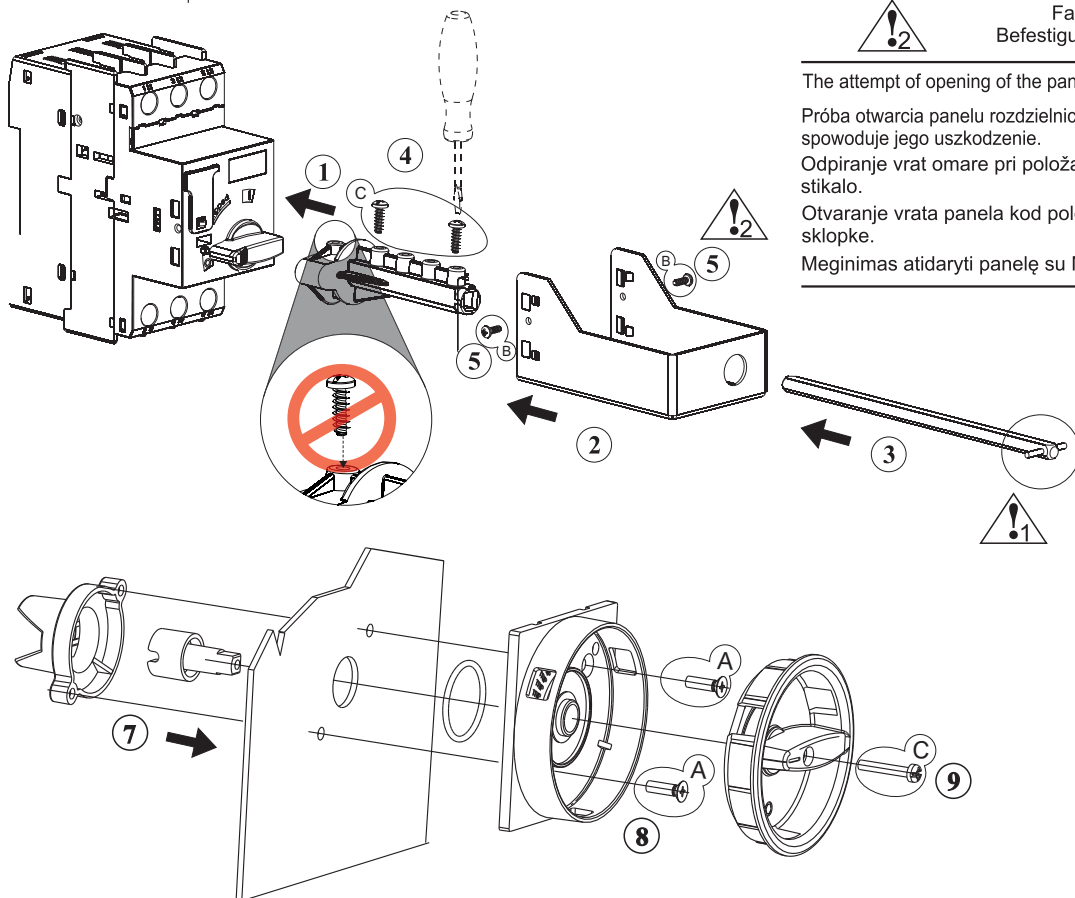
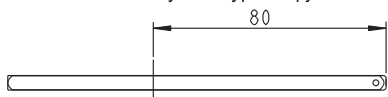
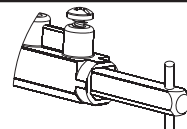
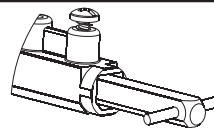


Minimum dimension for cut the shaft (mm)
Minimalny wymiar ucięcia wałka kwadratowego
Minimalna dolžina osi pri krajšanju (mm)
Minimalna dužina osovine kod skračenja (mm)
Minimalus dydis strypui nupjauti



MPE25 Assembly / Montaž MPE25 / MPE25 montaža
MPE25 montaža /MPE25 montažas



Fastening of the Support
Befestigungsvorrichtung aufklemmen

The attempt of opening of the panel with MPE25 in the "I" position, will Damage.

Próba otwarcia panelu rozdzielnic z wyłącznikiem MPE25 w pozycji "I" spowoduje jego uszkodzenie.

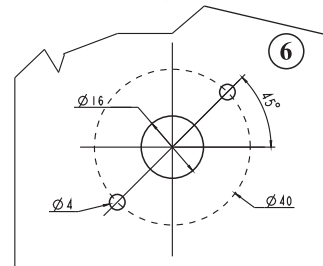
Odpiranje vrat omare pri položaju MPE25 v položaju "I" lahko poškoduje stikalo.

Otviranje vrata panela kod položaja MPE25 "I" može dovesti do oštećenja sklopke.

Meginimas atidaryti panelę su MPE25, "I" pozicijoje gali padaryti žalos

A		PHILLIPS #2 Ø3.5 X 10
B		PHILLIPS #1 Ø2.2 X 6
C		PHILLIPS #2 Ø3 X 10

Drilling the panel door
Schemat nawierzeń panelu drzwi
Načrt vrtanja vrat panela
Nacrt bušenja vrata panela
Schema ant paneles dureliu



Panel door thickness Głębokość panelu drzwi Debelina vrat panela Debljina vrata panela Paneles dureliu gylis	
a (mm)	1,0 ... 3,5

Possible adjustment Możliwa regulacja Možne nastavitve Moguče podešavanje Galima reguliacija	
b (mm)	130 ... 155
330	330 ... 355

