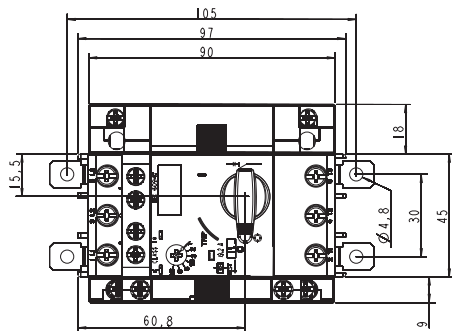
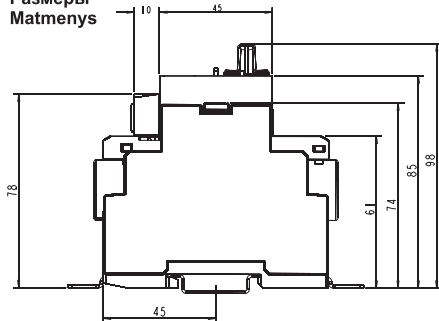


**ETI**

POLSKA  
ETI Polam Sp. z o.o.  
ul. Jana Pawła II 18  
Tel. 0-48/ 23 691 93 00  
Fax. 0-48/ 23 691 93 60  
www.etipolam.com.pl

SLOVENIA  
ETI Elektroelement d.o.o  
1411 Izlake  
Obrezija 5  
Phone: +386(0)356 57 570  
Fax. +386(0)356 74 077  
www.etigroup.eu

Dimensions  
Wymiary  
Dimenzije  
Dimenzije  
Размеры  
Matnenys

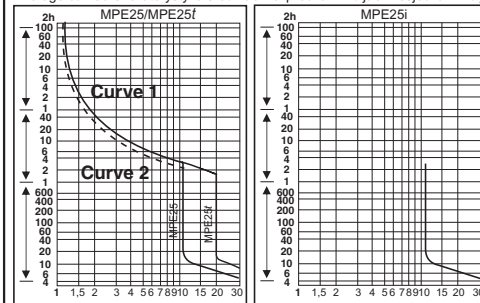


Trip characteristic

Charakterystyka wyłączenia  
Izklopna karakteristika  
Izklopna karakteristika  
Характеристика отключения

Isjungimo charakteristika

Average curve / Charakterystyka srednia / Povprečna krivulja / Prosječna krivulja



Curve1/ Linia 1/ Krivulja 1 / Krivulja 1 /Средняя кривая / Kreive 1  
- 3-pole / Zasilanie 3-fazowe / 3-polno / 3-polno / 3-х фазное подключение / 3-fazis jungimas  
Curve 2/ Linia 1/ Krivulja 1 / Krivulja 1 /Средняя кривая / Kreive 1  
Bipolar with phase loss sensitivity  
Zasilanie 2 – fazowe  
2-polina obremenitev z občutljivostjo na izpad faze  
2-polno opterecenje sa senzitivnoscu na izpad faze  
2-х фазное подключение  
2-fazis jungimas

Tripping time is a function of the current at cold condition. For warm condition (rated operational temp.) the tripping time reduces to approx. 25%.

Czas wyłączenia jest funkcją prądu w warunkach chłodnych. W warunkach podwyższonej temperatury (znamionowa temperatura pracy) czas wyłączenia zmniejsza się o ok. 25 %

Prikazani izklopni čas je funkcija toka pri hladnem stanju. V toplim stanju (nazivna delovna temperatura) pa se izklopni čas skrajša za 25%.

Prikazano izklopno vreme je funkcija struje kod hladnog stanja. U toplom stanju (nazivna radna temperatura) izklopno vreme se skрати za 25%.

Prikazano izklopno vreme je funkcija struje kod hladnog stanja. U toplom stanju (nazivna radna temperatura) izklopno vreme se skрати za 25%.

Isjungimo laikas priklauso nuo per ji pratekancios sroves. Esant aukstesnems temperaturoms isjungimo laikas trumpėja iki 25%

The characteristic of the magnetic trip are based on the upper value of the setting range for MPE25.

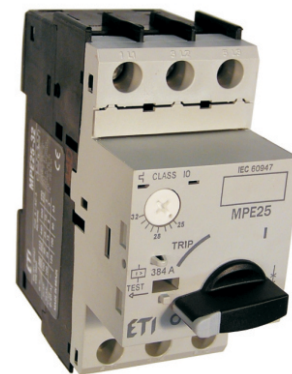
Charakterystyka wyzwalacza magnetycznego jest ustawiona na największą wartość zakresu nastaw dla włączników MPE25.

Karakteristika magnetnega proženja je nastavljena na zgornjo vrednost nastavljalnega območja za MPE25.

Karakteristika magnetnog okidača nastavljena je na gornju vrijednost setiranog područja za MPE25.

Karakteristika magnetnog okidača nastavljena je na gornju vrijednost setiranog područja za MPE25.

Elektromagnetine apsaugine charakteristika priklauso nuo vardines MPE25 sroves.

**ETI**

Installation instructions of manual motor starter  
Instrukcja użytkowania wyłącznika silnikowego  
Navodila za uporabo motorskih zaščitnih stikal  
Upute za motorna zaštitne prekidače  
Инструкция по установке контактора  
Variklinio kontaktoriaus naudojimo instrukcija

0757.0670.03

**MPE25**

# MPE25



## Warning

Disconnect power before proceeding with any work on this equipment.

Installation and maintenance by technical personnel only. Attend the national, regional and local standards and follow the operating instruction.

## Uwaga

Przed ingerencją do urządzenia, należy obowiązkowo wyłączyć zasilanie.

Instalacja wyłącznika i czynności serwisowe powinny być wykonywane tylko przez wykwalifikowane osoby.

W czasie eksploatacji wyłączników należy przestrzegać narodowych i regionalnych standardów i wymogów oraz wskazówek zawartych w instrukcji użytkowania.

## Opozorilo

Pred začetkom dela na napravi obvezno najprej izključiti napetost.

Instalacije in vzdrževanje lahko vrši samo tehnično adekvatna oseba.

Upoštevati državne, regionalne in lokalne standarde, ter slediti tem navodilom.

## Upozorenie

Prije početka rada na napravi obvezno najprije izključiti napon. Instalaciju i održavanje može vršiti samo tehnički adekvatna osoba.

Uzeti u obzir državne, regionalne i lokalne standarde i slijediti ovim uputama.

## Внимание!

Перед проведением каких-либо работ с оборудованием, убедитесь в том, что оно обесточено!

Установку и обслуживание должен проводить только квалифицированный технический персонал.

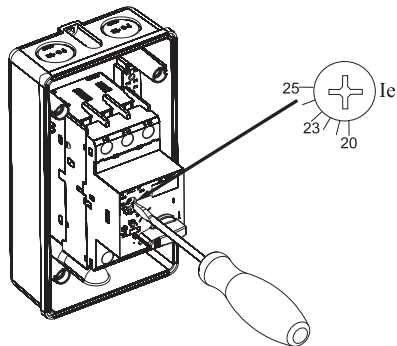
Эксплуатация оборудования должна производиться согласно прилагаемой инструкции.

## Atsargiai

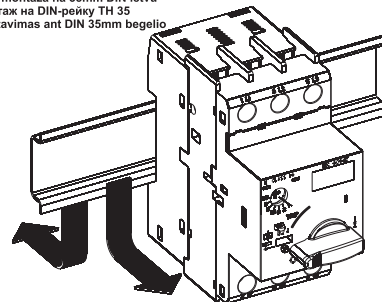
Pries pradant bet kokios darbus su iranga, isitikinti kad tai saugu!

Montavimo ir aptarnavimo turi atlikti tik kvalifikuotas techninis personalas! Irnginio eksploatacija turi atliekama pagal gamintojo rekomendacijas!

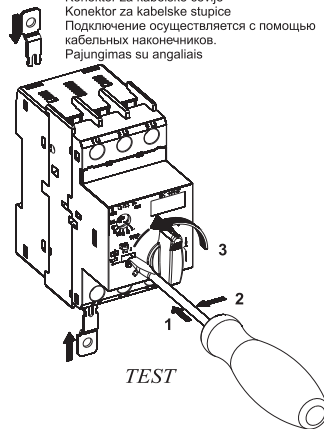
I <sub>e</sub>	>  CU				
	Thermal-magnetic / Termo-magnetyczny / Termo-magnetni sprožnik / Termo-magnetski okidač / Termo-magnetski okidač / Silumine apsauga	220 V 230 V	380 V 400 V	440 V 460 V	500 V
0,1 - 0,16 A	—	—	—	—	—
0,16 - 0,25 A	—	—	—	—	—
0,25 - 0,4 A	—	—	—	—	—
0,4 - 0,63 A	—	—	—	—	—
0,63 - 1,0 A	—	—	—	—	—
1,0 - 1,6 A	—	—	—	—	—
1,6 - 2,5 A	—	—	—	—	25 A
2,5 - 4,0 A	—	—	—	—	32 A
4,0 - 6,3 A	—	—	—	—	50 A
6,3 - 10 A	—	—	80 A	63 A	50 A
10 - 16 A	—	100 A	80 A	80 A	63 A
16 - 20 A	—	125 A	80 A	80 A	63 A
20 - 25 A	—	125 A	100 A	80 A	63 A
25 - 32 A	—	125 A	100 A	80 A	63 A
32 - 40 A	—	125 A	125 A	125 A	125 A



Quick connection on 35mm DIN-rail  
Szybki montaż a szynie TH 35.  
Hlra montáž na 35mm DIN letev  
Brza montaža na 35mm DIN letvu  
Монтаж на DIN-рейку TH 35  
Montavimas ant DIN 35mm begelio



Push in lugs  
Zaleca się stosowanie końcówek kablowych  
Konektor za kabelske čevlje  
Konektor za kabelske stupice  
Подключение осуществляется с помощью кабельных наконечников.  
Pajungimas su angaliais



Maximum cross-section and tightening torque  
(main terminals)

Maksymalna pojemność zacisków głównych i moment ich dokręcania.

Maks. presek in vijačni moment  
(glavnih priključkov)

Maks. prosjek i moment sila  
(glavnih priključaka)

Максимальное поперечное сечение и усилие затяжки.

Maksimalus laidininku skerspjūvis ir sukimo momentas pajungimo gnybtams

mm <sup>2</sup>		AWG		N.m (lb.in)	
2x 1...2,5		2x 14...8		2...2,5 (18...22)	
2x 2,5...6				Philips N° 2	
1x 10					

Mounting positions / Pozycje montażu / Plozajji montaže /  
Pozicije za montažu / Pozicije za montažu / Montavimo pozicija

