

# RU400

## przełączniki przemysłowe - małogabarytowe



- Przełączniki oferowane są w wersjach:
  - RU400** - przełącznik o konstrukcji podstawowej
  - RUW400** - przełącznik wyposażony w optyczny wskaźnik zadziałania kasowany samoczynnie
  - RUS400** - przełącznik wyposażony w optyczny wskaźnik zadziałania kasowany ręcznie
  - RUO400** - przełącznik z opóźnionym powrotem (tylko cewki DC)
- Aplikacje: do pracy w obwodach zabezpieczeń elektroenergetycznych jako człony pośredniczące i sygnalizacyjne w uruchamianiu dalszych obwodów sterujących i sygnalizacyjnych
- Uznania, certyfikaty, dyrektywy: RoHS,

### Dane styków

Liczba i rodzaj zestyków		1P, 2P, 3P, 4P
Materiał styków		<b>AgSnO<sub>2</sub></b>
Znamionowe / maks. napięcie zestyków	AC	400 V / 440 V
Minimalne napięcie zestyków		10 V
Znamionowy prąd obciążenia w kategorii	AC1 DC1	5 A / 400 V AC 5 A / 24 V DC
Minimalny prąd zestyków		10 mA
Maksymalny prąd załączania		10 A
Obciążalność prądowa trwała zestyku		5 A
Maksymalna moc łączeniowa w kategorii	AC1	2 000 VA
Minimalna moc łączeniowa		1 W
Rezystancja zestyków		≤ 100 mΩ
Maksymalna częstość łączeń		1 200 cykli/h
• przy obciążeniu znamionowym w kategorii AC1		6 000 cykli/h
• bez obciążenia		

### Dane cewki

Napięcie znamionowe	50 Hz AC	24, 48, 60, 100, 110, 127, 220, <b>230</b> , 400 V	(nie dotyczy RUO400)
(wykonania napięciowe)	DC	12, <b>24</b> , 48, 60, 110, <b>220</b> V	
Napięcie odpadowe		AC: ≥ 0,15 U <sub>n</sub>	DC: ≥ 0,1 U <sub>n</sub>
Roboczy zakres napięcia zasilania		0,8...1,1 U <sub>n</sub>	patrz Tabele 1, 2
Prąd znamionowy	AC	0,3, 0,5, 1, 2, 3, 4, 5 A	(nie dotyczy RUO400)
(wykonania prądowe)	DC	0,3, 0,5, 1, 2, 3, 4, 5 A	(nie dotyczy RUO400)
Prąd odpadowy		AC: ≥ 0,15 I <sub>n</sub>	DC: ≥ 0,1 I <sub>n</sub>
Roboczy zakres prądu zasilania		0,8...1,2 I <sub>n</sub>	patrz Tabele 3, 4
Znamionowy pobór mocy	AC	5,5 VA	
	DC	3,5 W	(3,6 W dla RUO400)

### Dane izolacji wg PN-EN 60664-1

Znamionowe napięcie izolacji		400 V AC
Znamionowe napięcie udarowe		4 000 V 1,2 / 50 μs
Kategoria przepięciowa		III
Stopień zanieczyszczenia izolacji		3
Napięcie probiercze		
• pomiędzy cewką a stykami		2 500 V AC 1 min., typ izolacji: podstawowa
• przerwy zestykowej		1 500 V AC 1 min., rodzaj przerwy: oddzielenie niepełne
• pomiędzy torami prądowymi		2 500 V AC 1 min., typ izolacji: podstawowa
Odległość pomiędzy cewką a stykami		
• w powietrzu		≥ 4 mm
• po izolacji		≥ 5 mm

### Pozostałe dane

Czas zadziałania / powrotu (wartości typowe)		AC: 12 ms / 18 ms	DC: 18 ms / 14 ms
		DC: 100 ms / 300 ms ±50%	(dla RUO400 1P, 2P)
		DC: 100 ms / 250 ms ±50%	(dla RUO400 3P, 4P)
Trwałość łączeniowa w kategorii AC1		≥ 1,5 x 10 <sup>5</sup>	5 A, 400 V AC
Trwałość mechaniczna (cykle)		≥ 10 <sup>7</sup>	
Wymiary (a x b x h) / Masa		60 x 87 x 77,5 mm  / 400 g	
Temperatura otoczenia	• składowania	-40...+75 °C	
(bez kondensacji i/lub oblodzenia)	• pracy	-40...+40 °C	
Stopień ochrony obudowy		<b>IP 40</b> (w obudowie) lub IP 00 (bez obudowy)	wg PN-EN 60529
Ochrona przed oddziaływaniem środowiska		RTI	wg PN-EN 61810-1
Odporność na udary		10 g	
Odporność na wibracje		5 g 10...150 Hz	
Temperatura lutowania		maks. 350 °C	
Czas lutowania		maks. 5 s (bez obudowy)	

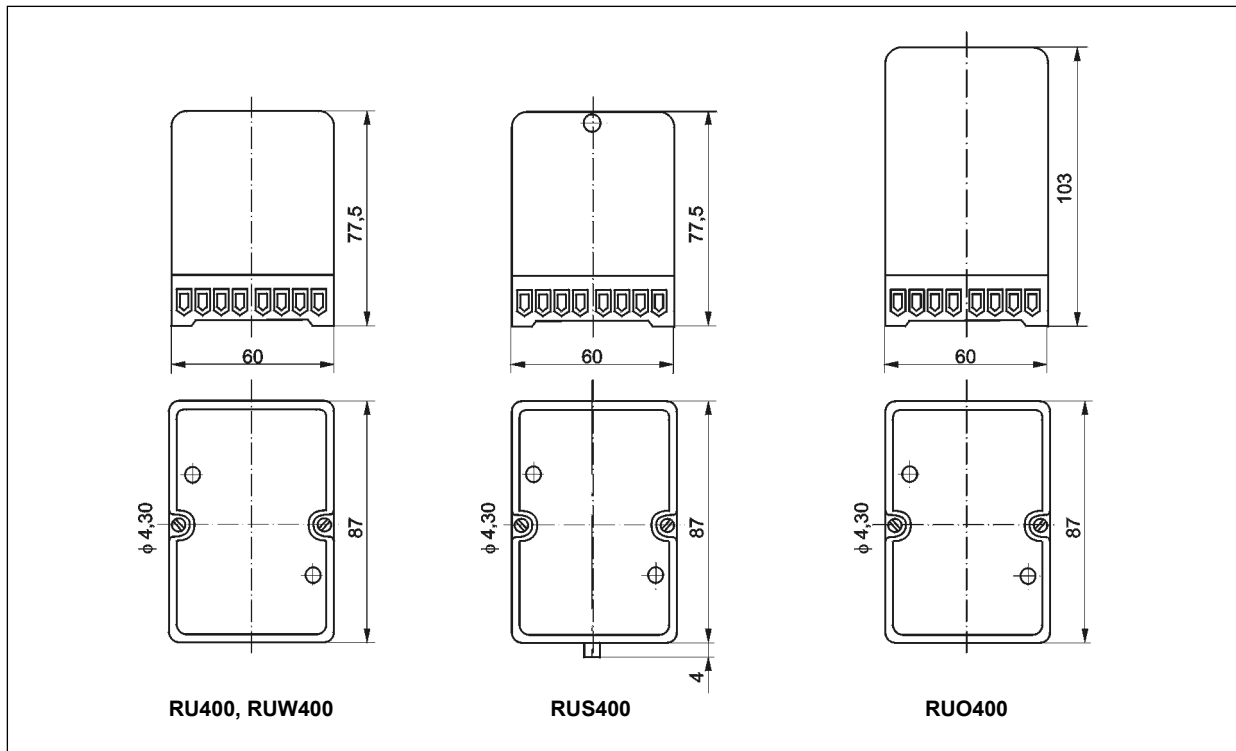
Dane zaznaczone pogrubionym drukiem dotyczą standardowych wykonań przełączników.

Współczynnik czasu pracy 0,5. Dla wersji podstawowej, w obudowie.

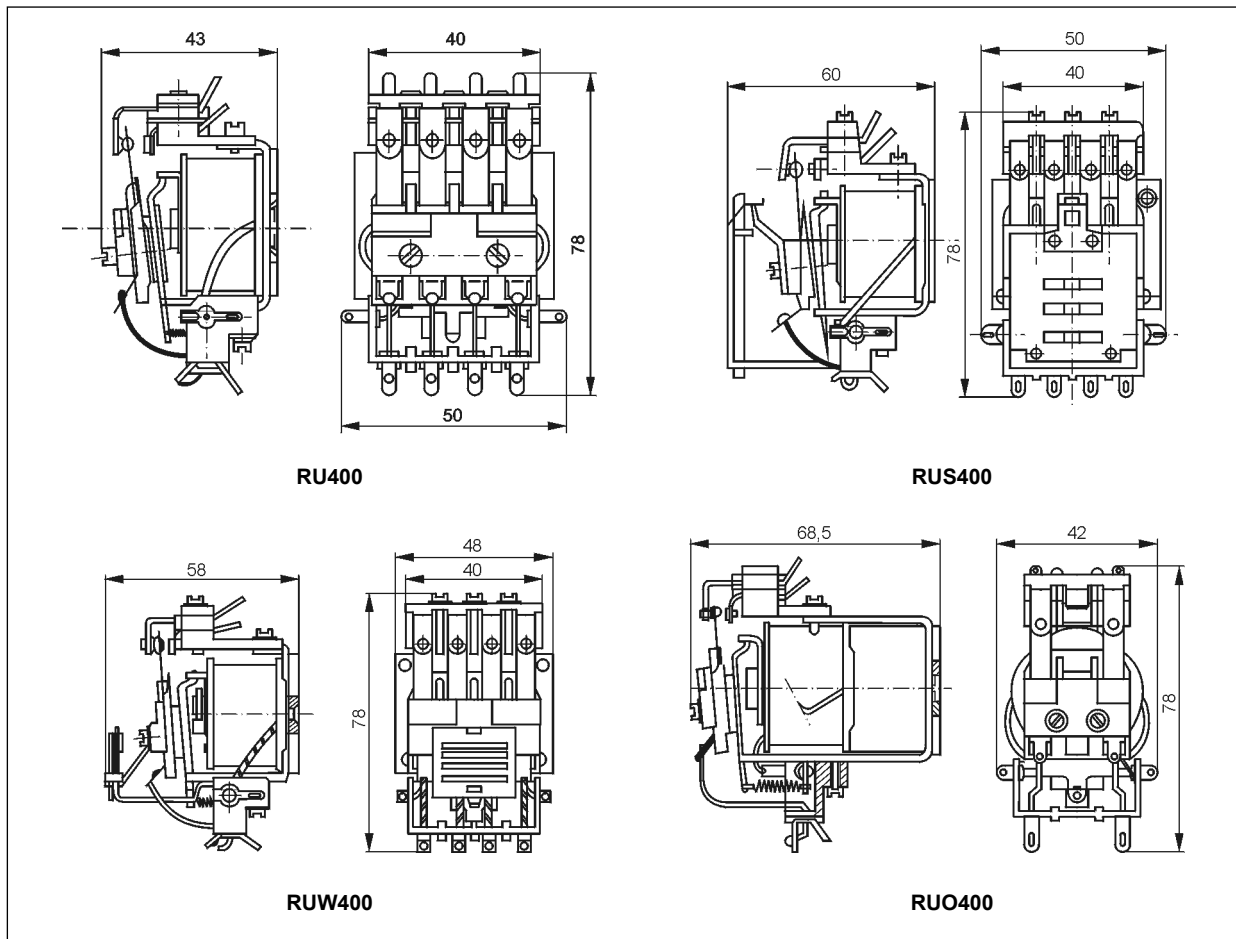
# RU400

przełączniki przemysłowe - małogabarytowe

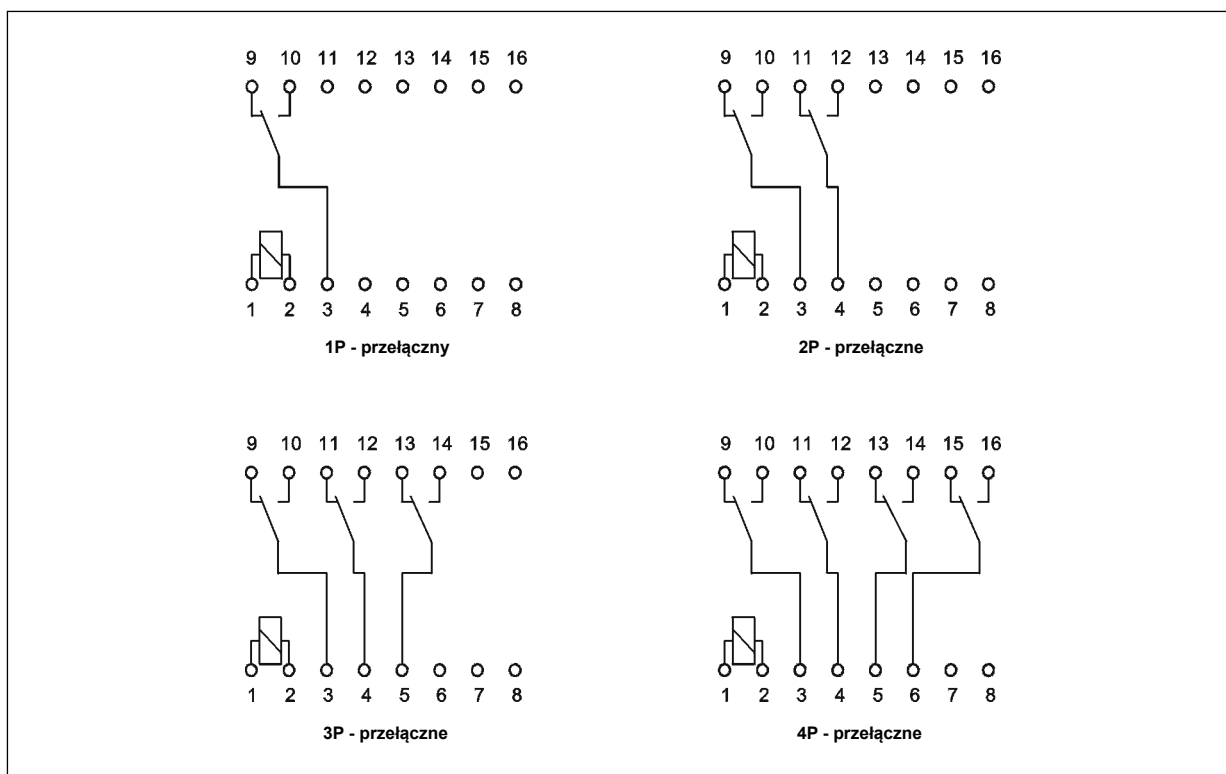
## Wymiary - wykonanie w obudowie



## Wymiary - wykonanie bez obudowy

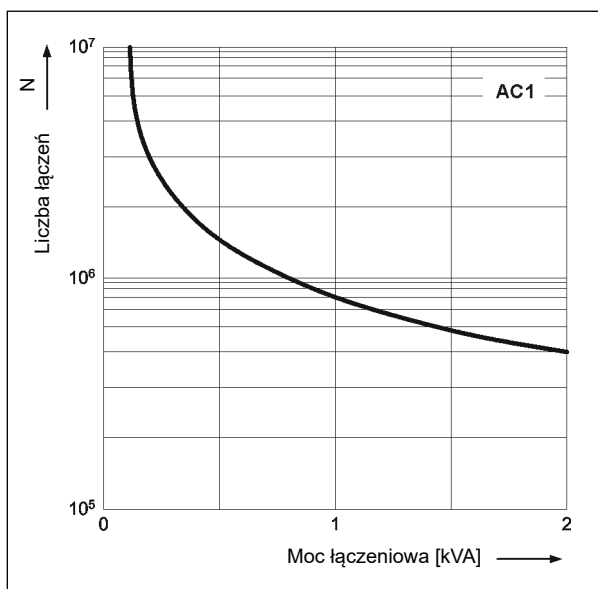


## Schematy połączeń



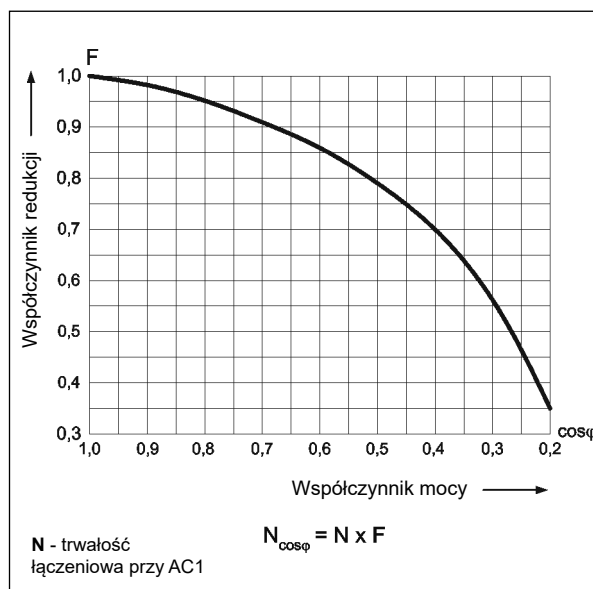
### Trwałość łączeniowa w funkcji mocy obciążenia. Częstość łączeń: 1 200 cykli/h

Wykres 1



### Współczynnik redukcji trwałości łączeniowej dla indukcyjnych obciążeń prądu przemiennego

Wykres 2



## Montaż

Przełączniki **RU400** <sup>®</sup> przeznaczone są do bezpośredniego montażu na płycie (przy pomocy 2 wkrętów M4). **Połączenia:** wykonanie w obudowie - zaciski śrubowe: M3, maks. przekrój przewodów: 2 x 1,5 mm<sup>2</sup> (2 x 16 AWG), maks. moment dokręcenia zacisku: 0,7 Nm; wykonanie bez obudowy - lutowanie przewodów.

<sup>®</sup> Dla wersji w obudowie: odstęp montażowy nie są wymagane.

Dla wersji bez obudowy: odległość co najmniej 10 mm między przełącznikami zamontowanymi obok siebie.

**Dane cewki - wykonanie napięciowe, zasilanie prądem stałym**

Tabela 1

Kod cewki	Napięcie znamionowe V DC	Rezystancja cewki przy 20 °C Ω	Tolerancja rezystancji	Roboczy zakres napięcia zasilania V DC	
				min. (przy 20 °C)	maks. (przy 55 °C)
1012	12	70	± 10%	9,6	13,2
<b>1024</b>	<b>24</b>	<b>224</b>	<b>± 10%</b>	<b>19,2</b>	<b>26,4</b>
1048	48	880	± 10%	38,4	52,8
1060	60	1 350	± 10%	48,0	66,0
1110	110	4 500	± 10%	88,0	121,0
<b>1220</b>	<b>220</b>	<b>15 600</b>	<b>± 10%</b>	<b>176,0</b>	<b>242,0</b>

Dane zaznaczone pogrubionym drukiem dotyczą standardowych wykonań przełączników.

**Dane cewki - wykonanie napięciowe, zasilanie prądem przemiennym 50 Hz**

Tabela 2

Kod cewki	Napięcie znamionowe V AC	Rezystancja cewki przy 20 °C Ω	Tolerancja rezystancji	Roboczy zakres napięcia zasilania V AC	
				min. (przy 20 °C)	maks. (przy 55 °C)
3024	24	20	± 10%	19,2	26,4
3048	48	80	± 10%	38,4	52,8
3060	60	125	± 10%	48,0	72,0
3100	100	370	± 10%	80,0	110,0
3110	110	460	± 10%	88,0	121,0
3127	127	610	± 10%	102,0	140,0
3220	220	1 750	± 10%	176,0	242,0
<b>3230</b>	<b>230</b>	<b>1 830</b>	<b>± 10%</b>	<b>184,0</b>	<b>253,0</b>
3400	400	5 500	± 10%	320,0	440,0

Dane zaznaczone pogrubionym drukiem dotyczą standardowych wykonań przełączników.

**Dane cewki - wykonanie prądowe, zasilanie prądem stałym**

Tabela 3

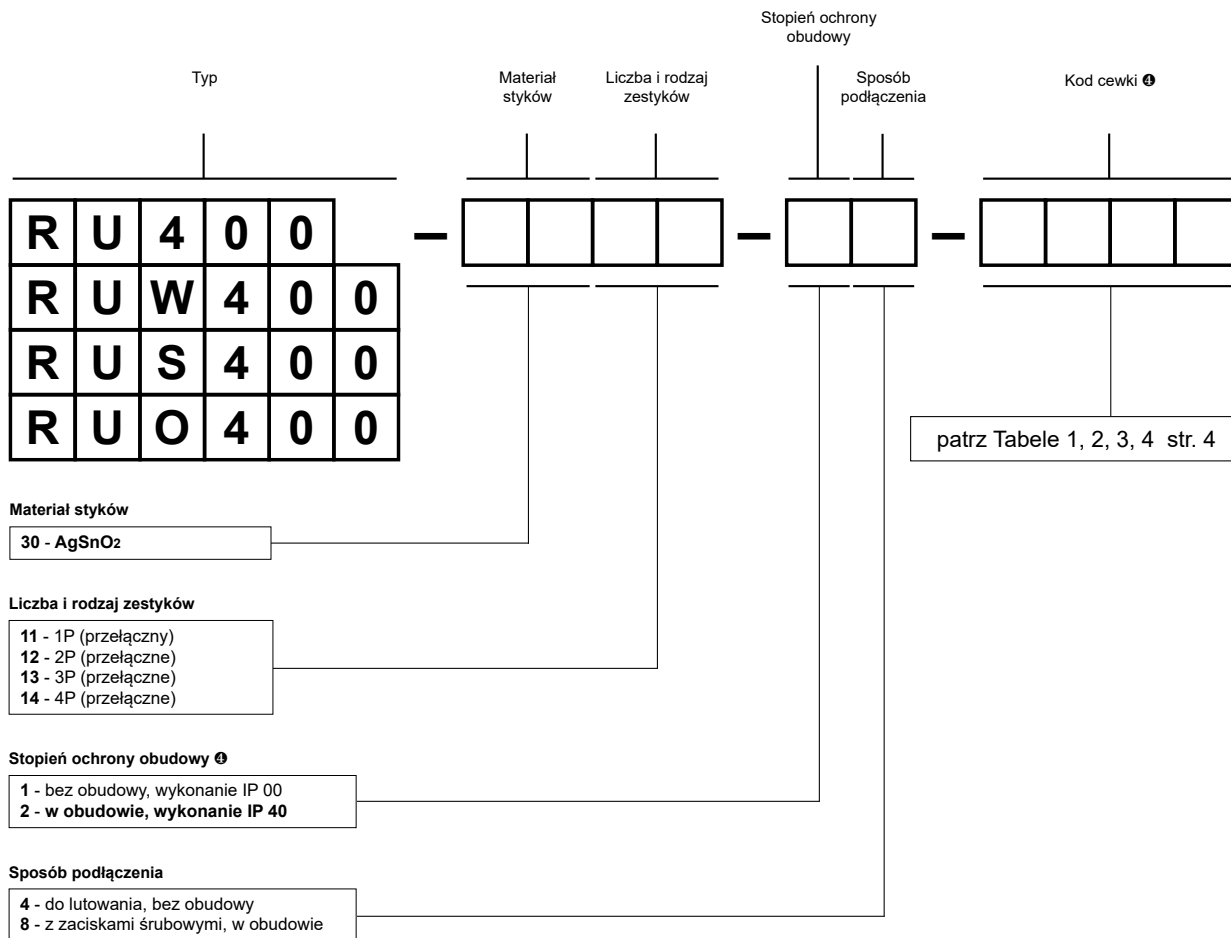
Kod cewki	Prąd znamionowy A DC	Roboczy zakres prądu zasilania A DC	
		min. (przy 20 °C)	maks. (przy 20 °C)
4030	0,3	0,24	0,36
4050	0,5	0,40	0,60
4100	1,0	0,80	1,20
4200	2,0	1,60	2,40
4300	3,0	2,40	3,60
4400	4,0	3,20	4,80
4500	5,0	4,00	6,00

**Dane cewki - wykonanie prądowe, zasilanie prądem przemiennym 50 Hz**

Tabela 4

Kod cewki	Prąd znamionowy AAC	Roboczy zakres prądu zasilania AAC	
		min. (przy 20 °C)	maks. (przy 20 °C)
7030	0,3	0,24	0,36
7050	0,5	0,40	0,60
7100	1,0	0,80	1,20
7200	2,0	1,60	2,40
7300	3,0	2,40	3,60
7400	4,0	3,20	4,80
7500	5,0	4,00	6,00

## Oznaczenia kodowe do zamówień



Ⓜ Uwaga: wykonania bez obudowy oraz wykonania z cewkami prądowymi należy uzgadniać z Relpol S.A.

Przykłady kodowania:

- RU400-3014-28-3230** przełącznik **RU400**, z zaciskami śrubowymi, cztery zestyki przełączne, materiał styków AgSnO<sub>2</sub>, napięcie cewki 230 V AC 50 Hz, w obudowie IP 40
- RUW400-3013-28-1220** przełącznik **RUW400** z optycznym wskaźnikiem zadziałania kasowanym samoczynnie, z zaciskami śrubowymi, trzy zestyki przełączne, materiał styków AgSnO<sub>2</sub>, napięcie cewki 220 V DC, w obudowie IP 40
- RUS400-3012-28-4050** przełącznik **RUS400** z optycznym wskaźnikiem zadziałania kasowanym ręcznie, z zaciskami śrubowymi, dwa zestyki przełączne, materiał styków AgSnO<sub>2</sub>, znamionowy prąd cewki 0,5 A DC, w obudowie IP 40
- RUO400-3014-14-4100** przełącznik **RUO400** z opóźnionym powrotem, do lutowania, cztery zestyki przełączne, materiał styków AgSnO<sub>2</sub>, znamionowy prąd cewki 1 A DC, bez obudowy IP 00

### ŚRODKI OSTROŻNOŚCI:

- Należy upewnić się, że parametry produktu opisane w jego specyfikacji zapewniają margines bezpieczeństwa dla prawidłowej pracy urządzenia lub systemu oraz bezwzględnie unikać użytkowania, które przekracza parametry produktu.
- Nigdy nie dotykać części urządzenia produktu znajdującego się pod napięciem.
- Należy upewnić się, że produkt podłączony jest prawidłowo. Nieprawidłowe podłączenie może spowodować złe działanie, nadmierne przegrzewanie oraz ryzyko powstania ognia.
- Jeśli istnieje ryzyko, że wadliwa praca produktu mogłaby spowodować dotkliwe straty materialne lub zagrażać zdrowiu i życiu ludzi lub zwierząt, należy konstruować urządzenia lub systemy tak, aby wyposażone były w podwójny system bezpieczeństwa, gwarantujący niezawodną pracę.