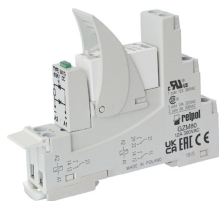


PI84 z gniazdem GZM80 przełączniki interfejsowe

RM84 + GZM80



- Przełącznik interfejsowy **PI84 z gniazdem GZM80**, dostosowany do pracy ciągłej*, składa się z: przełącznik elektromagnetyczny **RM84**, szare gniazdo wtykowe **GZM80**, moduł sygnalizacyjny / przeciwprzepięciowy typu **M...**, obejmująca wyrzutnikowa **GZT80-0040** (plastikowa), biała płytkę do opisu **GZT80-0035** • Montaż na szynie 35 mm wg PN-EN 60715 lub na płycie (przy pomocy 1 wkręta M3) • Przystosowane do współpracy ze złączem grzebieniowym typu **ZGGZ80**
- Uznania, certyfikaty, dyrektywy: uznania RM84, RoHS, **CE ENEC**

Dane styków

Liczba i rodzaj zestyków		2P
Materiał styków		AgNi , AgNi/Au złączenie twarde, AgSnO ₂
Znamionowe / maks. napięcie zestyków	AC	250 V / 300 V
Minimalne napięcie zestyków		5 V AgNi, 5 V AgNi/Au złączenie twarde, 10 V AgSnO ₂
Znamionowy prąd (moc) obciążenia w kategorii	AC1 AC15 DC1 DC13	8 A / 250 V AC 3 A / 120 V 1,5 A / 240 V (B300) 8 A / 24 V DC (patrz Wykres 3) 0,22 A / 120 V 0,1 A / 250 V (R300)
Obciążenie silnikowe	wg UL 508 AC3 wg IEC 60947-4-1	1/3 HP 0,37 kW 240 V AC, 3,6 FLA, silnik jednofazowy 1 240 V AC, silnik jednofazowy
Minimalny prąd zestyków		5 mA AgNi, 2 mA AgNi/Au złączenie twarde, 10 mA AgSnO ₂
Maksymalny prąd załączania		15 A
Obciążalność prądowa trwała zestyku		8 A
Maksymalna moc łączeniowa w kategorii	AC1	2 000 VA
Minimalna moc łączeniowa		0,3 W AgNi, 0,05 W AgNi/Au złączenie twarde, 1 W AgSnO ₂
Rezystancja zestyków		≤ 100 mΩ
Maksymalna częstość łączeń	• przy obciążeniu znam. w kat. AC1 • bez obciążenia	600 cykli/h 72 000 cykli/h

Dane cewki

Napięcie znamionowe	50/60 Hz AC DC	12, 24 , 120, 230 , 240 V 12, 24 , 48, 60, 110 V
Napięcie odpadowe		AC: ≥ 0,15 U _n DC: ≥ 0,1 U _n
Roboczy zakres napięcia zasilania		patrz Tabele 1, 2 i Wykresy 4, 5
Znamionowy pobór mocy	AC DC	0,75 VA 0,4 ... 0,48 W

Dane izolacji wg PN-EN 60664-1

Znamionowe napięcie izolacji		300 V AC
Znamionowe napięcie udarowe		4 000 V 1,2 / 50 μs
Kategoria przepięciowa		III
Stopień zanieczyszczenia izolacji		3
Napięcie probiercze	• pomiędzy cewką a stykami • przerwy zestykowej • pomiędzy torami prądowymi	5 000 V AC typ izolacji: wzmocniona 1 000 V AC rodzaj przerwy: oddzielenie niepełne 2 500 V AC typ izolacji: podstawowa
Odległość pomiędzy cewką a stykami	• w powietrzu • po izolacji	≥ 10 mm ≥ 10 mm

Pozostałe dane

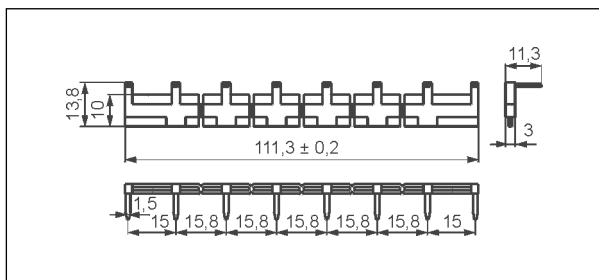
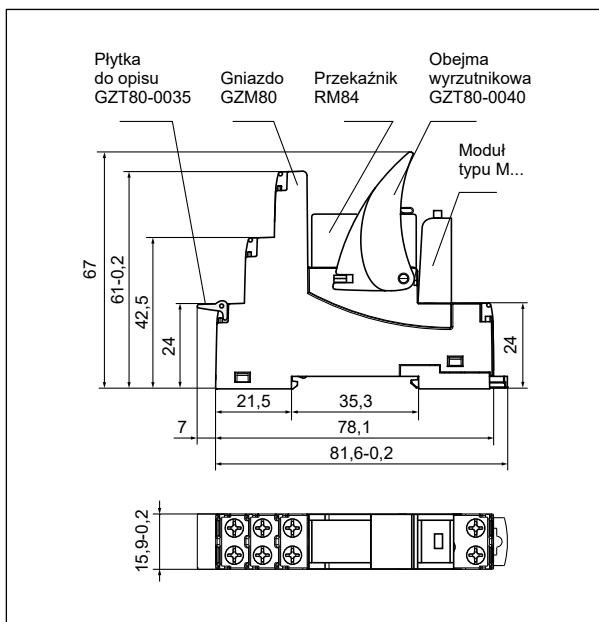
Czas zadziałania / powrotu (wartości typowe)		7 ms / 3 ms
Trwałość łączeniowa	• w kategorii AC1 • w zależności od cosφ • cosφ = 0,4 • w kategorii DC L/R=40 ms	> 10 ⁵ 8 A, 250 V AC patrz Wykres 2 > 10 ⁵ 3 A, 250 V AC > 10 ⁵ 0,15 A, 220 V DC
Trwałość mechaniczna (cykle)		> 3 x 10 ⁷
Wymiary (a x b x h)		81,6 x 15,9 x 67 mm
Masa		60 g
Temperatura otoczenia (bez kondensacji i/lub oblodzenia)	• składowania • pracy	-40...+85 °C cewka AC: -40...+70 °C cewka DC: -40...+85 °C
Stopień ochrony obudowy		IP 20 wg PN-EN 60529
Ochrona przed oddziaływaniem środowiska		RM84: RTII GZM80: RT0 wg PN-EN 61810-1
Odporność na udary		20 g
Odporność na wibracje (zestyk zwierny / rozwierny)		10 g / 5 g 10...150 Hz

Dane zaznaczone pogrubionym drukiem dotyczą standardowych wykonań przełączników. *Przełączniki dostosowane do pracy ciągłej przy zachowaniu parametrów deklarowanych w karcie katalogowej. **1** Dla silników jednofazowych 110-120 V AC - nie używać silników o FLA wyższym niż podano dla 240 V AC.

PI84 z gniazdem GZM80

przełączniki interfejsowe

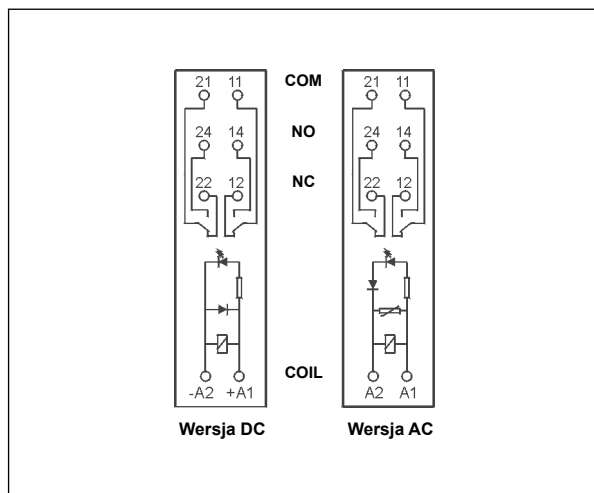
Wymiary



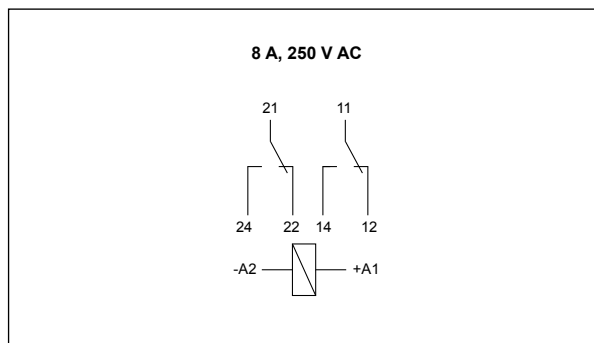
Złącze grzebieniowe typu **ZGGZ80**

Schematy połączeń

(widok od strony zacisków śrubowych)

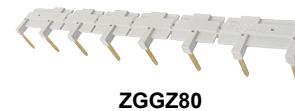
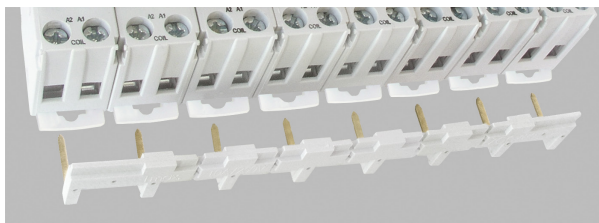


Sposób podłączenia obciążenia - gniazdo GZM80



Montaż

Przełączniki **PI84 z gniazdem GZM80** przeznaczone są do bezpośredniego montażu na szynie 35 mm wg PN-EN 60715 lub na płycie (przy pomocy 1 wkręta M3). **Połączenia:** maks. przekrój przewodów (linka): 2 x 2,5 mm² (2 x 14 AWG), długość odizolowania przewodów: 6,5 mm, maks. moment dokręcenia zacisku: 0,7 Nm. Gniazda wtykowe **GZM80** przystosowane są do współpracy ze złączem grzebieniowym typu **ZGGZ80**. Złącze **ZGGZ80** mostkuje wspólne sygnały wejść, maks. dopuszczalny prąd wynosi 10 A / 250 V AC, możliwość połączenia 8 gniazd. Kolory złącz: **ZGGZ80-1** szary, **ZGGZ80-2** czarny (patrz str. 5).



ZGGZ80

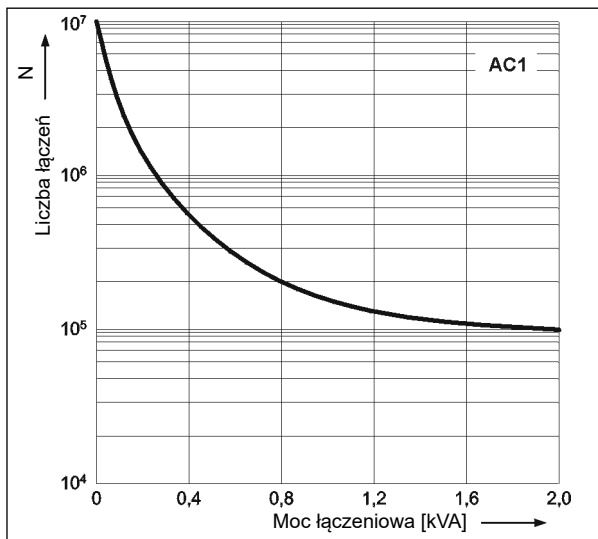
Złącze grzebieniowe ZGGZ80:
mostkowanie wspólnych sygnałów wejść.

ŚRODKI OSTROŻNOŚCI:

- Należy upewnić się, że parametry produktu opisane w jego specyfikacji zapewniają margines bezpieczeństwa dla prawidłowej pracy urządzenia lub systemu oraz bezwzględnie unikać użytkowania, które przekracza parametry produktu.
- Nigdy nie dotykać części urządzenia produktu znajdującego się pod napięciem.
- Należy upewnić się, że produkt podłączony jest prawidłowo. Nieprawidłowe podłączenie może spowodować złe działanie, nadmierne przegrzewanie oraz ryzyko powstania ognia.
- Jeśli istnieje ryzyko, że wadliwa praca produktu mogłaby spowodować dotkliwie straty materialne lub zagrażać zdrowiu i życiu ludzi lub zwierząt, należy konstruować urządzenia lub systemy tak, aby wyposażone były w podwójny system bezpieczeństwa, gwarantujący niezawodną pracę.

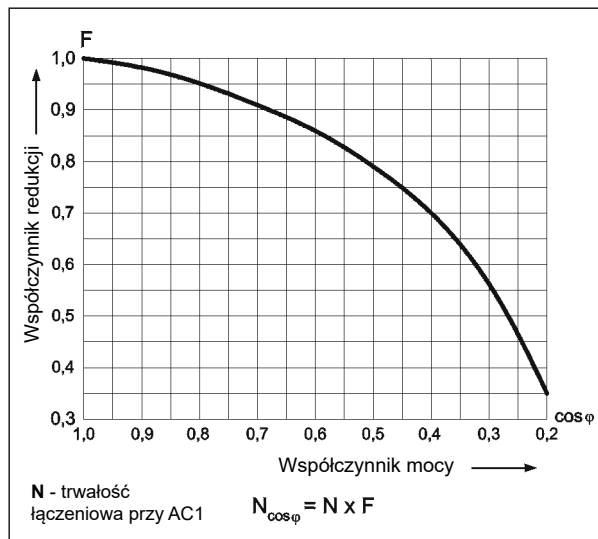
Trwałość łączeniowa w funkcji mocy obciążenia. Częstość łączeń: 600 cykli/h

Wykres 1



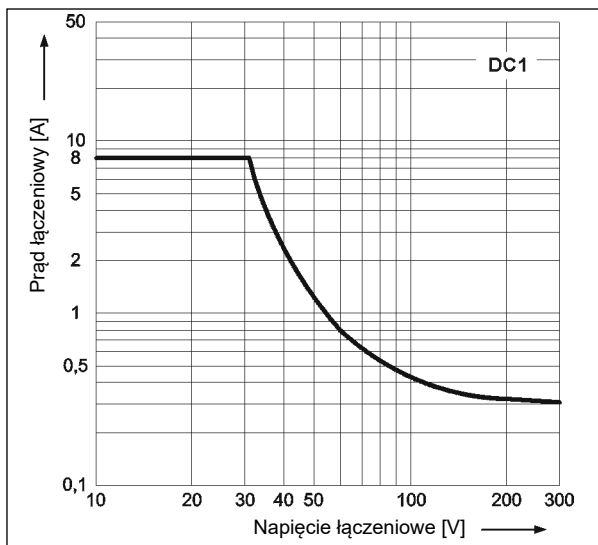
Współczynnik redukcji trwałości łączeniowej dla indukcyjnych obciążeń prądu przemiennego

Wykres 2



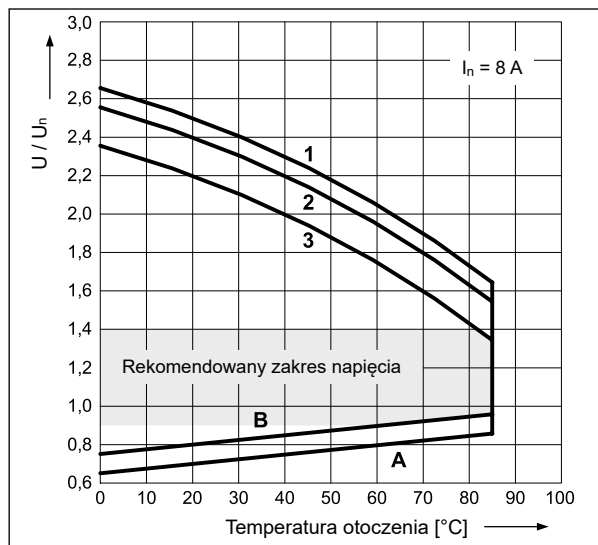
Maksymalna zdolność łączeniowa dla prądu stałego. Obciążenie rezystancyjne

Wykres 3



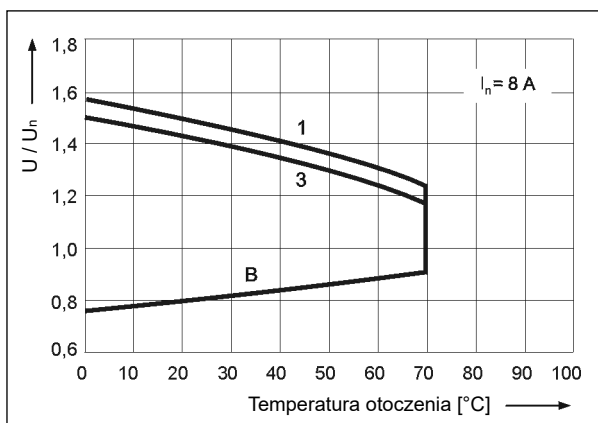
Dopuszczalny zakres napięcia pracy cewki - napięcie stałe

Wykres 4



Dopuszczalny zakres napięcia pracy cewki - napięcie przemiennie 50 Hz

Wykres 5



Opis do wykresów 4 i 5

Zastosowanie napięcia innego niż znamionowe może spowodować zmniejszenie żywotności elektrycznej przełącznika. Wykres 4 przedstawia dopuszczalny zakres napięcia dla przełącznika, wyższe napięcie zasilania może uszkodzić izolację cewki przełącznika.

A - zależność napięcia zadziałania od temperatury otoczenia przy braku obciążenia na stykach. Temperatura cewki i otoczenia są takie same przed zadziałaniem przełącznika. Napięcie zadziałania będzie nie większe niż odczytane z osi Y, podane jako krotność napięcia znamionowego.

B - zależność napięcia zadziałania od temperatury otoczenia po uprzednim nagraniu cewki napięciem $1,1 U_n$ i obciążeniu zestyków prądem ciągłym I_n . Napięcie zadziałania będzie nie większe niż odczytane z osi Y, podane jako krotność napięcia znamionowego.

1, 2, 3 - krzywe pozwalają odczytać na osi Y dopuszczalną krotność napięcia znamionowego cewki, którą można przeciążyć cewkę przy konkretnej temperaturze otoczenia i konkretnym obciążeniu zestyków:

- 1 - zestyki nieobciążone
- 2 - zestyki obciążone połową prądu znamionowego w kategorii AC1
- 3 - zestyki obciążone prądem znamionowym w kategorii AC1

PI84 z gniazdem GZM80 przełączniki interfejsowe

Dane cewki - wykonanie napięciowe, zasilanie prądem stałym

Tabela 1

Kod cewki	Napięcie znamionowe V DC	Rezystancja cewki przy 20 °C Ω	Tolerancja rezystancji	Roboczy zakres napięcia zasilania V DC Ⓣ	
				min. (przy 20 °C)	maks. (przy 20 °C)
012DC	12	360	± 10%	8,4	30,6
024DC	24	1 440	± 10%	16,8	61,2
048DC	48	5 700	± 10%	33,6	122,4
060DC	60	7 500	± 10%	42,0	153,0
110DC	110	25 200	± 10%	77,0	280,0

Dane zaznaczone pogrubionym drukiem dotyczą standardowych wykonań przełączników. Ⓣ Parametry cewki podane dla 20 °C i przełącznika bez obciążenia zestyków. Patrz szczegóły na Wykresie 4, tj. dopuszczalny zakres napięcia pracy cewki - napięcie stałe.

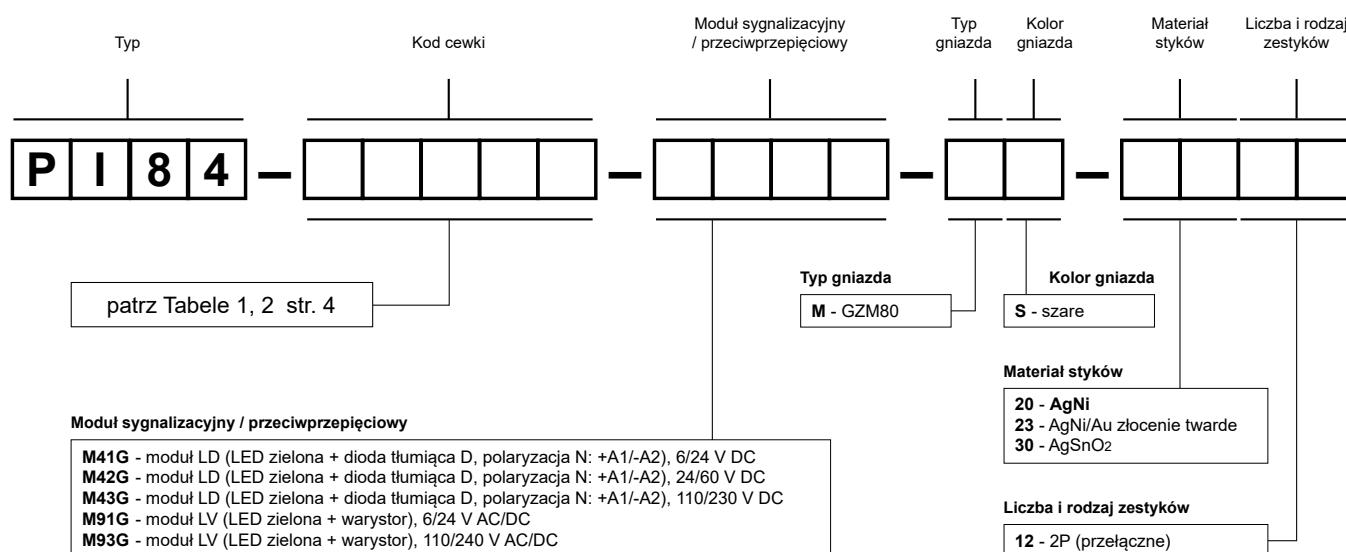
Dane cewki - wykonanie napięciowe, zasilanie prądem przemiennym 50/60 Hz

Tabela 2

Kod cewki	Napięcie znamionowe V AC	Rezystancja cewki przy 20 °C Ω	Tolerancja rezystancji	Roboczy zakres napięcia zasilania V AC 50 Hz	
				min. (przy 20 °C)	maks. (przy 20 °C)
012AC	12	100	± 10%	9,6	13,2
024AC	24	400	± 10%	19,2	28,8
120AC	120	10 200	± 10%	96,0	144,0
230AC	230	38 500	± 10%	184,0	276,0
240AC	240	42 500	± 15%	192,0	288,0

Dane zaznaczone pogrubionym drukiem dotyczą standardowych wykonań przełączników.

Oznaczenia kodowe do zamówień



Przykłady kodowania:

PI84-012DC-M41G-MS-2012

przełącznik interfejsowy **PI84** składa się z: przełącznik **RM84** (dwa zestyki przełączne, materiał styków AgNi, napięcie cewki 12 V DC), gniazdo **GZM80** (szare, zaciski śrubowe), moduł sygnalizacyjny / przeciwprzepięciowy **M41G** (wersja LD), obejma wyrzutnikowa **GZT80-0040** (plastikowa), płytko do opisu **GZT80-0035** (biała)

PI84-230AC-M93G-MS-3012

przełącznik interfejsowy **PI84** składa się z: przełącznik **RM84** (dwa zestyki przełączne, materiał styków AgSnO₂, napięcie cewki 230 V AC 50/60 Hz), gniazdo **GZM80** (szare, zaciski śrubowe), moduł sygnalizacyjny / przeciwprzepięciowy **M93G** (wersja LV), obejma wyrzutnikowa **GZT80-0040** (plastikowa), płytko do opisu **GZT80-0035** (biała)

Złącza grzebieniowe ZGGZ80



ZGGZ80 do:

Gniazda wtykowe	Przełączniki do gniazd wtykowych	Przełączniki interfejsowe ①
GZT80	RM84, RM85, RM85 inrush,	PI84-...-TS-... (RM84 + GZT80)
GZM80	RM85 105 °C sensitive,	PI84-...-MS-... (RM84 + GZM80)
GZS80	RM87L ②, RM87P ②,	PI85-...-TS-... (RM85 + GZT80)
GZT92	RM87N ②	(RM85 inrush + GZT80)
GZM92		PI85-...-MS-... (RM85 + GZM80)
GZS92		
ES 32	RM96 1P	

① Przełącznik interfejsowy PI84 (PI85) oferowany jest jako zestaw: przełącznik elektromagnetyczny RM84 (RM85) + gniazdo wtykowe GZT80 lub GZM80 + moduł sygnalizacyjny / przeciwprzepięciowy typu M... + obejma wyrzutnikowa GZT80-0040 + płytka do opisu GZT80-0035. ② Również wykonania RM87. sensitive

Złącze grzebieniowe ZGGZ80

- przeznaczone do współpracy z gniazdami wtykowymi przełączników miniaturowych oraz z przełącznikami interfejsowymi PI84 i PI85, które wyposażone są w zaciski śrubowe; gniazda i przełączniki montowane są na szynie 35 mm, zgodnej z normą PN-EN 60715,
- mostkuje wspólne sygnały wejść (zaciski cewki A1 lub A2) albo wyjść - patrz foto u góry,
- maksymalny dopuszczalny prąd wynosi 10 A / 250 V AC,
- możliwość połączenia 8 gniazd lub przełączników,
- kolory złączy: ZGGZ80-1 szary, ZGGZ80-2 czarny.

