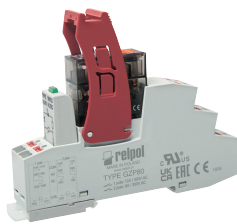


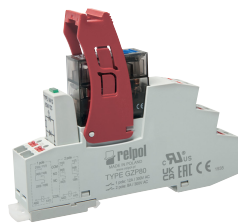
PI85P z gniazdem Push-in GZP80

przełączniki interfejsowe z zaciskami Push-in

RMP85 (AC) + GZP80



RMP85 (DC) + GZP80



- Przełącznik interfejsowy **PI85P z gniazdem GZP80** składa się z: przełącznik elektromagnetyczny **RMP85**, szare gniazdo wtykowe **GZP80** (klasa palności V-0), moduł sygnalizacyjny / przeciwprzepięciowy typu **M...**, obejma wyrzutnikowa **GZP80-0400** (plastikowa)
- Montaż na szynie 35 mm wg PN-EN 60715 lub na płycie (przy pomocy 1 wkręta M3) • Przystosowane do współpracy ze złączami grzebieniowymi typu **ZGZP...**
- Uznania, certyfikaty, dyrektywy: uznania RMP85, RoHS,

Dane styków

Liczba i rodzaj zestyków		1P	
Materiał styków		AgNi	
Znamionowe / maks. napięcie zestyków	AC	250 V / 300 V	
Minimalne napięcie zestyków		12 V 10 mA	
Znamionowy prąd obciążenia w kategorii	AC1	16 A / 250 V AC 1	
Minimalny prąd zestyków		10 mA 12 V	
Maksymalny prąd załączania		32 A 20 ms	
Obciążalność prądowa trwała zestyku		16 A	
Maksymalna moc łączeniowa w kategorii	AC1	4 000 VA	
Minimalna moc łączeniowa		0,12 W 10 mA / 12 V	
Rezystancja zestyków		≤ 100 mΩ 1 A / 6 V DC	
Maksymalna częstotaść łączeń	• przy obciążeniu znam. w kat. AC1 • bez obciążenia	360 cykli/h 18 000 cykli/h	
Dane cewki			
Napięcie znamionowe	50 Hz AC DC	24, 115, 230 V 12, 24, 48, 110 V	
Napięcie odpadowe		AC: ≥ 0,15 U _n DC: ≥ 0,1 U _n	
Roboczy zakres napięcia zasilania		patrz Tabele 1, 2	
Znamionowy pobór mocy	AC DC	0,75 VA 0,4 ... 0,48 W	
Dane izolacji wg PN-EN 60664-1			
Znamionowe napięcie izolacji		300 V AC	
Znamionowe napięcie udarowe		4 000 V 1,2 / 50 μs	
Kategoria przepięciowa		III	
Stopień zanieczyszczenia izolacji		3	
Napięcie probiercze	• pomiędzy cewką a stykami • przerwy zestykowej	5 000 V AC 1 000 V AC	typ izolacji: wzmocniona rodzaj przerwy: oddzielenie niepełne
Odległość pomiędzy cewką a stykami	• w powietrzu • po izolacji	≥ 8 mm ≥ 8 mm	
Pozostałe dane			
Czas zadziałania / powrotu (wartości typowe)		15 ms / 8 ms	
Trwałość łączeniowa (liczba łączeń)	• w kategorii AC1	> 3 x 10 ⁴ > 10 ⁴ > 3 x 10 ⁴	cewki AC, 16 A, 250 V AC, 5 s włączony / 5 s wyłączony cewki DC, 16 A, 250 V AC, 5 s włączony / 5 s wyłączony 16 A, 250 V AC, 70 °C, 1 s włączony / 9 s wyłączony
Trwałość mechaniczna (cykle)		> 10 ⁶ > 5 x 10 ⁶	cewki AC cewki DC
Wymiary (a x b x h)		97 x 15,9 x 75,8 mm	
Masa		67 g	
Temperatura otoczenia (bez kondensacji i/lub oblodzenia)	• składowania • pracy	-40...+70 °C -40...+55 °C	
Stopień ochrony obudowy		IP 20	wg PN-EN 60529
Ochrona przed oddziaływaniem środowiska		RMP85: RTII GZP80: RT0	wg PN-EN 61810-1
Odporność na udary		10 g	
Odporność na wibracje (zestek zwierny / rozwierny)		10 g / 5 g	kierunek wzdłużny: 10 g / 2 g 10...150 Hz

Dane zaznaczone pogrubionym drukiem dotyczą standardowych wykonań przełączników.

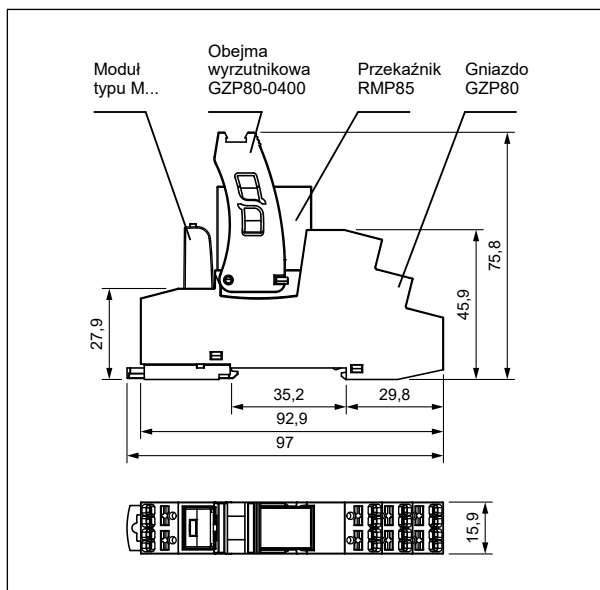
1 Obciążenia powyżej 12 A wymagają zmostkowania zacisków Push-in: 11 z 21, 12 z 22, 14 z 24 - patrz str. 2.



PI85P z gniazdem Push-in GZP80

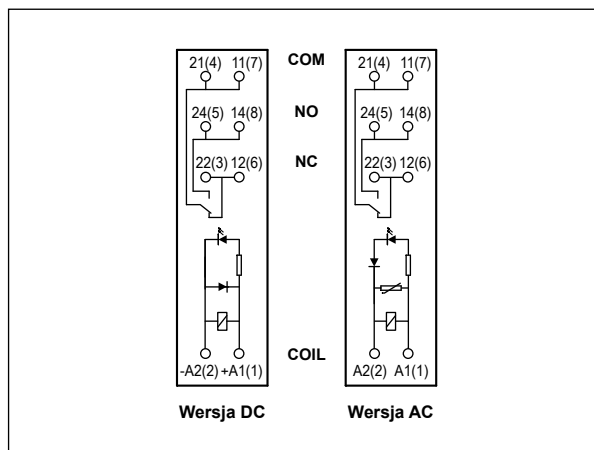
przełączniki interfejsowe z zaciskami Push-in

Wymiary



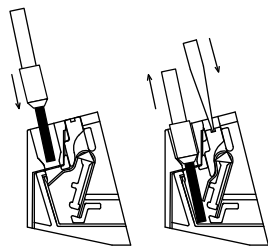
Schematy połączeń

(widok od strony zacisków Push-in)



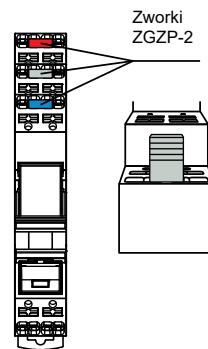
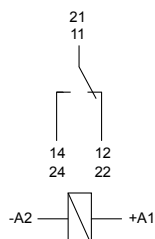
Sposób podłączenia przewodów

Rysunki przedstawiają wciśnięcie przewodu do zacisku Push-in oraz wyjęcie przewodu za pomocą przycisku zwalnającego zacisk (montaż bez użycia narzędzi).



Sposób podłączenia obciążenia - gniazdo GZP80

12 A, 250 V AC
(16 A po zmostkowaniu)



Uwaga: Obciążenia powyżej 12 A wymagają zmostkowania zacisków Push-in: 11 z 21, 12 z 22, 14 z 24 (zworki ZGZP-2). Obciążenia do 12 A nie wymagają mostkowania wspólnych zacisków (można jednak takie mostki zakładać).

Akcesoria łączeniowe

- patrz str. 5



ZGZP80-8 GY szary
ZGZP80-8 BK czarny
ZGZP80-8 RD czerwony
ZGZP80-8 BE niebieski



ZGZP80-2 GY szary
ZGZP80-2 BK czarny
ZGZP80-2 RD czerwony
ZGZP80-2 BE niebieski



ZGZP-2 GY szary
ZGZP-2 BK czarny
ZGZP-2 RD czerwony
ZGZP-2 BE niebieski

Złącza 8-polowe ZGZP80-8: nieograniczone możliwości konfiguracji połączeń (mostkowanie: A1, A2, A1 i A2 równocześnie), szybkie, bezpieczne i łatwe rozprowadzanie zasilania cewek.

Złącza 2-polowe ZGZP80-2: swobodne mostkowanie wspólnych potencjałów zasilania oraz zacisków po stronie zestyków, tworzenie równoległych połączeń wyjść w systemach redundantnych.

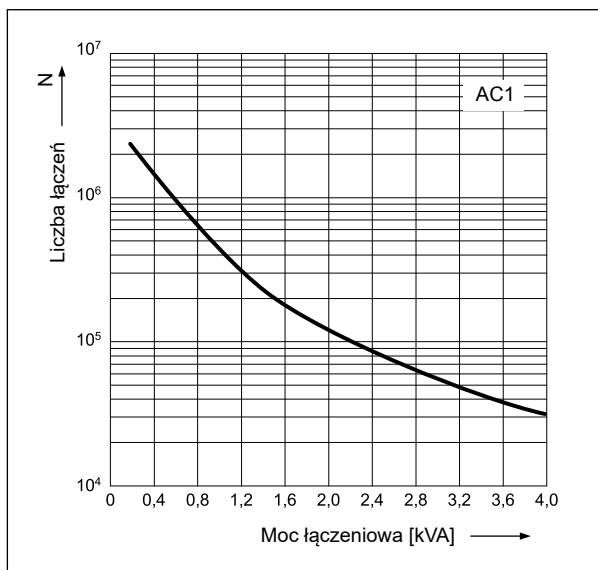
Zworki 2-polowe ZGZP-2: połączenia równoległe sąsiednich torów w jednym gnieździe GZP80 lub GZP4 bez dodatkowego okablowania, zwiększanie obciążalności z 12 A do 16 A (PI85, PI85P).

PI85P z gniazdem Push-in GZP80

przełączniki interfejsowe z zaciskami Push-in

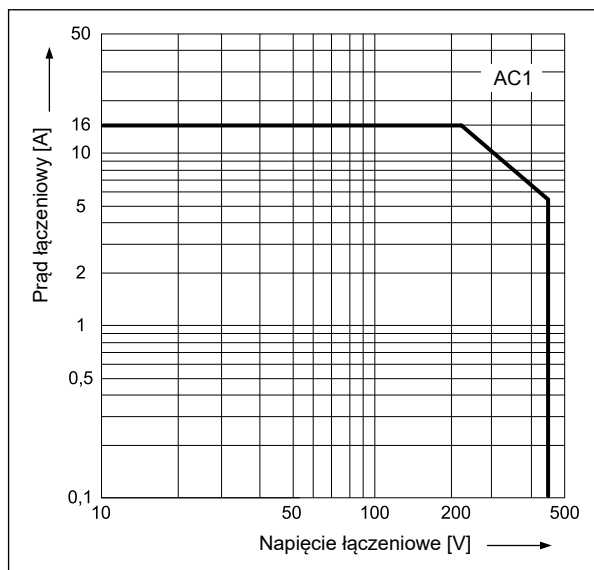
**Trwałość łączeniowa
w funkcji mocy obciążenia.
Częstość łączeń: 360 cykli/h**

Wykres 1



**Maksymalna zdolność łączeniowa
dla prądu przemiennego 50 Hz.
Obciążenie rezystancyjne**

Wykres 2



Montaż

Przełączniki **PI85P z gniazdem GZP80** przeznaczone są do bezpośredniego montażu na szynie 35 mm wg PN-EN 60715 lub na płycie (przy pomocy 1 wkręta M3). **Połączenia:** maks. przekrój przewodów: 2 x 1,5 mm² (bez tulejki izolowanej), 2 x 1 mm² (z tulejką izolowaną), długość odizolowania przewodów: 8...10 mm.

Gniazda wtykowe **GZP80** (klasa palności V-0) przystosowane są do współpracy ze złączami grzebieniowymi typu **ZGZP...** Złącze **ZGZP80-8** mostkuje wspólne sygnały wejść, maks. dopuszczalny prąd wynosi 10 A / 250 V AC, możliwość połączenia 8 gniazd. Złącze **ZGZP80-2** mostkuje wspólne sygnały wejść lub wyjść, możliwość połączenia 2+n gniazd. Zworka międzytorowa **ZGZP-2** mostkuje sąsiednie tory pojedynczego gniazda **GZP80**. Kolory złącz: **ZGZP...GY** szary, **ZGZP...BK** czarny, **ZGZP...RD** czerwony, **ZGZP...BE** niebieski (patrz str. 5).

Oddzielnie należy zamawiać płytki do opisu **MP15**, zatrzaskiwane na wysokie wpusty, zgodne ze standardem dla złączek rzędowych.



**Zaciski skierowane pod kątem,
w kierunku koryt kablowych:**
estetyka okablowania, ułatwiony odczyt treści z oznaczników na przewodach.



Otwory pod sondy pomiarowe:
ergonomiczna, stabilna pozycja sondy w gnieździe, swoboda w wykonywaniu pomiarów i kontroli.



Przeźródło do etykietowania:
na samoprzylepne taśmy papierowe, foliowe lub poliestrowe (szerokość maks. 9 mm).

PI85P z gniazdem Push-in GZP80

przełączniki interfejsowe z zaciskami Push-in

Dane cewki - wykonanie napięciowe, zasilanie prądem stałym

Tabela 1

Kod cewki	Napięcie znamionowe V DC	Rezystancja cewki przy 23 °C Ω	Tolerancja rezystancji	Roboczy zakres napięcia zasilania V DC Ⓣ	
				min. (0...+70 °C)	maks. (0...+70 °C)
012DC	12	360	± 10%	8,4	18,0
024DC	24	1 440	± 10%	16,8	36,0
048DC	48	5 760	± 15%	33,6	72,0
110DC	110	25 200	± 15%	77,0	165,0

Dane zaznaczone pogrubionym drukiem dotyczą standardowych wykonań przełączników. Ⓣ Maksymalna wartość napięcia zasilania cewki jest wartością graniczną, jest to maksymalne napięcie chwilowe, jakie przełącznik może wytrzymać przez bardzo krótki czas. Przełączniki z cewkami o napięciu 48 V DC i 110 V DC należy bezwzględnie zabezpieczyć przed możliwą pracą przy napięciach powyżej napięć znamionowych.

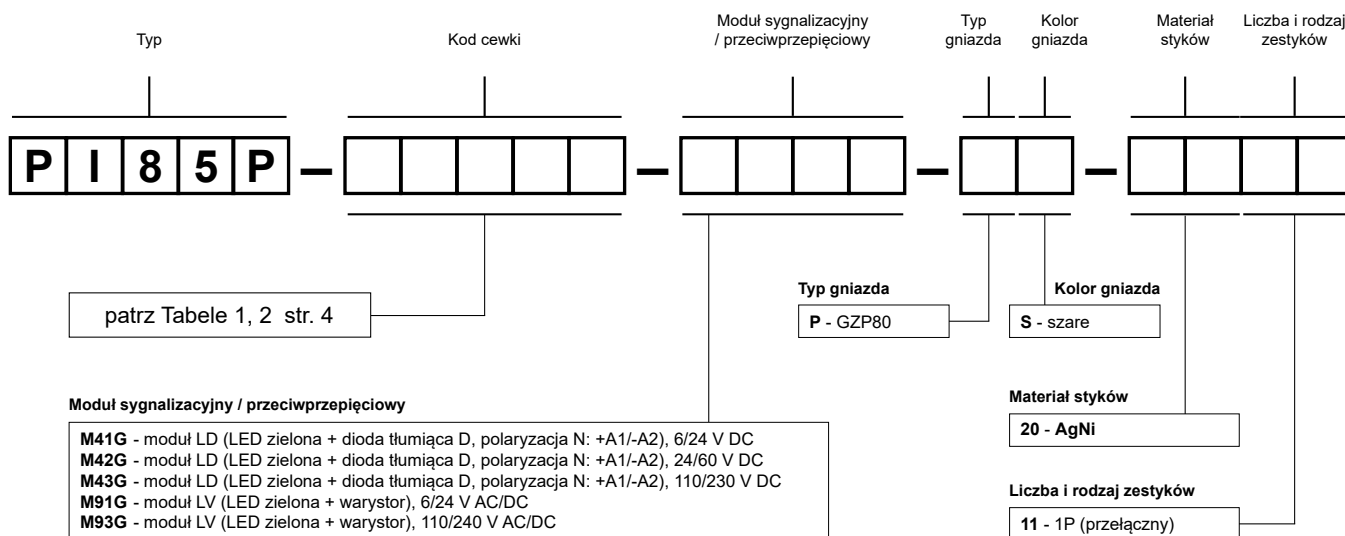
Dane cewki - wykonanie napięciowe, zasilanie prądem przemiennym 50 Hz

Tabela 2

Kod cewki	Napięcie znamionowe V AC	Rezystancja cewki przy 23 °C Ω	Tolerancja rezystancji	Roboczy zakres napięcia zasilania V AC 50 Hz	
				min. (0...+70 °C)	maks. (0...+70 °C)
024AC	24	350	± 10%	18,0	26,4
115AC	115	8 100	± 15%	86,3	126,5
230AC	230	32 500	± 15%	172,5	253,0

Dane zaznaczone pogrubionym drukiem dotyczą standardowych wykonań przełączników.

Oznaczenia kodowe do zamówień



Przykłady kodowania:

PI85P-024DC-M41G-PS-2011

przełącznik interfejsowy **PI85P** składa się z: przełącznik **RMP85** (jeden zestyk przełączny, materiał styków AgNi, napięcie cewki 24 V DC), gniazdo **GZP80** (szare, zaciski Push-in), moduł sygnalizacyjny / przeciwprzepięciowy **M41G** (wersja LD), obejma wyrzutnikowa **GZP80-0400** (czerwona, plastikowa)

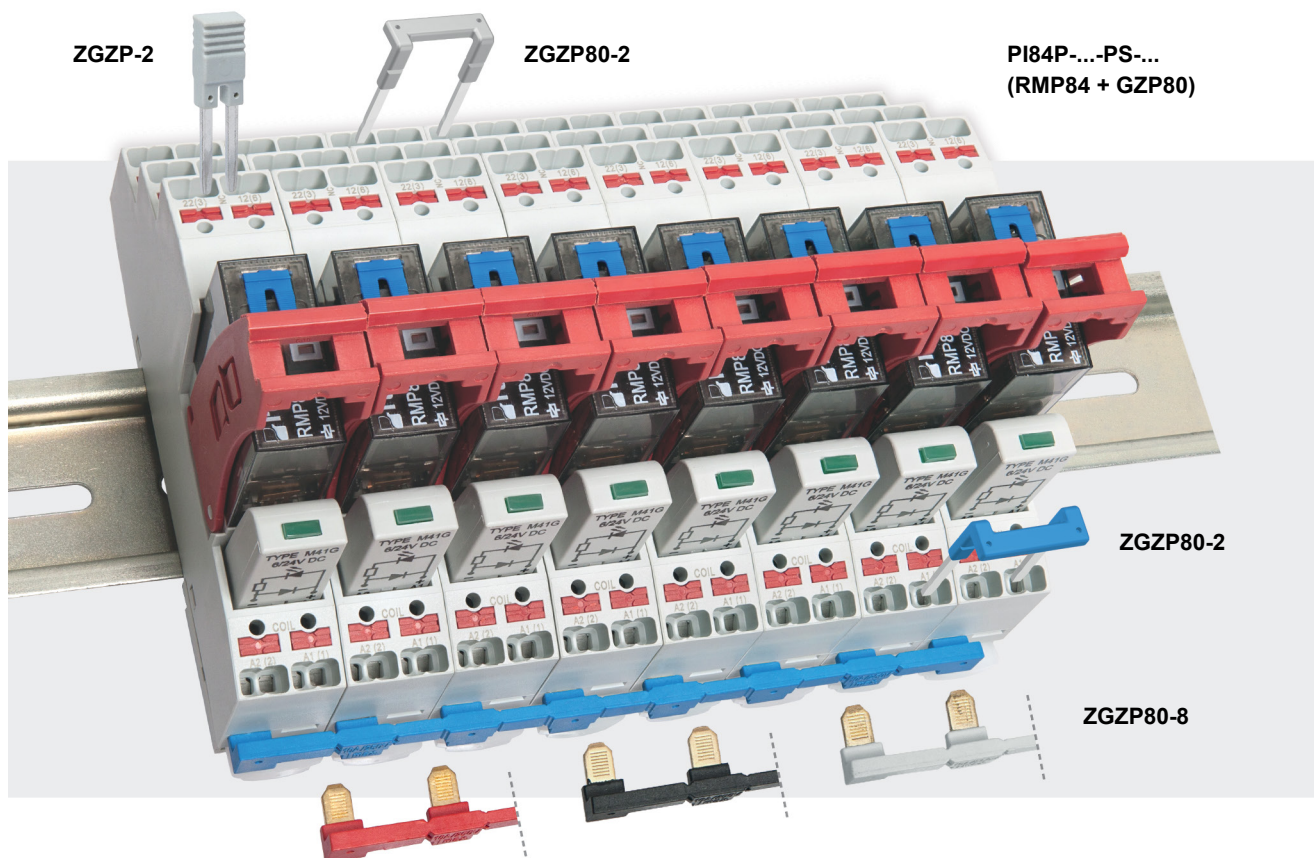
PI85P-230AC-M93G-PS-2011

przełącznik interfejsowy **PI85P** składa się z: przełącznik **RMP85** (jeden zestyk przełączny, materiał styków AgNi, napięcie cewki 230 V AC 50 Hz), gniazdo **GZP80** (szare, zaciski Push-in), moduł sygnalizacyjny / przeciwprzepięciowy **M93G** (wersja LV), obejma wyrzutnikowa **GZP80-0400** (czerwona, plastikowa)

ŚRODKI OSTROŻNOŚCI:

- Należy upewnić się, że parametry produktu opisane w jego specyfikacji zapewniają margines bezpieczeństwa dla prawidłowej pracy urządzenia lub systemu oraz bezwzględnie unikać użytkowania, które przekracza parametry produktu.
- Nigdy nie dotykać części urządzenia produktu znajdującego się pod napięciem.
- Należy upewnić się, że produkt podłączony jest prawidłowo. Nieprawidłowe podłączenie może spowodować złe działanie, nadmierne przegrzewanie oraz ryzyko powstania ognia.
- Jeśli istnieje ryzyko, że wadliwa praca produktu mogłaby spowodować dotkliwie straty materialne lub zagrażać zdrowiu i życiu ludzi lub zwierząt, należy konstruować urządzenia lub systemy tak, aby wyposażone były w podwójny system bezpieczeństwa, gwarantujący niezawodną pracę.

Złącza grzebieniowe ZGZP... do gniazd GZP80



■ ZGZP... do:

Gniazda wtykowe	Przełączniki do gniazd wtykowych	Przełączniki interfejsowe ①
GZP80	RM84, RM85, RM85 inrush, RM85 105 °C sensitive, RM87L ②, RM87P ②, RMP84, RMP85	PI84-...-PS-... (RM84 + GZP80) PI85-...-PS-... (RM85 + GZP80) PI84P-...-PS-... (RMP84 + GZP80) PI85P-...-PS-... (RMP85 + GZP80)

① Przełącznik interfejsowy PI84 (PI85, PI84P, PI85P) oferowany jest jako zestaw: przełącznik elektromagnetyczny RM84 (RM85, RMP84, RMP85) + gniazdo wtykowe GZP80 + moduł sygnalizacyjny / przeciwprzepięciowy typu M... + obejma wyrzutnikowa GZP80-0400. ② Również wykonania RM87. sensitive

■ Złącza grzebieniowe ZGZP...

- przeznaczone do współpracy z gniazdami wtykowymi przełączników miniaturowych oraz z przełącznikami interfejsowymi PI84, PI85, PI84P, PI85P, które wyposażone są w zaciski Push-in; gniazda i przełączniki montowane są na szynie 35 mm, zgodnej z normą PN-EN 60715,
- złącze **ZGZP80-8** mostkuje wspólne sygnały wejść (zaciski cewki A1 lub A2), maksymalny dopuszczalny prąd wynosi 10 A / 250 V AC, możliwość połączenia 8 gniazd lub przełączników,



ZGZP80-8 GY szary



ZGZP80-8 BK czarny



ZGZP80-8 RD czerwony



ZGZP80-8 BE niebieski

- złącze **ZGZP80-2** mostkuje wspólne sygnały wejść (zaciski cewki A1 lub A2) albo wyjść, możliwość połączenia 2+n gniazd lub przełączników,



ZGZP80-2 GY szary



ZGZP80-2 BK czarny



ZGZP80-2 RD czerwony



ZGZP80-2 BE niebieski

- zworka międzytorowa **ZGZP-2** mostkuje sąsiednie torry pojedynczego gniazda GZP80 (zastosowanie zwerek ZGZP-2 w przełącznikach interfejsowych Push-in PI85, PI85P zwiększa obciążalność torów prądowych gniazda z 12 A do 16 A).



ZGZP-2 GY szary



ZGZP-2 BK czarny



ZGZP-2 RD czerwony



ZGZP-2 BE niebieski