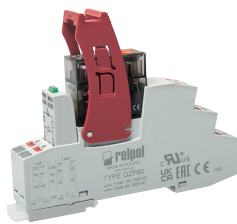


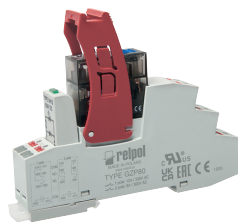
PI84P z gniazdem Push-in GZP80

przełączniki interfejsowe z zaciskami Push-in

RMP84 (AC) + GZP80



RMP84 (DC) + GZP80



- Przełącznik interfejsowy **PI84P z gniazdem GZP80** składa się z: przełącznik elektromagnetyczny **RMP84**, szare gniazdo wtykowe **GZP80** (klasa palności V-0), moduł sygnalizacyjny / przeciwprzepięciowy typu **M...**, obejma wyrzutnikowa **GZP80-0400** (plastikowa)
- Montaż na szynie 35 mm wg PN-EN 60715 lub na płycie (przy pomocy 1 wkręta M3) • Przystosowane do współpracy ze złączami grzebieniowymi typu **ZGZP...**
- Uznania, certyfikaty, dyrektywy: uznania RMP84, RoHS,



Dane styków

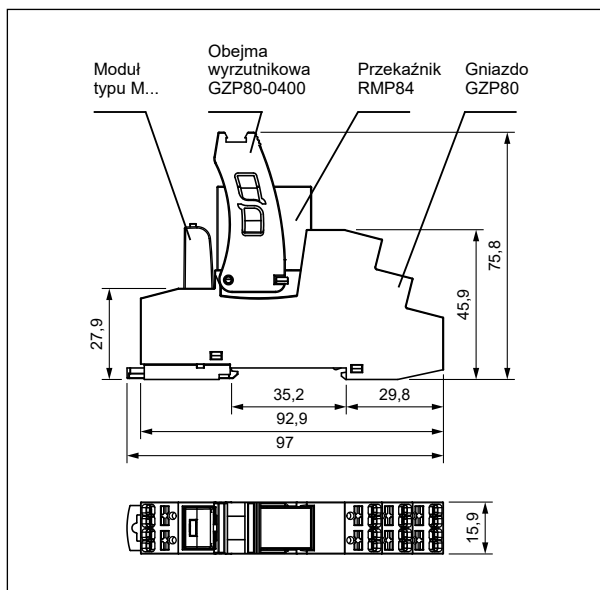
Liczba i rodzaj zestyków	2P	
Materiał styków	AgNi	
Znamionowe / maks. napięcie zestyków	AC	250 V / 300 V
Minimalne napięcie zestyków		12 V 10 mA
Znamionowy prąd obciążenia w kategorii	AC1	8 A / 250 V AC
Minimalny prąd zestyków		10 mA 12 V
Maksymalny prąd załączania		16 A 20 ms
Obciążalność prądowa trwała zestyku		8 A
Maksymalna moc łączeniowa w kategorii	AC1	2 000 VA
Minimalna moc łączeniowa		0,12 W 10 mA / 12 V
Rezystancja zestyków		≤ 100 mΩ 1 A / 6 V DC
Maksymalna częstotaść łączeń	• przy obciążeniu znam. w kat. AC1 • bez obciążenia	360 cykli/h 18 000 cykli/h
Dane cewki		
Napięcie znamionowe	50 Hz AC DC	24, 115, 230 V 12, 24 , 48, 110 V
Napięcie odpadowe		AC: ≥ 0,15 U _n DC: ≥ 0,1 U _n
Roboczy zakres napięcia zasilania		patrz Tabele 1, 2
Znamionowy pobór mocy	AC DC	0,75 VA 0,4 ... 0,48 W
Dane izolacji wg PN-EN 60664-1		
Znamionowe napięcie izolacji		300 V AC
Znamionowe napięcie udarowe		4 000 V 1,2 / 50 μs
Kategoria przepięciowa		III
Stopień zanieczyszczenia izolacji		3
Napięcie probiercze	• pomiędzy cewką a stykami • przerwy zestykowej • pomiędzy torami prądowymi	5 000 V AC typ izolacji: wzmocniona 1 000 V AC rodzaj przerwy: oddzielenie niepełne 2 500 V AC typ izolacji: podstawowa
Odległość pomiędzy cewką a stykami	• w powietrzu • po izolacji	≥ 8 mm ≥ 8 mm
Pozostałe dane		
Czas zadziałania / powrotu (wartości typowe)		15 ms / 8 ms
Trwałość łączeniowa (liczba łączeń)	• w kategorii AC1	> 3 x 10 ⁴ cewki AC, 8 A, 250 V AC, 5 s włączony / 5 s wyłączony > 10 ⁴ cewki DC, 8 A, 250 V AC, 5 s włączony / 5 s wyłączony > 5 x 10 ⁴ 8 A, 250 V AC, 70 °C, 1 s włączony / 9 s wyłączony
Trwałość mechaniczna (cykle)		> 10 ⁶ cewki AC > 5 x 10 ⁶ cewki DC
Wymiary (a x b x h)		97 x 15,9 x 75,8 mm
Masa		67 g
Temperatura otoczenia (bez kondensacji i/lub oblodzenia)	• składowania • pracy	-40...+70 °C -40...+55 °C
Stopień ochrony obudowy		IP 20 wg PN-EN 60529
Ochrona przed oddziaływaniem środowiska		RMP84: RTII GZP80: RT0 wg PN-EN 61810-1
Odporność na udary		10 g
Odporność na wibracje (zestyk zwierny / rozwierny)		10 g / 5 g kierunek wzdłużny: 10 g / 2 g 10...150 Hz

Dane zaznaczone pogrubionym drukiem dotyczą standardowych wykonań przełączników.

PI84P z gniazdem Push-in GZP80

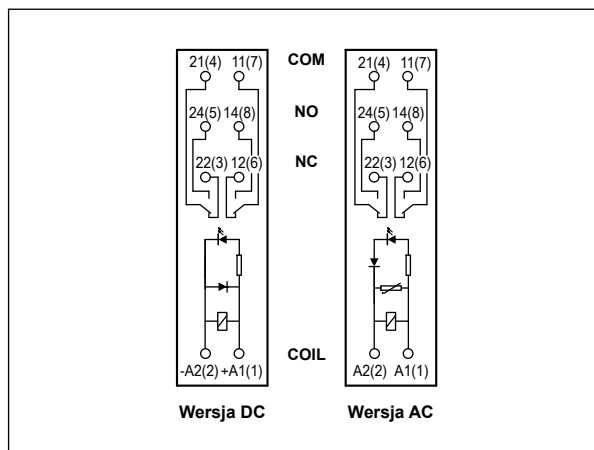
przełączniki interfejsowe z zaciskami Push-in

Wymiary



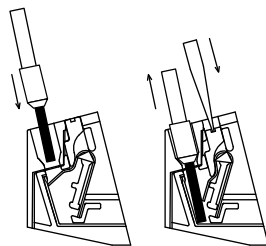
Schematy połączeń

(widok od strony zacisków Push-in)

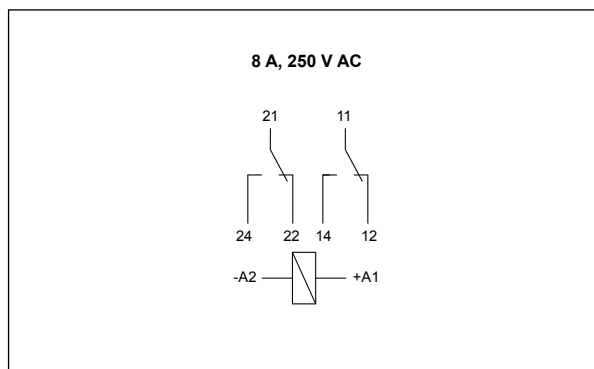


Sposób podłączenia przewodów

Rysunki przedstawiają wciśnięcie przewodu do zacisku Push-in oraz wyjęcie przewodu za pomocą przycisku zwalnającego zacisk (montaż bez użycia narzędzi).



Sposób podłączenia obciążenia - gniazdo GZP80



Akcesoria łączeniowe

- patrz str. 5



ZGZP80-8 GY szary
ZGZP80-8 BK czarny
ZGZP80-8 RD czerwony
ZGZP80-8 BE niebieski



ZGZP80-2 GY szary
ZGZP80-2 BK czarny
ZGZP80-2 RD czerwony
ZGZP80-2 BE niebieski



ZGZP-2 GY szary
ZGZP-2 BK czarny
ZGZP-2 RD czerwony
ZGZP-2 BE niebieski

Złącza 8-polowe ZGZP80-8: nieograniczone możliwości konfiguracji połączeń (mostkowanie: A1, A2, A1 i A2 równocześnie), szybkie, bezpieczne i łatwe rozprzodowanie zasilania cewek.

Złącza 2-polowe ZGZP80-2: swobodne mostkowanie wspólnych potencjałów zasilania oraz zacisków po stronie zestyków, tworzenie równoległych połączeń wyjść w systemach redundantnych.

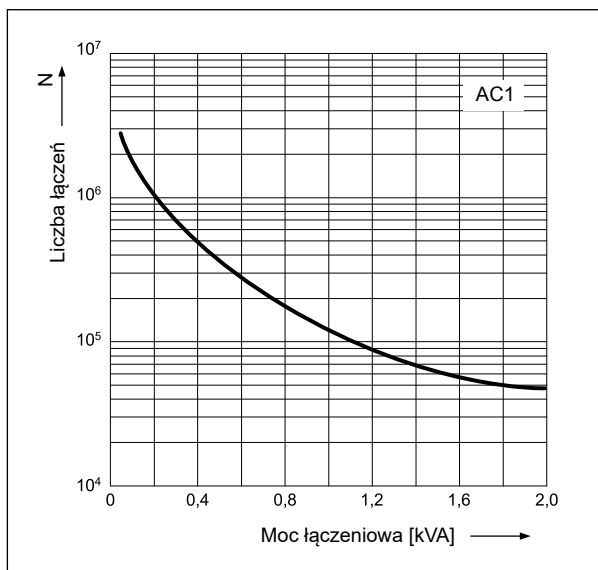
Zworki 2-polowe ZGZP-2: połączenia równoległe sąsiednich torów w jednym gnieździe GZP80 lub GZP4 bez dodatkowego okablowania, zwiększanie obciążalności z 12 A do 16 A (PI85, PI85P).

PI84P z gniazdem Push-in GZP80

przełączniki interfejsowe z zaciskami Push-in

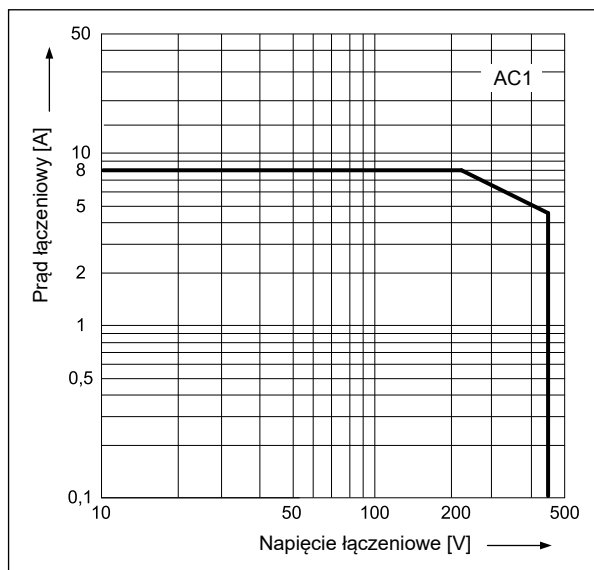
**Trwałość łączeniowa
w funkcji mocy obciążenia.
Częstość łączeń: 360 cykli/h**

Wykres 1



**Maksymalna zdolność łączeniowa
dla prądu przemiennego 50 Hz.
Obciążenie rezystancyjne**

Wykres 2



Montaż

Przełączniki **PI84P z gniazdem GZP80** przeznaczone są do bezpośredniego montażu na szynie 35 mm wg PN-EN 60715 lub na płycie (przy pomocy 1 wkręta M3). **Połączenia:** maks. przekrój przewodów: 2 x 1,5 mm² (bez tulejki izolowanej), 2 x 1 mm² (z tulejką izolowaną), długość odizolowania przewodów: 8...10 mm.

Gniazda wtykowe **GZP80** (klasa palności V-0) przystosowane są do współpracy ze złączami grzebieniowymi typu **ZGZP...** Złącze **ZGZP80-8** mostkuje wspólne sygnały wejść, maks. dopuszczalny prąd wynosi 10 A / 250 V AC, możliwość połączenia 8 gniazd. Złącze **ZGZP80-2** mostkuje wspólne sygnały wejść lub wyjść, możliwość połączenia 2+n gniazd. Zworka międzytorowa **ZGZP-2** mostkuje sąsiednie tory pojedynczego gniazda **GZP80**. Kolory złącz: **ZGZP...GY** szary, **ZGZP...BK** czarny, **ZGZP...RD** czerwony, **ZGZP...BE** niebieski (patrz str. 5).

Oddzielnie należy zamawiać płytki do opisu **MP15**, zatrzaskiwane na wysokie wpusty, zgodne ze standardem dla złączek rzędowych.



**Zaciski skierowane pod kątem,
w kierunku koryt kablowych:**
estetyka okablowania, ułatwiony odczyt treści z oznaczników na przewodach.



Otwory pod sondy pomiarowe:
ergonomiczna, stabilna pozycja sondy w gnieździe, swoboda w wykonywaniu pomiarów i kontroli.



Przeźródło do etykietowania:
na samoprzylepne taśmy papierowe, foliowe lub poliestrowe (szerokość maks. 9 mm).

PI84P z gniazdem Push-in GZP80

przełączniki interfejsowe z zaciskami Push-in

Dane cewki - wykonanie napięciowe, zasilanie prądem stałym

Tabela 1

Kod cewki	Napięcie znamionowe V DC	Rezystancja cewki przy 23 °C Ω	Tolerancja rezystancji	Roboczy zakres napięcia zasilania V DC ❶	
				min. (0...+70 °C)	maks. (0...+70 °C)
012DC	12	360	± 10%	8,4	18,0
024DC	24	1 440	± 10%	16,8	36,0
048DC	48	5 760	± 15%	33,6	72,0
110DC	110	25 200	± 15%	77,0	165,0

Dane zaznaczone pogrubionym drukiem dotyczą standardowych wykonań przełączników. ❶ Maksymalna wartość napięcia zasilania cewki jest wartością graniczną, jest to maksymalne napięcie chwilowe, jakie przełącznik może wytrzymać przez bardzo krótki czas. Przełączniki z cewkami o napięciu 48 V DC i 110 V DC należy bezwzględnie zabezpieczyć przed możliwą pracą przy napięciach powyżej napięć znamionowych.

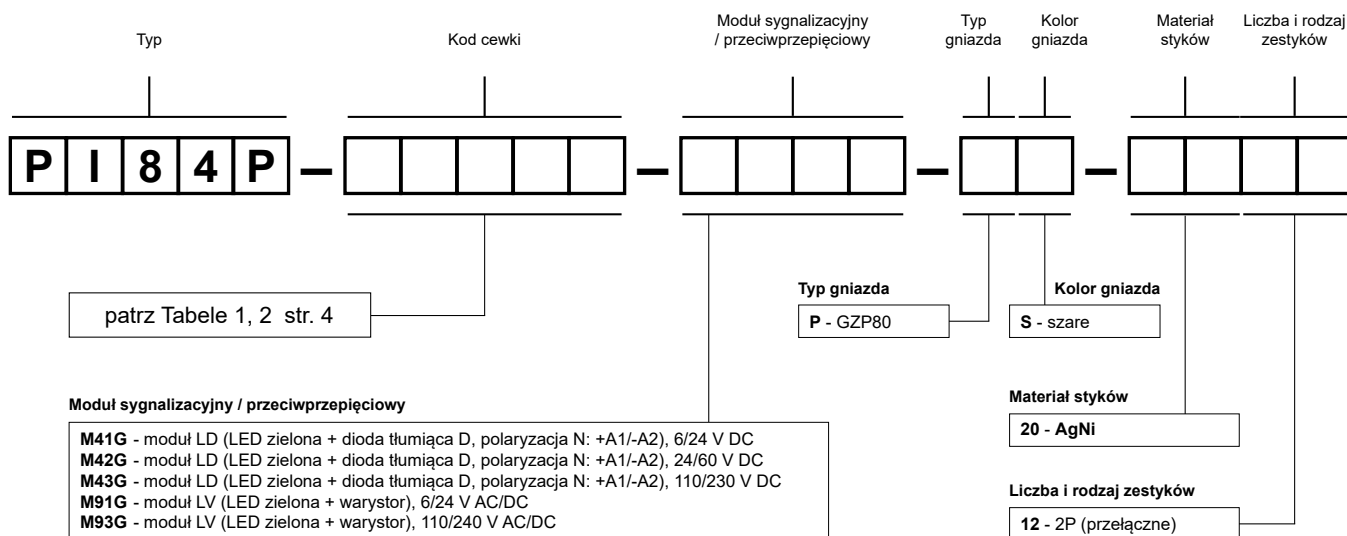
Dane cewki - wykonanie napięciowe, zasilanie prądem przemiennym 50 Hz

Tabela 2

Kod cewki	Napięcie znamionowe V AC	Rezystancja cewki przy 23 °C Ω	Tolerancja rezystancji	Roboczy zakres napięcia zasilania V AC 50 Hz	
				min. (0...+70 °C)	maks. (0...+70 °C)
024AC	24	350	± 10%	18,0	26,4
115AC	115	8 100	± 15%	86,3	126,5
230AC	230	32 500	± 15%	172,5	253,0

Dane zaznaczone pogrubionym drukiem dotyczą standardowych wykonań przełączników.

Oznaczenia kodowe do zamówień



Przykłady kodowania:

PI84P-024DC-M41G-PS-2012

przełącznik interfejsowy **PI84P** składa się z: przełącznik **RMP84** (dwa zestyki przełączne, materiał styków AgNi, napięcie cewki 24 V DC), gniazdo **GZP80** (szare, zaciski Push-in), moduł sygnalizacyjny / przeciwprzepięciowy **M41G** (wersja LD), obejma wyrzutnikowa **GZP80-0400** (czerwona, plastikowa)

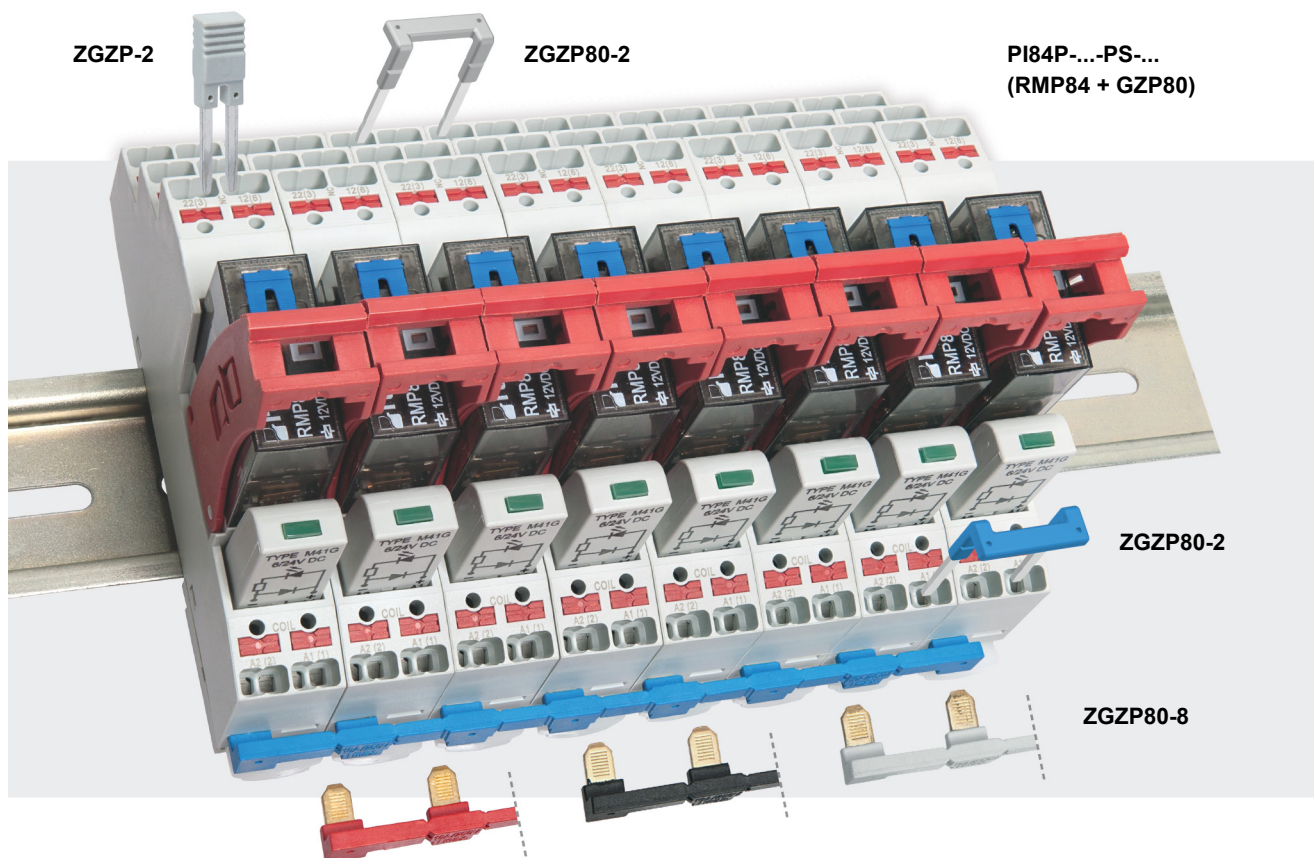
PI84P-230AC-M93G-PS-2012

przełącznik interfejsowy **PI84P** składa się z: przełącznik **RMP84** (dwa zestyki przełączne, materiał styków AgNi, napięcie cewki 230 V AC 50 Hz), gniazdo **GZP80** (szare, zaciski Push-in), moduł sygnalizacyjny / przeciwprzepięciowy **M93G** (wersja LV), obejma wyrzutnikowa **GZP80-0400** (czerwona, plastikowa)

ŚRODKI OSTROŻNOŚCI:

1. Należy upewnić się, że parametry produktu opisane w jego specyfikacji zapewniają margines bezpieczeństwa dla prawidłowej pracy urządzenia lub systemu oraz bezwzględnie unikać użytkowania, które przekracza parametry produktu.
2. Nigdy nie dotykać części urządzenia produktu znajdującego się pod napięciem.
3. Należy upewnić się, że produkt podłączony jest prawidłowo. Nieprawidłowe podłączenie może spowodować złe działanie, nadmierne przegrzewanie oraz ryzyko powstania ognia.
4. Jeśli istnieje ryzyko, że wadliwa praca produktu mogłaby spowodować dotkliwie straty materialne lub zagrażać zdrowiu i życiu ludzi lub zwierząt, należy konstruować urządzenia lub systemy tak, aby wyposażone były w podwójny system bezpieczeństwa, gwarantujący niezawodną pracę.

Złącza grzebieniowe ZGZP... do gniazd GZP80



■ ZGZP... do:

Gniazda wtykowe	Przełączniki do gniazd wtykowych	Przełączniki interfejsowe ①
GZP80	RM84, RM85, RM85 inrush, RM85 105 °C sensitive, RM87L ②, RM87P ②, RMP84, RMP85	PI84-...-PS-... (RM84 + GZP80) PI85-...-PS-... (RM85 + GZP80) PI84P-...-PS-... (RMP84 + GZP80) PI85P-...-PS-... (RMP85 + GZP80)

① Przełącznik interfejsowy PI84 (PI85, PI84P, PI85P) oferowany jest jako zestaw: przełącznik elektromagnetyczny RM84 (RM85, RMP84, RMP85) + gniazdo wtykowe GZP80 + moduł sygnalizacyjny / przeciwprzepięciowy typu M... + obejma wyrzutnikowa GZP80-0400. ② Również wykonania RM87. sensitive

■ Złącza grzebieniowe ZGZP...

- przeznaczone do współpracy z gniazdami wtykowymi przełączników miniaturowych oraz z przełącznikami interfejsowymi PI84, PI85, PI84P, PI85P, które wyposażone są w zaciski Push-in; gniazda i przełączniki montowane są na szynie 35 mm, zgodnej z normą PN-EN 60715,
- złącze **ZGZP80-8** mostkuje wspólne sygnały wejść (zaciski cewki A1 lub A2), maksymalny dopuszczalny prąd wynosi 10 A / 250 V AC, możliwość połączenia 8 gniazd lub przełączników,



ZGZP80-8 GY szary



ZGZP80-8 BK czarny



ZGZP80-8 RD czerwony



ZGZP80-8 BE niebieski

- złącze **ZGZP80-2** mostkuje wspólne sygnały wejść (zaciski cewki A1 lub A2) albo wyjść, możliwość połączenia 2+n gniazd lub przełączników,



ZGZP80-2 GY szary



ZGZP80-2 BK czarny



ZGZP80-2 RD czerwony



ZGZP80-2 BE niebieski

- zworka międzytorowa **ZGZP-2** mostkuje sąsiednie torry pojedynczego gniazda **GZP80** (zastosowanie zwerek ZGZP-2 w przełącznikach interfejsowych Push-in PI85, PI85P zwiększa obciążalność torów prądowych gniazda z 12 A do 16 A).



ZGZP-2 GY szary



ZGZP-2 BK czarny



ZGZP-2 RD czerwony



ZGZP-2 BE niebieski